

Installatörshandbok

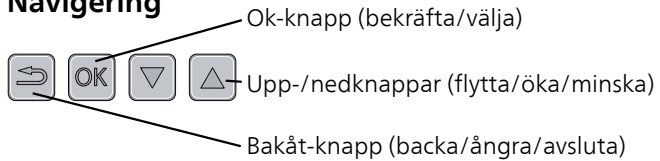
NIBE™ F110

Värmepump

IHB SE 1540-3
331682

Snabbguide

Navigering



En detaljerad förklaring av knapparnas funktioner finns på sida 22.

Hur du bläddrar bland menyer och gör olika inställningar finns beskrivet på sida 23.

Öka varmvattenmängden



För att tillfälligt öka mängden varmvatten, trycker du först en gång på nedåtknappen för att markera meny 2 (vattendropen) och trycker sedan två gånger på OK-knappen. Läs mer om hur inställningen går till på sida 26.

Vid komfortstörning

Om du råkar ut för en komfortstörning av något slag finns det några åtgärder du själv kan utföra innan du behöver kontakta din installatör. Se sida 36 för instruktioner.

Innehållsförteckning

1 Viktig information	2	7 Styrning - Introduktion	22
Säkerhetsinformation	2	Displayenhet	22
2 Leverans och hantering	5	Menysystem	22
Transport	5	8 Styrning - Meny	25
Uppställning	5	Meny 1 - ventilation	25
Bipackade komponenter	7	Meny 2 - VARMVATTEN	26
Demontering av luckor	8	Meny 3 - INFO	28
3 Värmepumpens konstruktion	10	Meny 4 - MIN ANLÄGGNING	29
4 Rör- och luftanslutningar	12	Meny 5 - SERVICE	31
Allmänt röranslutningar	12	9 Service	34
Mått och röranslutningar	13	Serviceåtgärder	34
Inkoppling av kall- och varmvatten	13	10 Komfortstyrning	35
Installationsalternativ	14	Info-meny	35
Allmänt luftanslutningar	16	Hantera larm	35
Imkanal/köksfläkt	17	Felsökning	36
Ventilationsflöden (frånluft)	17	11 Tillbehör	37
Injustering av ventilation (frånluft)	17	12 Tekniska uppgifter	38
5 Elinkopplingar	18	Mått och avsättningskoordinater	38
Allmänt	18	Tekniska data	39
Anslutningar	18	Energimärkning	42
Anslutningsmöjligheter	19	Elschema	43
6 Igångkörning och justering	20	Index	44
Förberedelser	20		
Påfyllning och luftning	20		
Uppstart och kontroll	20		

1 Viktig information

Säkerhetsinformation

Denna handbok beskriver installations- och servicemoment avsedda att utföras av fackman.

Apparaten får användas av barn över 8 år och av personer med fysisk, sensorisk eller mental funktionsnedsättning samt av personer som saknar erfarenhet eller kunskap under förutsättning att de får handledning eller instruktioner om hur man använder apparaten på ett säkert sätt och informeras så att de förstår eventuella risker. Barn får inte leka med apparaten. Låt inte barn rengöra eller underhålla apparaten utan handledning.

Med förbehåll för konstruktionsändringar.

©NIBE 2015.

Symboler



OBS!

Denna symbol betyder fara för maskin eller människa.



TÄNK PÅ!

Vid denna symbol finns viktig information om vad du ska tänka på när du sköter din anläggning.



TIPS!

Vid denna symbol finns tips om hur du kan underlätta handhavandet av produkten.

Märkning

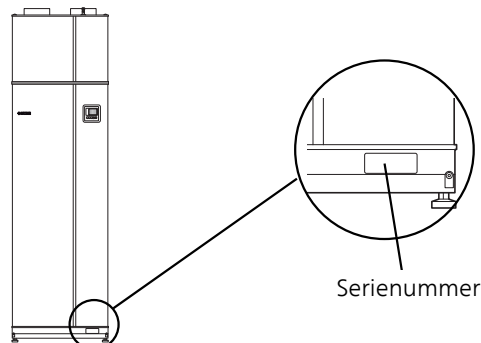
F110 är CE-märkt och uppfyller IP21.

CE-märkningen innebär att NIBE visar en försäkran att produkten uppfyller alla bestämmelser som ställs på den utifrån relevanta EU-direktiv. CE-märket är obligatoriskt för de flesta produkter som säljs inom EU, oavsett var de är tillverkade.

IP21 innebär att produkten är säker för att föremål med en diameter större än eller lika med 12,5 mm inte kan tränga in och orsaka skada samt att produkten har skydd mot lodrätt fallande vattendroppar.

Serienummer

Serienumret hittar du längst ner till höger på frontluckan.



TÄNK PÅ!

Uppge alltid produktens serienummer (14 siffror) när du gör en felanmälan.

Landsspecifik information

Installatörshandboken

Denna installatörshandbok ska lämnas kvar hos kunden.

Sverige

Garanti- och försäkringsinformation

Mellan dig som privatperson och företaget du köpt F110 av gäller konsumentlagarna. För fullständiga villkor se www.konsumentverket.se. Mellan Nibe och det företag som sålt produkten gäller AA VVS. I enlighet med denna lämnar Nibe tre års produktgaranti till företaget som sålt produkten. Produktgarantin ersätter inte höjd energiförbrukning eller skada som uppkommit p.g.a. yttre omständigheter som t.ex. felaktig installation, låg vattenkvalité eller elektriska spänningsvariationer.

För fullständiga villkor se www.nibe.se/forsakring.

Installationskontroll

Enligt gällande regler ska värmeanläggningen undergå installationskontroll innan den tas i bruk. Kontrollen får endast utföras av person som har kompetens för uppgiften.

✓	Beskrivning	Anmärkning	Signatur	Datum
	Ventilation, frånluft (sida 14)			
	Inställning av ventilationsflöde			
	Frånluftsfilter			
	Ventilation, omgivande luft eller uteluft (sida 15)			
	Tryckfall i systemet			
	Varmvatten			
	System urluftat			
	El (sida 18)			
	Ansluten matning 230 V			
	Grupsäkringar			
	Jordfelsbrytare			
	Övrigt			
	Typ av installation			

Kontaktinformation

- AT KNV Energietechnik GmbH**, Gahberggasse 11, 4861 Schörfling
Tel: +43 (0)7662 8963-0 Fax: +43 (0)7662 8963-44 E-mail: mail@knv.at www.knv.at
- CH NIBE Wärmetechnik c/o ait Schweiz AG**, Industriepark, CH-6246 Altishofen
Tel: (52) 647 00 30 Fax: (52) 647 00 31 E-mail: info@nibe.ch www.nibe.ch
- CZ Druzstevni zavody Drazice s.r.o.**, Drazice 69, CZ - 294 71 Benatky nad Jizerou
Tel: +420 326 373 801 Fax: +420 326 373 803 E-mail: nibe@nibe.cz www.nibe.cz
- DE NIBE Systemtechnik GmbH**, Am Reiherpfahl 3, 29223 Celle
Tel: 05141/7546-0 Fax: 05141/7546-99 E-mail: info@nibe.de www.nibe.de
- DK Vølund Varmeteknik A/S**, Member of the Nibe Group, Brogårdsvej 7, 6920 Videbæk
Tel: 97 17 20 33 Fax: 97 17 29 33 E-mail: info@volundvt.dk www.volundvt.dk
- FI NIBE Energy Systems OY**, Juurakkotie 3, 01510 Vantaa
Puh: 09-274 697 0 Fax: 09-274 697 40 E-mail: info@nibe.fi www.nibe.fi
- FR NIBE Energy Systems France Sarl**, Zone industrielle RD 28, Rue du Pou du Ciel, 01600 Reyrieux
Tel : 04 74 00 92 92 Fax : 04 74 00 42 00 E-mail: info@nibe.fr www.nibe.fr
- GB NIBE Energy Systems Ltd**, 3C Broom Business Park, Bridge Way, Chesterfield S41 9QG
Tel: 0845 095 1200 Fax: 0845 095 1201 E-mail: info@nibe.co.uk www.nibe.co.uk
- NL NIBE Energietechnik B.V.**, Postbus 634, NL 4900 AP Oosterhout
Tel: 0168 477722 Fax: 0168 476998 E-mail: info@nibenl.nl www.nibenl.nl
- NO ABK AS**, Brobekkveien 80, 0582 Oslo, Postadresse: Postboks 64 Vollebakk, 0516 Oslo
Tel. sentralbord: +47 23 17 05 20 E-mail: post@abkklima.no www.nibeenergysystems.no
- PL NIBE-BIAWAR Sp. z o. o.** Aleja Jana Pawła II 57, 15-703 BIAŁYSTOK
Tel: 085 662 84 90 Fax: 085 662 84 14 E-mail: sekretariat@biawar.com.pl www.biawar.com.pl
- RU © "EVAN" 17**, per. Boynovskiy, Nizhny Novgorod
Tel./fax +7 831 419 57 06 E-mail: info@evan.ru www.nibe-ewan.ru
- SE NIBE AB Sweden**, Box 14, Hannabadsvägen 5, SE-285 21 Markaryd
Tel: +46-(0)433-73 000 Fax: +46-(0)433-73 190 E-mail: info@nibe.se www.nibe.se

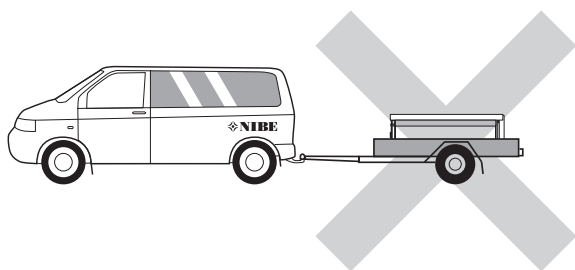
För länder som inte nämns i denna lista, kontakta NIBE Sverige eller kontrollera www.nibe.eu för mer information.

2 Leverans och hantering

Transport

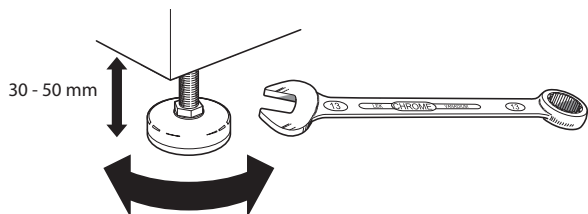
Transport

F110 ska transporteras och förvaras stående och torrt. Vid inforsling i byggnaden kan F110 dock försiktigt läggas på rygg. Tyngdpunkten är i den övre delen.



Uppställning

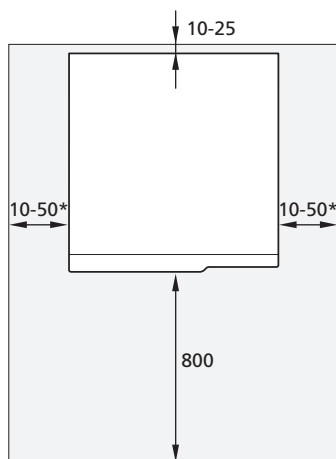
- Placera F110 på ett fast underlag som tål dess tyngd, helst betonggolv eller betongfundament. Använd produktens justerbara fötter för att få en vågrät och stabil uppställning.



- Utrymmet där F110 placeras ska vara försett med golvbrunn.
- F110 ska placeras med ryggsidan mot en vägg. Placera F110 mot yttervägg i ljudkänsligt rum för att eliminera olägenheter. Om det inte är möjligt ska vägg mot sovrum eller annat ljudkänsligt rum undvikas.
- Oavsett placering ska vägg mot ljudkänsligt rum ljudisoleras.
- Rördragning ska utföras utan klamring i innervägg mot sov- eller vardagsrum.

Installationsutrymme

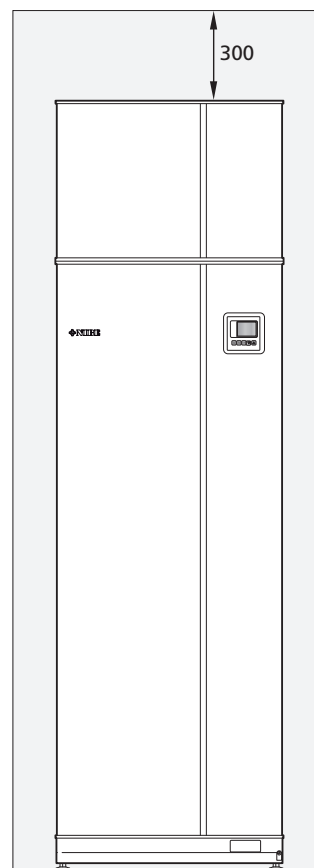
Lämna ett fritt utrymme på 800 mm framför värmepumpen. För att kunna demontera sidoplåtarna behövs ca 50 mm fritt utrymme på varje sida. Plåtarna behöver dock inte demonteras vid service, utan all service kan utföras framifrån. Lämna fritt utrymme mellan värmepumpen och bakomliggande vägg (samt eventuell förläggning av matningskabel och rör) för att minska risken för fortplantning av eventuella vibrationer.



* Beroende på om plåtarna behöver kunna demonteras eller inte.

! OBS!

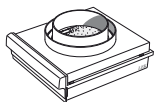
Se till att erforderligt utrymme (300 mm) finns ovanför F110 för montering av ventilations-slangar.



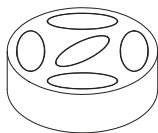
Bipackade komponenter

Placering

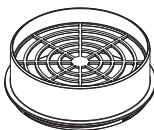
Bipackningssatsen är placerad i produktens underdel.



Filterkasset



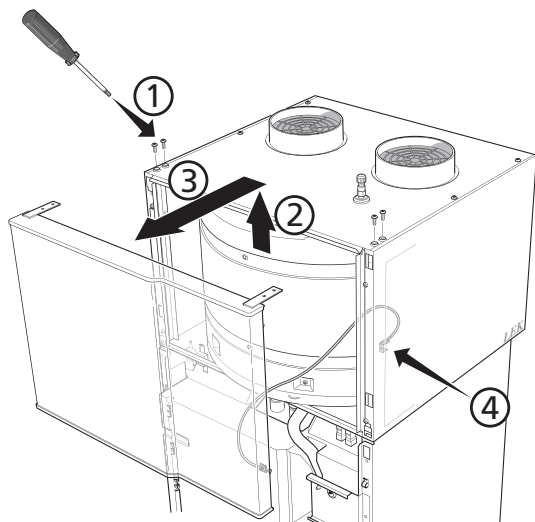
Ljuddämpare



Luftstos

Demontering av luckor

Luftbehandlingslucka



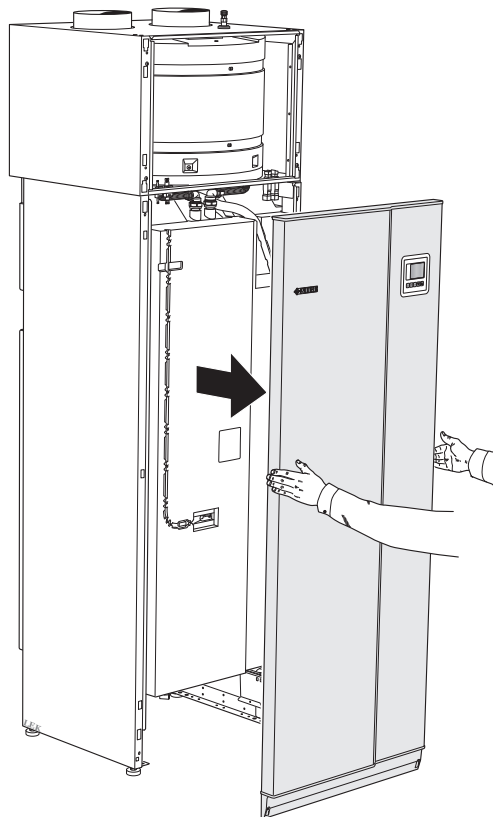
1. Lossa skruvarna till låsblecket ovanpå F110.
2. Skjut luckan uppåt och drag den mot dig.
3. Drag luckan mot dig.

! **OBS!**

En jordkabel är monterad i luckan, den kan därför endast lyftas ut 0,35 m. Om luckan behöver tas bort helt måste kabeln lossas.

Frontlucka

Lossa frontluckan genom att dra den rakt ut.



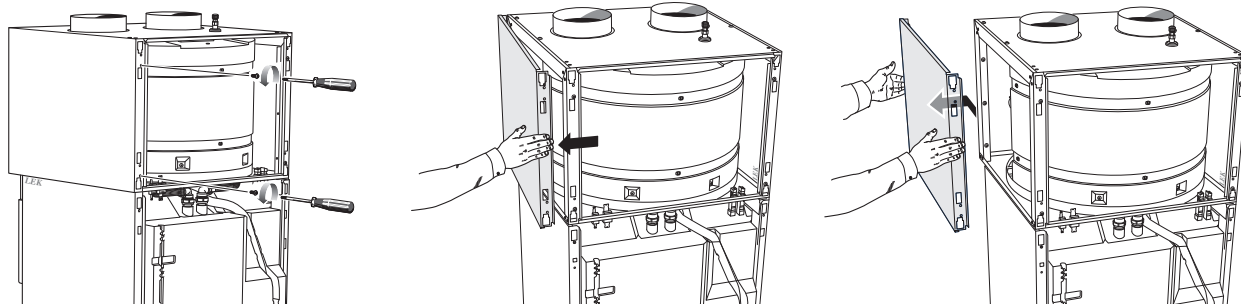
! **OBS!**

Displaykabel är monterad i luckan, den kan därför endast lyftas ut 1,5 m. Om luckan behöver tas bort helt måste kabeln lossas.

Sidoplåtar

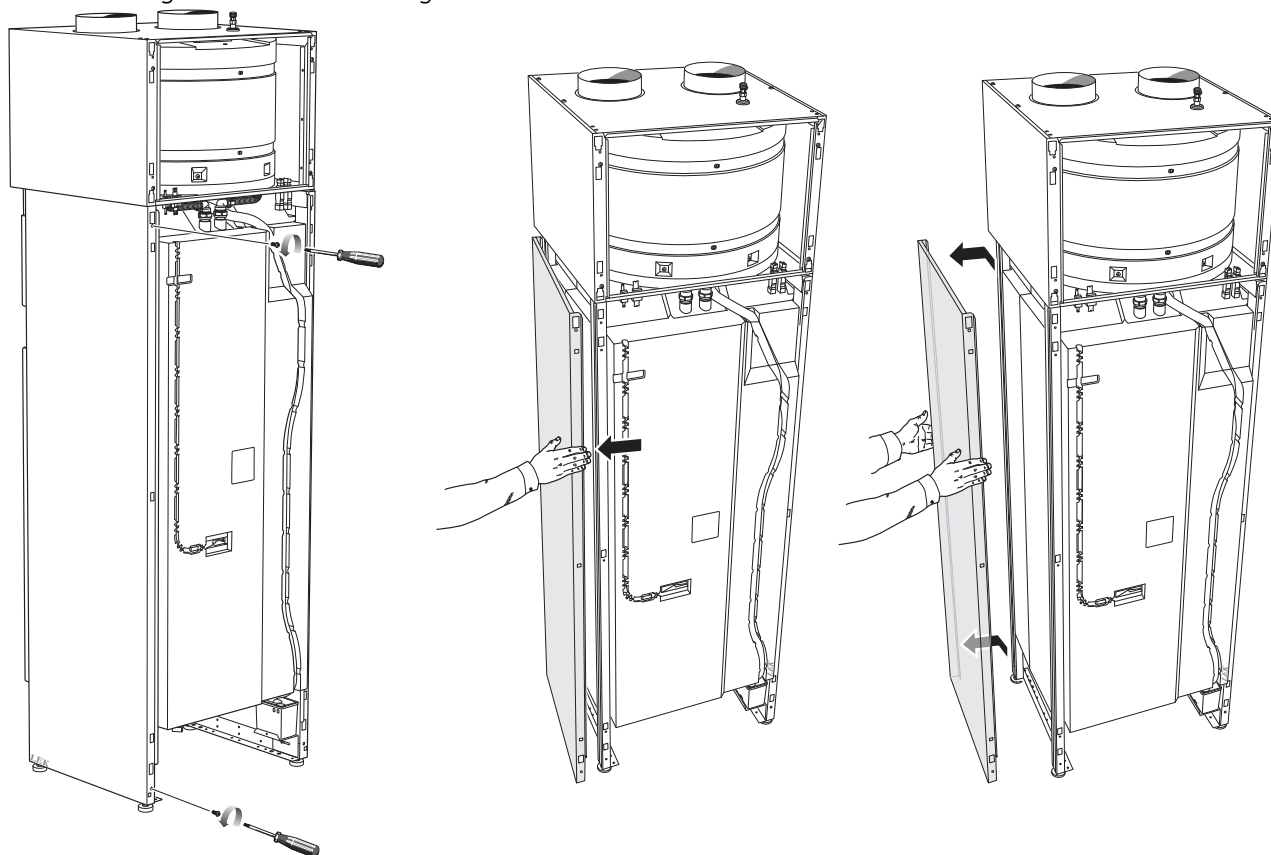
Luftbehandlingsdel

1. Lossa skruvarna i kanten.
2. Vrid luckan något utåt.
3. För sidoluckan utåt och bakåt.
4. Montering sker i omvänd ordning.

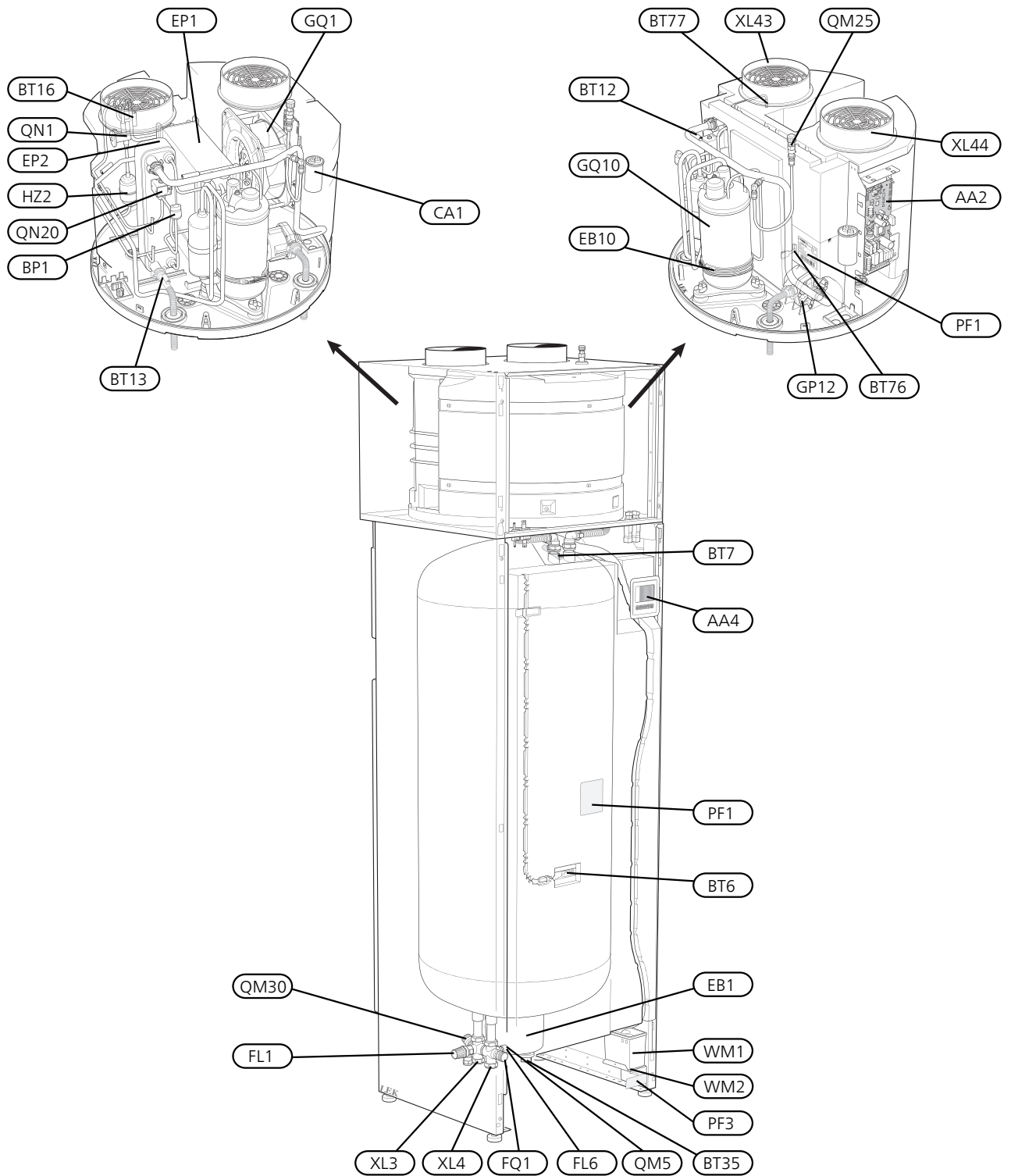


Beredardel

1. Lossa skruvarna i kanten.
2. Vrid luckan något utåt.
3. För sidoluckan utåt och bakåt.
4. Montering sker i omvänd ordning.



3 Värmepumpens konstruktion



Röranslutningar

XL 3	Anslutning, kallvatten
XL 4	Anslutning, varmvatten
XL43	Anslutning inkommande luft
XL44	Anslutning utgående luft
WM2	Spillvattenavledning ¹

VVS-komponenter

FL 1	Säkerhetsventil, varmvattenberedare
FL 6	Vakuumentil (endast F110 Cu)
FQ 1	Blandningsventil, varmvatten
GP12	Cirkulationspump, laddning
QM 5	Luftskruv (endast F110 R)
QM25	Avluftning, varmvatten
QM 30	Avstängningsventil, varmvatten
WM 1	Spillkopp
WM 2	Spillvattenavledning

Givare etc.

BP1	Högtryckspressostat
BT 6	Temperaturgivare, varmvatten, styrande
BT 7	Temperaturgivare, varmvatten, visande
BT12	Temperaturgivare, kondensator fram
BT13	Temperaturgivare, värmebärare retur före kondensator
BT16	Temperaturgivare, förångare
BT 35	Termostat
BT76	Temperaturgivare, avfrostning
BT77	Temperaturgivare, inkommande luft

Elkomponenter

AA2	Grundkort
AA 4	Displayenhet
CA1	Kondensator
EB 1	Elpatron
EB10	Kompressorvärmare
FD 1	Temperaturbegränsare ¹

Kylkomponenter

EP1	Förångare
EP2	Kondensator
GQ10	Kompressor
HZ2	Torkfilter
QN1	Expansionsventil
QN20	Magnetventil, avfrostning

Ventilation

GQ1	Fläkt
HQ12	Luftfilter ¹

Övrigt

PF1	Dataskylt
PF3	Serienummerskylt

¹Syns inte på bilden

Beteckningar i komponentplacering enligt standard IEC 81346-1 och 81346-2.

4 Rör- och luftanslutningar

Allmänt röranslutningar

Rörinstallationen ska utföras enligt gällande regler.

F110 får endast installeras stående. Samtliga anslutningar är försedda med klämringskopplingar för koppar- eller plaströr. Om plaströr eller glödgat kopparrör användes ska invändig stödhylsa monteras. Blandningsventilen ställs in på önskad varmvattentemperatur. Vrid blandarens ratt moturs för ökad varmvattentemperatur. Inställningsområde 40–65 °C.

Spillvatten från förångarens uppsamlingstråg och säkerhetsventilen leds via spillkopp till avlopp så att stänk av hett vatten inte kan vålla personskada. Spillvattentröret ska förläggas sluttande i hela sin längd för att undvika vattensäckar samt vara frostfritt anordnat.

Säkerhetsventilen (FL1) ska kontrolleras regelbundet, ca fyra gånger per år.

1. Vrid säkerhetsventilens ratt moturs.
2. Kontrollera att vatten rinner genom säkerhetsventilens spillrör.
3. Kommer det inget vatten måste installatör kontaktas för byte av säkerhetsventilen.

Säkerhetsventilen släpper ibland ut lite vatten efter en varmvattentappning. Detta utsläpp orsakas av att det kalla vattnet som tas in i beredaren expanderar, med tryckökning som följd, varvid säkerhetsventilen öppnar.



OBS!

Rörsystemen ska vara urspolade innan F110 ansluts så att eventuella föroreningar inte skadar ingående komponenter.

Symbolnyckel

Symbol	Betydelse
	Avstängningsventil
	Elpatron
	Säkerhetsventil
	Cirkulationspump
	Fläkt
	Kompressor
	Värmeväxlare

Systemprincip

F110 består av värmepumpsmodul, varmvattenberedare, elpatron samt styrsystem.

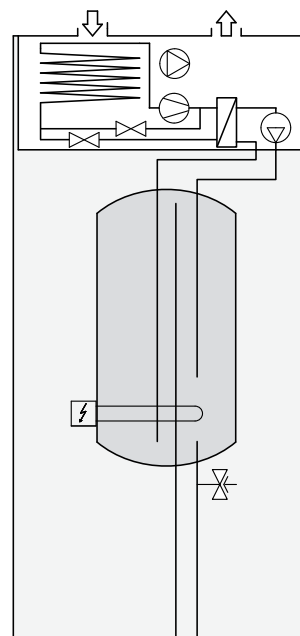
När luften passerar förångaren förångas köldmediet på grund av sin låga kokpunkt. Därmed avger luften energi till köldmediet.

Köldmediet komprimeras därefter i en kompressor, varvid temperaturen höjs kraftigt.

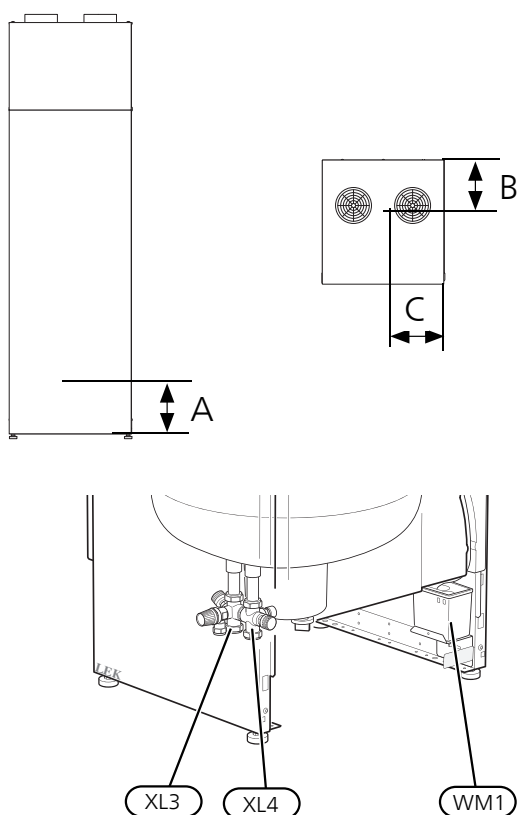
Det varma köldmediet leds till kondensorn. Här avger köldmediet sin energi till varmvattnet varvid köldmediet övergår från ånga till vätska.

Därefter leds köldmediet vidare via filter till expansionsventilen där tryck och temperatur sänks.

Köldmediet har nu fullbordat sitt kretslopp och passerar åter förångaren.



Mått och röranslutningar



Avsättningsmått

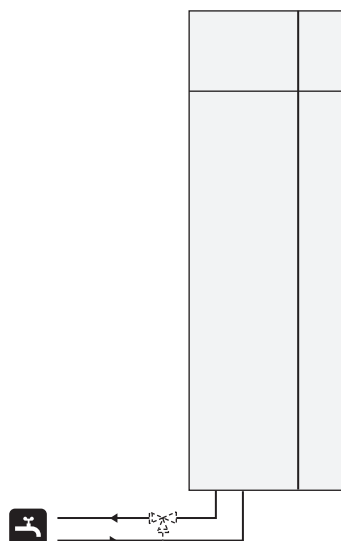
Anslutning		A	B	C
XL3 Kallvatten	(mm)	125	295	435
XL4 Varmvatten	(mm)	125	350	435
WM1 Spillkopp	(mm)	140	450	68

Rördimensioner

Anslutning		
XL3 Kallvatten utv Ø	(mm)	22
XL4 Varmvatten utv Ø	(mm)	22
WM2 Spillvattenavledning	(mm)	32

Inkoppling av kall- och varmvatten

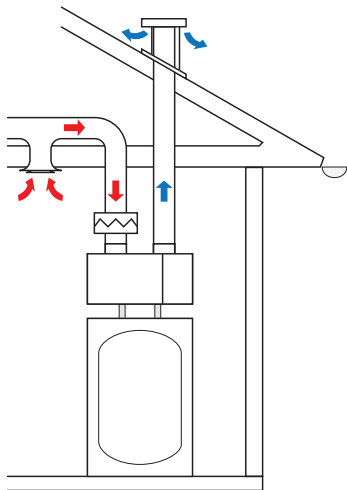
Ventilkopplet får inte användas för extern montering, flyttas ut eller delas.



Installationsalternativ

F110 ska anslutas enligt anvisningarna i denna manual. Installationen ska utföras enligt gällande bestämmelser.

Frånluft



Inkoppling av frånluft

Vid frånluftsinkoppling utnyttjas värmen som finns i husets ventilationsluft till att värma upp varmvattnet samtidigt som huset ventileras.

Via husets ventilationssystem förs den varma luften från rummen till värmepumpen.



OBS!

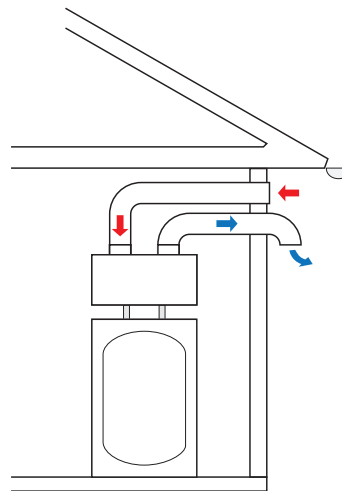
För denna inkoppling behövs ett luftfilter (HQ12) (bipackat), lägst klass G2, på frånluftskanalen. Filtret ska rengöras regelbundet.



TÄNK PÅ!

Ljud från fläkten kan ledas via ventilationskanalerna.

Uteluft



Inkoppling av uteluft

Vid uteluftsinkoppling utnyttjas värmen som finns i utomhusluften till att värma upp varmvattnet.

- Det är viktigt att röret för inkommande luft placeras så att utgående luft inte sugas in i värmepumpen, t.ex. genom att sätta en böj på ett av rören. Använd gärna ett kombinationsdon med inbyggt galler.
- Tryckfallet i systemet får inte överstiga 60 Pa. Saker som påverkar tryckfallet är lufrörens dimension, antalet böjar samt rörens längd. Exempel: I ett system med 160 mm luftkanaler och 7 st böjar kan rören maximalt vara 8 m långa.
- Om inkommande luft till F110 innehåller mycket partiklar och det finns ett stort varmvattenbehov bör värmepumpen förses med ett filter (bipackat), lägst klass G2.
- Inkommande och utgående luft till värmepumpen kan vara kall och därför ska ventilationsrören isoleras diffussionstätt i hela sin längd.
- Värmepumpen kan arbeta ner till -10 °C utomhustemperatur.
- Placera helst F110 på den sida av huset som är vänd mot det minst ljudkänsliga grannområdet.

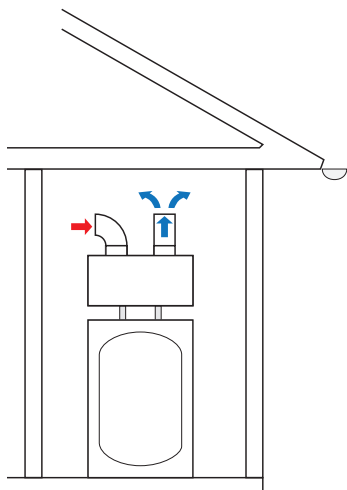


TÄNK PÅ!

Ljud från fläkten kan ledas via luftkanalerna.

Omgivande luft

Ta inkommande luft från ett rum och släppa ut utgående luft i samma rum.



Inkoppling av omgivande luft

Vid inkoppling med omgivande luft utnyttjas värmen som finns i rummet till att värma upp varmvattnet. Den utgående luften kan användas till att kyla ett rum.

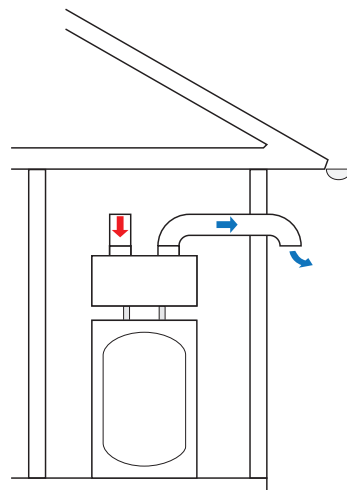
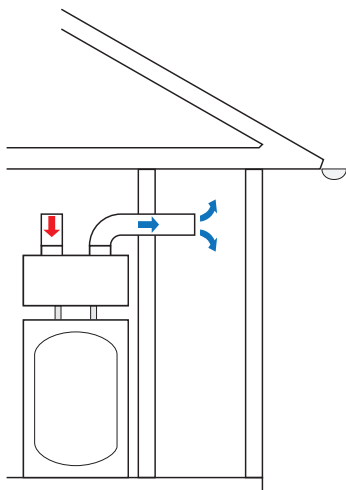
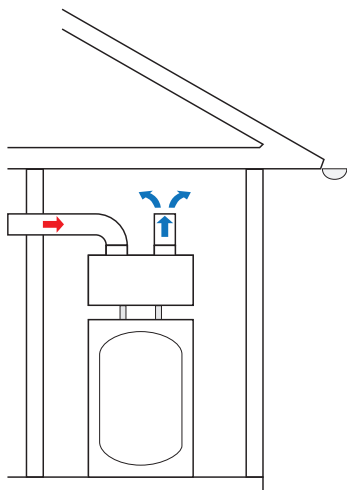
- Om inkommande luft tas i samma rum som utgående luft släpps ut är det viktigt att röret för inkommande luft inte placeras så att utgående luft sugas in i värmepumpen. Detta kan man undvika genom att t.ex. sätta en böj på det ena luftröret.
- Ha så stort avstånd till tak att rundgång av luften förhindras.
- Om inkommande luft till F110 innehåller mycket partiklar och det finns ett stort varmvattenbehov bör värmepumpen förses med ett luftfilter (HQ12) (bipackat), lägst klass G2.
- Ljud från fläkten kan ledas ut i rummen via luftrören.
- Vid installation där man tar luft i ett rum och släpper ut i ett annat uppstår övertryck om inte rummet ventileras korrekt. Detta kan leda till fuktskador i byggnaden.



TÄNK PÅ!

Utgående luft från F110 är kall och kan därför kyla ner rummet där den släpps ut.

Ta inkommande luft i ett rum och släppa ut utgående luft i ett annat rum alt. utomhus



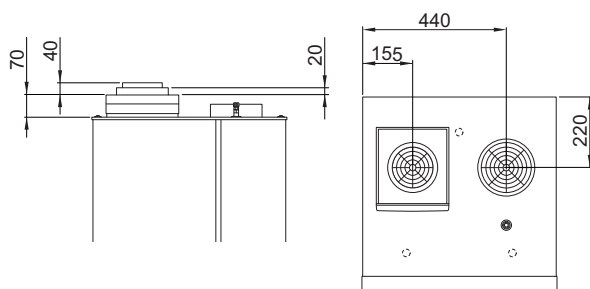
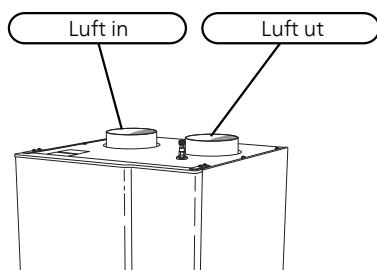
Allmänt luftanslutningar

Luftinstallationen ska utföras enligt gällande regler.

För att undvika att fläktljud leds via luftkanalerna kan det vara lämpligt att montera in ljuddämpare i kanalerna, alternativt montera den bipackade ljuddämparen i F110.

Anslutningar ska ske via flexibla slangar, förlagda lätt utbytbara. Kanaler som kan bli kalla isoleras diffusions-tätt (PE30) i hela sin längd. Vid eventuella skarvar och/eller vid genomföringsnipplor, ljuddämpare, takhuv eller liknande, tillses att kondensisoleringen tätas på ett noggrant sätt. Möjlighet till kanalspektion samt rengöring krävs. Se till att areaminskningar i form av veck, snäva böjar m.m. inte förekommer då detta medför minskad kapacitet. Kanalsystemet ska vara av lägst täthetsklass B.

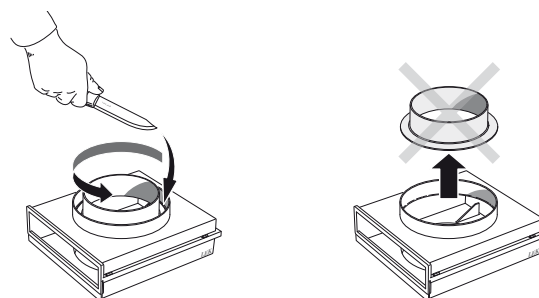
Om det finns ett stort varmvattenbehov och inkommande luft till F110 innehåller mycket partiklar bör värme-pumpen förses med ett luftfilter (HQ12) (bipackat).



Montera filterkassett

Filterkassetten har två alternativa storlekar på stosen, 125 mm eller 160 mm.

1. Kontrollera diametern på luftkanalen för inluft.
2. När luftkanalen är av stor diameter (\varnothing 160 mm) måste du skära bort den inre ringen ur överdelen av filterkassetten.
3. Skär precis i innerkanten av den yttre ringen med en vass kniv. Plasten är här förberedd för att enkelt kunna skäras.
4. Tryck fast filterkassetten i anslutning för inkommande luft (XL43).



Montera stos

Om filterkassetten inte monteras ska istället den bipackade stosen monteras i anslutning för inkommande luft (XL43).

Montera ljuddämpare

1. Avlägsna de utdragbara pluggarna från den bipackade ljuddämparen.
2. Montera ljuddämparen i stosen för utgående luft (XL44).

Imkanal/köksfläkt

Imkanal (köksfläkt) får inte anslutas till F110.

För att undvika att matos leds till F110 ska avstånd mellan köksfläkt och frånluftsdon beaktas. Avståndet bör inte understiga 1,5 m, men detta kan variera mellan olika installationer.

Använd alltid köksfläkt vid matlagning.



OBS!

Kanal i murad skorsten får inte användas för avluft.

Ventilationsflöden (frånluft)

Anslut F110 så att all frånluft förutom imkanal (köksfläkt) passerar förångaren (EP1) i värmepumpen. För att värmepumpen ska arbeta på bästa sätt bör ventilationsflödet inte understiga 25 l/s (90 m³/h). Vid tillfällen när frånluftstemperaturen är lägre än 20 °C (t.ex. vid uppstart och när ingen befinner sig i bostaden) är minvärdet 31 l/s (110 m³/h).

Se till att ventilationsöppningarna inte är blockerade. Inställning av ventilationskapacitet görs i värmepumpens menysystem (meny 5.1.5).



OBS!

Om frånluftstemperaturen understiger 10 °C blockeras kompressorn och el tillsatsen tillåts gå in. När kompressorn är blockerad återvinns ingen värme ur frånluften.

Injustering av ventilation (frånluft)

För att erhålla erforderlig luftväxling i husets samtliga rum krävs korrekt placering och injustering av frånluftsdonen samt injustering av fläkten i värmepumpen.

Snarast efter installationen ska en ventilationsinjustering göras så att ventilationen ställs in enligt det för huset projekterade värdet.

En felaktig ventilationsinstallation kan medföra sämre utbyte från installationen och därmed orsaka en sämre drifekonomi, samt även orsaka fuktskador i huset.

5 Elinkopplingar

Allmänt

All elektrisk utrustning är färdigkopplad från fabrik.

Installation ska ske enligt gällande normer.

Vid arbeten bakom fastskruvade plåtar ska gruppsäkringarna avlägsnas eller stickproppen dras ur.

Ingrepp bakom fastskruvade plåtar får endast utföras under överinseende av behörig elinstallatör.

- Före isolationstest av fastigheten ska F110 bortkopplas.
- För elschema för F110, se sida 43.
- Signalkablar till externa anslutningar får inte förläggas i närheten av starkströmsledning.
- Signalkablar till externanslutning är fyrledare minst 0,35 mm².
- Om matningskabeln är skadad får den endast ersättas av behörig personal.

! OBS!

- Matningskabeln får inte anslutas innan pannvatten fylls på. Interna komponenter kan skadas.

! OBS!

- Elinstallation samt eventuell service ska göras under överinseende av behörig elinstallatör. Elektrisk installation och ledningsdragnings ska utföras enligt gällande bestämmelser.

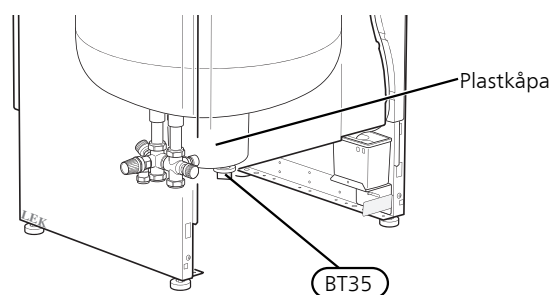
Temperaturbegränsare

Temperaturbegränsaren (FD1) bryter strömtillförseln till el tillsatsen om temperaturen uppgår till över 95 °C och återställs manuellt.

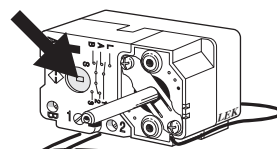
Återställning

Temperaturbegränsaren (FD1) är åtkomlig bakom frontluckan innanför plastkåpan.

1. Bryt strömmen till värmepumpen innan arbetet påbörjas.
2. Ta bort frontluckan, se sid. 8 för instruktion.
3. Demontera ratten till termostaten (BT35) och plastkåpan.
4. Tryck in knappen på temperaturbegränsaren med ett lätt tryck.



Max 15 N (ca. 1,5 kg)



Anslutningar

Kraftanslutning

! OBS!

- För att undvika störningar får oskärmade kommunikations- och/eller givarkablar till externa anslutningar inte förläggas närmare än 20 cm från starkströmsledning.

F110 ansluts till jordat uttag med den fabriksmonterade anslutningskabeln som är försedd med stickpropp.

Anslutningsmöjligheter

AUX-ingångar

Kontakt för extern blockering av tillsats och/eller kompressor

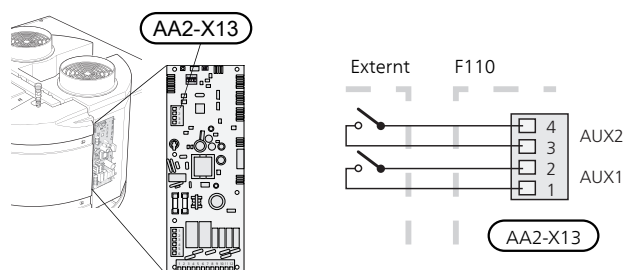
Inkoppling av blockering för tillsats och kompressor sker på två olika AUX-ingångar.

I de fall extern blockering av tillsats och/eller kompressor önskas ska denna kopplas in på plint X13 på grundkortet (AA2).

Tillsatsen och/eller kompressorn kopplas bort genom att ansluta en potentialfri kontaktfunktion till AUX1 (X13:1 och X13:2) (tillsats) och/eller AUX2 (X13:3 och X13:4) (kompressor).

Extern blockering av tillsats och kompressor kan kombineras.

Sluten kontakt medför bortkopplad effekt.



6 Igångkörning och justering

Förberedelser

1. Kontrollera att displayen är släckt.
2. Kontrollera att ev. påfyllningsventiler är helt stängda samt att temperaturbegränsaren inte är utlöst.



TÄNK PÅ!

Kontrollera temperaturbegränsaren (BT35) i värmepumpen. Den kan ha löst ut under transporten.

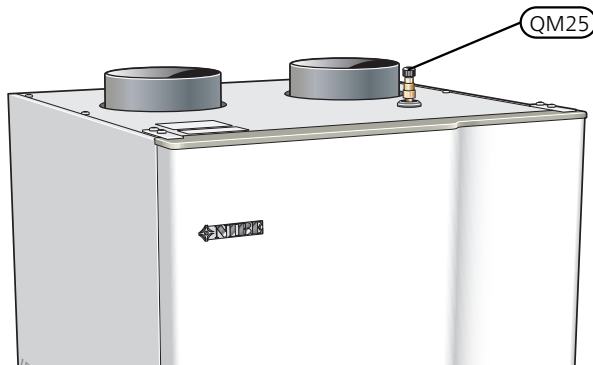
Påfyllning och luftning

Påfyllning av varmvattenberedare

1. Öppna en varmvattenkran i huset.
2. Fyll på varmvattenberedaren genom att öppna avstängningsventilen på kallvattenledningen till varmvattenberedaren.
3. När vattnet som kommer ur varmvattenkranen inte längre är luftblandat är varmvattenberedaren fylld och kranen kan stängas.

Luftning

Avlufta värmepumpen med avluftningsnippeln (QM25) tills vattnet som kommer ur ventilen inte längre är luftblandat. Upprepa luftning efter en tids drift.



Uppstart och kontroll

Uppstart



OBS!

Vatten måste finnas i beredaren innan värmepumpen startas. Kontrollera att termostaten BT35 står på max.

1. Starta F110 genom att ansluta matningskabeln.
2. Följ instruktionerna i startguiden i displayen. Om startguiden inte går igång när du startar värmepumpen, kan du starta den manuellt i meny 5.7.



TIPS!

Se sid. 22 och framåt för en mer ingående introduktion av anläggningens styrsystem (manövrering, menyer etc.).

Igångkörning

Första gången värmepumpen startas sätts en startguide igång. I startguiden ges instruktioner om vad som behöver utföras vid första uppstart tillsammans med en genomgång av värmepumpens grundläggande inställningar.

Startguiden säkerställer att uppstarten görs på rätt sätt och kan därför inte hoppas över. Startguiden kan startas i efterhand i meny 5.7.

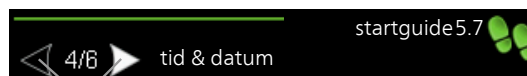


TÄNK PÅ!

Så länge startguiden är aktiv kommer ingen funktion i värmepumpen automatiskt att starta.

Guiden kommer att dyka upp vid varje omstart av värmepumpen tills detta väljs bort på sista sidan.

Manövrering i startguiden



Pilar för att bläddra mellan fönsterna i startguiden

1. Tryck på upp- eller nedknappen tills en av pilarna i det övre vänstra hörnet (vid sidnumret) blir markerad.
2. Tryck på OK-knappen eller bakåt-knappen för att komma framåt eller bakåt i startguiden.

Se sida 22 för en mer ingående introduktion av värmepumpens styrsystem.

Val av styrning

Fabriksinställningen för F110 är att den styr mot delta-T, för vissa varmvattenberedare måste detta ändras till ett konstant flöde. Ändringen görs i meny 5.6. Se Service sida 33 för instruktion.

Inställning av ventilation (frånluft)

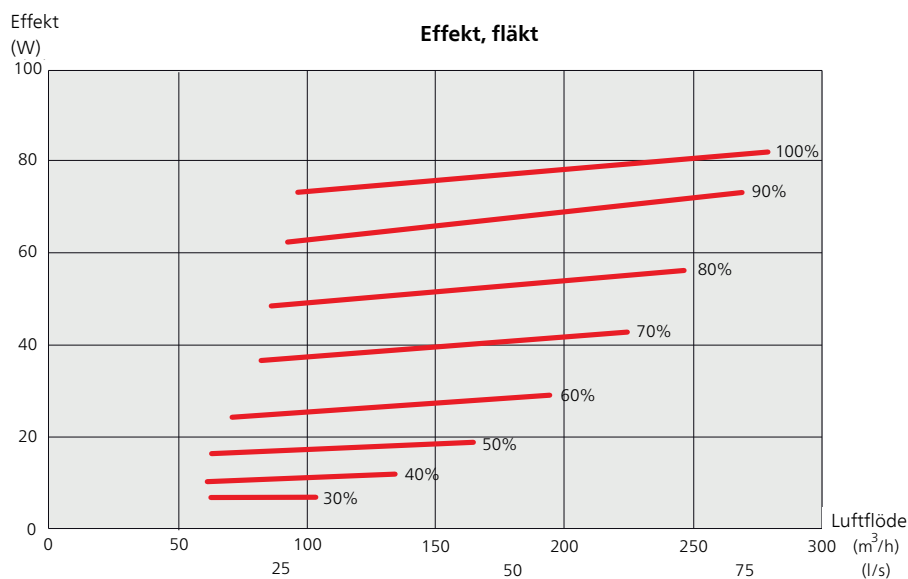
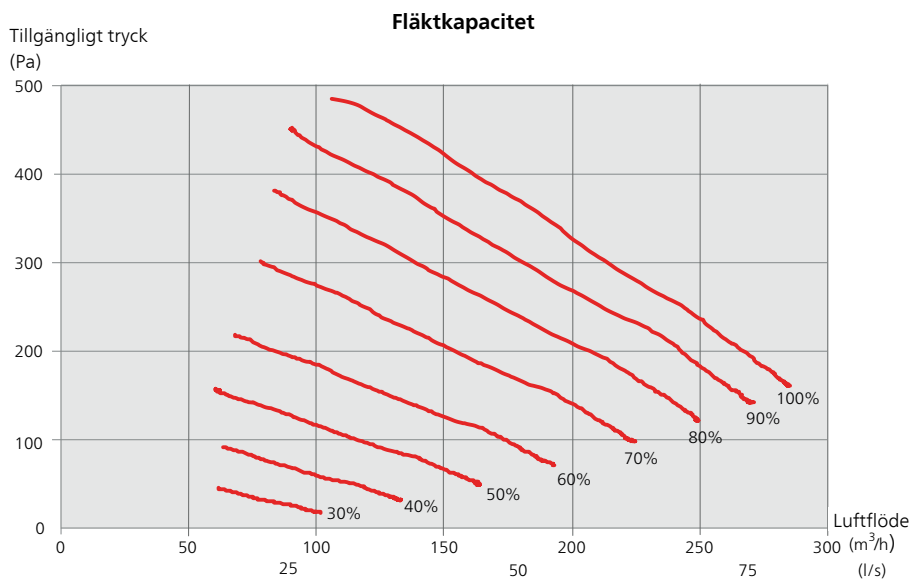
Ventilationen ska ställas in enligt gällande norm. Inställningen görs i meny 5.1.5.

Även om det görs en grovinställning av ventilationen vid installationen är det viktigt att beställa och låta utföra en ventilationsinjustering.



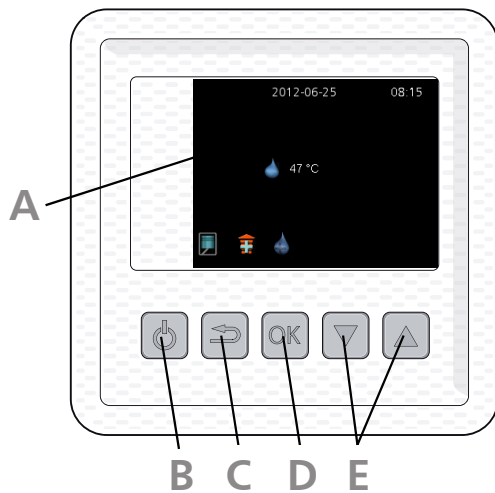
OBS!

Beställ en ventilationsinjustering för att färdigställa inställningen.



7 Styrning - Introduktion

Displayenhet



A Display
På displayen visas instruktioner, inställningar och driftinformation.

B Standby-knapp
Med standby-knappen kan F110 sättas i standby-läge. Kompressorn, elpatronen och fläkten är då avstängda. Håll in knappen i tre sekunder för att aktivera/avaktivera standby-läge.

C Bakåt-knapp
Bakåtknappen används för att:

- backa till föregående meny.
- ångra en inställning som ej bekräftats.

D OK-knapp
OK-knappen används för att:

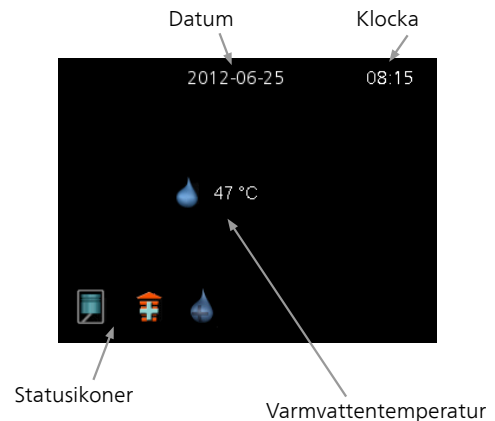
- bekräfta val av undermeny/alternativ/inställt värde.

E Upp- och nedknappar
Med upp- och nedknapparna kan du:

- förflytta dig i menyer och mellan alternativ.
- öka eller minska värden.

Menysystem

När F110 startas upp kommer du till informationsmenyn. Här visas viss grundinformation om värmepumpens status.

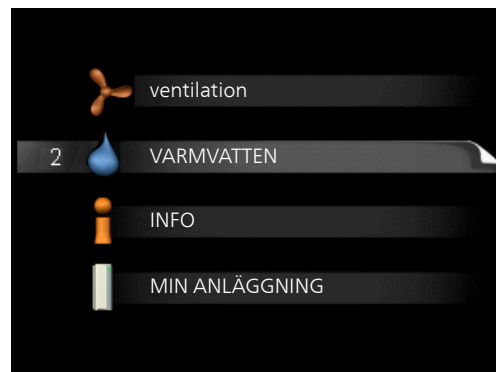


Informationsmenyn visas:

- vid uppstart.
- vid tryck på bakåt-knappen i huvudmenyn.
- efter 15 minuters inaktivitet.

Tryck på valfri knapp för att gå till huvudmenyn.

Huvudmenyn



Här visas menysystemets huvudmenyer.

Meny 1 - ventilation

Inställning av ventilation. Se sida 25.

Meny 2 - VARMVATTEN

Inställning och schemaläggning av varmvattenproduktionen. Se sida 26.

Meny 3 - INFO

Visning av temperaturer och annan driftinformation samt tillgång till larmloggen. Se sida 28.

Meny 4 - MIN ANLÄGGNING

Inställning av tid, datum, språk, driftläge m.m. Se sida 29.

Se sida 29.

Meny 5 - SERVICE

Avancerade inställningar. Dessa inställningar är inte åtkomliga för slutanvändaren. Ställ dig i huvudmenyn och håll Bakåt-knappen intryckt i 7 sekunder för att komma åt Servicemenyn. Se sida 31.

Symboler i displayen

Följande symboler kan dyka upp i displayen under drift.

Symbol	Beskrivning
	Denna symbol visas när kompressorn är i drift.
	Denna symbol visas när tillsatsen är i drift.
	Denna symbol visas när hastigheten på fläkten är ändrad från normalinställningen.
	Denna symbol visas när lyxläge för varmvatten är aktiverat eller när periodisk höjning är aktiv.
	Denna symbol visas när "schemaläggning" är aktiv i meny 2.3.
	Denna symbol visas när "semesterinställning" är aktiv i meny 4.7.

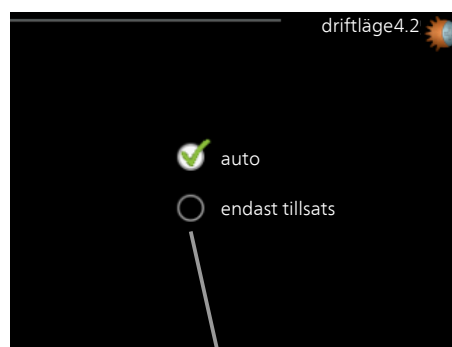
Manövrering

För att flytta markören trycker du på upp- eller nedknappen. Den markerade positionen är ljus och/eller har en uppvikt flik.


Välja meny

För att komma vidare i menysystemet väljer du en undermeny genom att markera den med hjälp av upp- eller nedknappen och sedan trycka på OK-knappen.



Välja alternativ



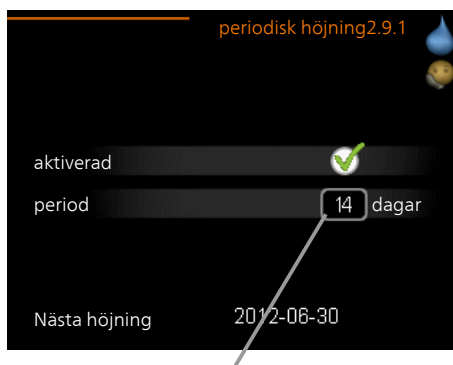
Valbara alternativ

I en meny med alternativ visas det valda alternativet med en grön bock. 

För att välja annat alternativ:

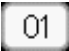


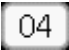
1. Markera med hjälp av upp- eller nedknappen det alternativ du vill ska gälla. Ett av alternativen är förvalt (vitt). 
2. Tryck på OK-knappen för att bekräfta valt alternativ. Det valda alternativet får en grön bock. 

Ställa in ett värde



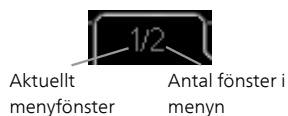
Ställbart värde

För att ställa in ett värde:

1. Markera med hjälp av upp- eller nedknappen det värde du vill ställa in. 
2. Tryck på OK-knappen. Värdets bakgrund blir grön, vilket betyder att du kommit till inställningsläget. 
3. Tryck på uppknappen för att öka värdet eller nedknappen för att minska värdet. 
4. Tryck på OK-knappen för att bekräfta värdet du ställt in. För att ångra och återgå till ursprungsvärdet, tryck på bakåt-knappen. 

Bläddra mellan fönster

En meny kan bestå av flera fönster. Markera med hjälp av upp- och nedknapparna sidnumret i det övre vänstra hörnet och tryck därefter på OK-knappen för att bläddra mellan fönstren.



Bläddra mellan fönster i startguiden



Pilar för att bläddra mellan fönsterna i startguiden

1. Markera med hjälp av upp- och nedknapparna en av pilarna i det övre vänstra hörnet (vid sidnumret).
2. Tryck på OK-knappen för att bläddra mellan fönsterna i startguiden.

8 Styrning - Menyner

Meny 1 - ventilation

Översikt

1 - ventilation

Meny 1 - ventilation

Inställningsområde: normal samt hastighet 1-4
Fabriksinställning: normal

Denna meny visas bara vid frånluftsinstallation.

Här kan du tillfälligt öka eller minska ventilationen i bostaden.

När du valt en ny hastighet börjar en klocka räkna ner. Efter 4 timmar återgår ventilationshastigheten till normalinställningen.

Inom parentes efter varje hastighetsalternativ visas fläkthastigheten (i procent).



TIPS!

Vid behov av längre tidsförändringar använd semesterfunktionen.

Meny 2 - VARMVATTEN

Översikt

2 - VARMVATTEN	2.1 - tillfällig lyx
	2.2 - komfortläge
	2.3 - schemaläggning
	2.9 - avancerat
	2.9.1 - periodisk höjning

* Tillbehör krävs.

Undermenyer

Till menyn **VARMVATTEN** finns flera undermenyer. Till höger om menyerna på displayen finns statusinformation för respektive meny.

tillfällig lyx Aktivering av tillfällig höjning av varmvattentemperaturen. Statusinformationen visar "från" eller hur lång tid det är kvar av den tillfälliga temperaturhöjningen.

komfortläge Inställning av varmvattenkomfort. Statusinformationen visar vilket läge som är valt, "ekonomi", "normal" eller "lyx".

schemaläggning Schemaläggning av varmvattenkomforten. Statusinformationen "aktiv" visar om schemaläggningen är aktiv just nu, statusinformationen "inställd" visar om schemaläggning är inställd men inte aktiv.

avancerat Inställning av periodisk höjning av varmvattentemperaturen.

Meny 2.1 - tillfällig lyx

Inställningsområde: 3, 6 och 12 timmar, samt läge "från"

Fabriksinställning: "från"

Vid tillfälligt ökat varmvattenbehov kan du i denna meny välja en höjning av varmvattentemperaturen till lyxläget under valbar tid.



TÄNK PÅ!

Om komfortläge "lyx" är valt i meny 2.2 kan ingen ytterligare höjning göras.

Funktionen aktiveras direkt när en tidsperiod väljs och bekräftas med OK-knappen. Till höger visas återstående tid för den valda inställningen.

När tiden gått ut återgår F110 till inställt läge i meny 2.2.

Välj "från" för att stänga av **tillfällig lyx**.

Meny 2.2 - komfortläge

Inställningsområde: ekonomi, normal, lyx

Fabriksinställning: normal

Skillnaden mellan de valbara lägena är temperaturen på tappvarmvattnet. Högre temperatur gör att varmvattnet räcker längre.

ekonomi: Detta läge ger mindre varmvatten än de övriga, men är samtidigt mer ekonomiskt.

normal: Normalläget ger en större mängd varmvatten och passar de flesta hushåll.

lyx: Lyxläget ger största möjliga mängd varmvatten. I detta läge används förutom kompressorn även elpatronen för att värma varmvattnet, vilket ger ökad driftskostnad.

Meny 2.3 - schemaläggning

Här kan du schemalägga vilken varmvattenkomfort värmepumpen ska jobba med.

Schemaläggning aktiveras/avaktiveras genom att bocka i/ur "aktiverad". Inställda tider påverkas inte vid avaktivering.

Dag	Tidsperiod	Komfortläge
aktiverad		
alla		
mån	05:30 - 06:00	ekonomi
tis	05:30 - 06:00	ekonomi
ons	05:30 - 06:00	ekonomi
tor	05:30 - 06:00	ekonomi
fre	05:30 - 06:00	ekonomi
lör	05:30 - 06:00	ekonomi
sön	05:30 - 06:00	ekonomi

Aktiverad: Här aktiveras schemaläggningen för vald period. Inställda tider påverkas inte vid avaktivering.

Dag: Här väljs vilken eller vilka dagar i veckan som schemaläggningen ska gälla. För att ta bort schemaläggningen för en viss dag ska tiden för den dagen nollställas genom att ställa starttiden till samma som stopptiden. Om raden "alla" används ställs alla dagar i perioden in efter den raden.

Tidsperiod: Här väljs starttid och stopptid under vald dag för schemaläggningen.

Komfortläge: Här ställs in vilken varmvattenkomfort som ska gälla under schemaläggningen.

**TIPS!**

Vill du ställa in liknande schemaläggning för alla dagar i veckan kan du börja med att fylla i "alla" och sedan ändra önskade dagar.

**TÄNK PÅ!**

Om stopptiden är tidigare på dygnet än starttiden betyder det att perioden sträcker sig över midnatt.

Schemaläggningen startar alltid på den dag där starttiden är inställd.

Om tidperioder överlappar varandra vid midnatt kommer tidsperioden som börjar efter midnatt att prioriteras högst.

Meny 2.9 - avancerat

Meny **avancerat** har orange text och är avsedd för den avancerade användaren. Denna meny har en undermeny.

Meny 2.9.1 - periodisk höjning

period

Inställningsområde: 1 - 90 dagar

Fabriksinställning: aktiverad, 14 dagar

För att förhindra bakterietillväxt i varmvattenberedaren kan kompressorn tillsammans med elpatronen med jämna mellanrum under kort tid höja temperaturen på varmvattnet.

Du kan ställa in hur lång tid som ska gå mellan höjningarna av varmvattentemperaturen. Tiden kan ställas mellan 1 och 90 dygn. Fabriksinställning är 14 dygn. Bocka i/ur "aktiverad" för att starta/stänga av funktionen.

Meny 3 - INFO

Översikt

3 - INFO	3.1 - serviceinfo
	3.2 - kompressorinfo
	3.3 - tillsatsinfo
	3.4 - larmlogg

Undermenyer

Till menyn **INFO** finns flera undermenyer. I dessa menyer kan inga inställningar göras, utan det är enbart visning av information.

serviceinfo visar temperaturnivåer och mjukvaruversioner i värmepumpen.

kompressorinfo visar drifttider, antal starter samt status för kompressorn.

tillsatsinfo visar information om tillsatsvärmens drifttider samt status.

larmlogg visar de senaste larmen och information om värmepumpen vid larmtillfället.

Meny 3.1 - serviceinfo

Här får du information om värmepumpens aktuella driftstatus (t.ex. aktuella temperaturer etc.). Inga ändringar kan göras.

Informationen visas på flera sidor. Tryck på uppåt- och nedåtknapparna för att bläddra mellan sidorna.

Symboler i denna meny:



Kompressor



Tillsats



Ventilation (visas endast vid frånluftsinstallation)



Periodisk höjning eller lyxläge för varmvatten



Schemaläggning



Semesterinställning

Meny 3.2 - kompressorinfo

Här får du information om kompressorns driftstatus och statistik. Inga ändringar kan göras.

Meny 3.3 - tillsatsinfo

Här får du information om tillsatsens driftstatus och statistik. Inga ändringar kan göras.

Meny 3.4 - larmlogg

För att underlätta vid felsökning finns värmepumpens driftstatus vid larmtillfället lagrad här. Du kan se informationen för de senaste 10 larmen.

För att se driftstatus vid ett larmtillfälle markerar du det larmet och trycker på OK-knappen.

Meny 4 - MIN ANLÄGGNING

Översikt

4 - MIN ANLÄGGNING	4.2 - driftläge
	4.4 - tid & datum
	4.6 - språk
	4.7 - semesterinställning
	4.8 - larm
	4.9 - avancerat
	4.9.4 - fabriksinställning

Undermenyer

Till meny **MIN ANLÄGGNING** finns flera undermenyer. Till höger om menyerna på displayen finns statusinformation för respektive meny.

driftläge Aktivering av manuellt eller automatiskt driftläge. Statusinformationen visar valt driftläge.

tid & datum Inställning av aktuell tid och datum. Statusinformationen visar tiden.

språk Här väljer du vilket språk informationen i displayen ska visas på. Statusinformationen visar valt språk.

semesterinställning Semesterinställning av varmvatten och ventilation. Statusinformationen "inställd" visas om du har ställt in semesterinställning men att den just nu inte är aktiv, "aktiv" visar om någon del av semesterinställningen är aktiv, annars visas "från".

larm Här kan du återställa eventuella larm.

avancerat Återställning av alla inställningar till fabriksvärden.

Meny 4.2 - driftläge

driftläge

Inställningsområde: auto, endast tillsats

Fabriksinställning: auto

Värmepumpens driftläge är normalt inställt i "auto". Du har även möjlighet att ställa värmepumpen i "endast tillsats", då enbart tillsats används.

Ändra driftläge genom att markera önskat läge och tryck på OK-knappen.

Driftläge auto

I detta driftläge väljer värmepumpen automatiskt vilka funktioner som ska tillåtas.

Driftläge endast tillsats

I detta driftläge är inte kompressorn aktiv, enbart tillsatsen används.



TÄNK PÅ!

Om du väljer läget "endast tillsats" blir kompressorn bortvald och du får en högre driftskostnad.

Meny 4.4 - tid & datum

Här ställer du in tid, datum och visningsläge.

Meny 4.6 - språk

Här väljer du det språk du vill att informationen i displayen ska visas på.

Meny 4.7 - semesterinställning

För att reducera energiförbrukningen kan du i denna meny schemalägga en sänkning av varmvattentemperaturen och ev. ventilation.

Denna inställning gäller samtliga klimatsystem med rumsgivare.

Denna inställning gäller samtliga klimatsystem utan rumsgivare.

Semesterinställningen startar kl. 00:00 startdatumet och stoppar kl. 23:59 stoppdatumet.



TIPS!

Avsluta semesterinställningen dygnet innan hemkomst så att varmvattentemperaturen hinner återhämta sig.



TÄNK PÅ!

Om du väljer att stänga av varmvattenproduktionen under semestern blockeras "periodisk höjning" (förhindra bakterietillväxt) under denna tiden. "periodisk höjning" startas i samband med att semesterinställningen avslutas.

Meny 4.8 - larm

Denna meny är bara tillgänglig om ett larm har uppträtt.

Här kan du återställa eventuella larm som har uppstått i F110.

Meny 4.9 - avancerat

Meny **avancerat** har orange text och är avsedd för den avancerade användaren. Denna meny har en undermeny.

Meny 4.9.4 - fabriksinställning

Här kan du återställa alla inställningar som är tillgängliga för användaren (inklusive avancerat-menyer) till fabriksvärden.



TÄNK PÅ!

Efter fabriksinställningen måste användarinställningar ställas in igen.

Meny 5 - SERVICE

Översikt

5 - SERVICE	5.1 - driftinställningar	5.1.1 - varmvatteninst.
		5.1.5 - fläkthastighet
		5.1.15 - luft in-temperaturer
		5.1.16 - installation
	5.5 - fabriksinställning	
	5.6 - tvångsstyrning	
	5.7 - startguide	
	5.8 - snabbstart	

Ställ dig i huvudmenyn och håll Bakåt-knappen intryckt i 7 sekunder för att komma åt Servicemenyn.

Undermenyer

Menyn **SERVICE** har orange text och är avsedd för den avancerade användaren. Denna meny har flera undermenyer.

driftinställningar Driftinställningar för värmepumpen.

fabriksinställning Total återställning av alla inställningar (inklusive inställningar tillgängliga för användaren) till fabriksvärden.

tvångsstyrning Tvångsstyrning av de olika komponenterna i värmepumpen.

startguide Manuell start av startguiden som körs första gången värmepumpen startas.

snabbstart Snabbstart av kompressorn.



OBS!

Felaktiga inställningar i servicemenyerna kan skada värmepumpen.

Meny 5.1 - driftinställningar

Här gör du driftinställningar för värmepumpen.

Meny 5.1.1 - varmvatteninst.

ekonomi

Inställningsområde ekonomi starttemperatur: 10 – 53 °C

Fabriksinställning ekonomi starttemperatur: 45 °C

Inställningsområde ekonomi stopptemperatur: 13 – 56 °C

Fabriksinställning ekonomi stopptemperatur: 51 °C

normal

Inställningsområde normal starttemperatur: 10 - 53 °C

Fabriksinställning normal starttemperatur: 49 °C

Inställningsområde normal stopptemperatur: 13 - 56 °C

Fabriksinställning normal stopptemperatur: 54 °C

lyx

Inställningsområde lyx starttemperatur: 10 – 77 °C

Fabriksinställning lyx starttemperatur: 53 °C

Inställningsområde lyx stopptemperatur: 13 – 80 °C

Fabriksinställning lyx stopptemperatur: 58 °C

stopp per. höjning

Inställningsområde: 5 – 80 °C

Fabriksinställning: 60 °C

Här ställer du in start- och stopptemperatur på varmvattnet för de olika komfortalternativen i meny 2.2 samt stopptemperatur för periodisk höjning i meny 2.9.1.

Meny 5.1.5 - fläkthastighet

Frånluftsinstallation

Inställningsområde: 30 – 100 %

Fabriksinställning normal: 70 %

Fabriksinställning hastighet 1: 30 %

Fabriksinställning hastighet 2: 50 %

Fabriksinställning hastighet 3: 70 %

Fabriksinställning hastighet 4: 90 %

Uteluftsinstallation

Inställningsområde: 30 – 100 %

Fabriksinställning hastighet 1: 70 %

Fabriksinställning hastighet 2: 50 %

Installation omgivandeluft

Inställningsområde: 30 – 100 %

Fabriksinställning hastighet 1: 30 %

Här ställer du in hastighet för fläkten.

Vid uteluftsinstallation går fläkten på hastighet 1 vid uteluftstemperatur under 10 °C, därfter tar hastighet 2 vid.



TÄNK PÅ!

Felaktigt inställda ventilationsflöden kan på sikt skada huset och eventuellt öka energiförbrukningen.

Meny 5.1.15 - luft in-temperaturer

max luft in.temp.

Inställningsområde: 20 - 37 °C

Fabriksinställning: 37 °C

min luft in.temp.

Inställningsområde: -10 - 25 °C

Fabriksinställning uteluft: -10 °C

Fabriksinställning omgivandeluft och frånluft: 10 °C

Här ställer du in min och max temperatur på inkommande luft till F110.

Meny 5.1.16 - installation

installation

Inställningsområde: uteluft, omgivandeluft, frånluft

Fabriksinställning: uteluft

Här ställer du in hur F110 är installerad.

Denna meny återställs inte vid återgång till fabriksinställningar i meny 4.9.4 eller 5.5.

Meny 5.5 - fabriksinställning

Här kan du återställa alla inställningar (inklusive inställningar tillgängliga för användaren) till fabriksvärden.



OBS!

Vid återställning visas startguiden nästa gång värmepumpen startas.

Meny 5.6 - tvångsstyrning

Här kan du tvångsstyra de olika komponenterna i värmepumpen.

Meny 5.7 - startguide

När värmepumpen startas första gången går startguiden automatiskt igång. Här kan du starta den manuellt.

Se sida 20 för mer information om startguiden.

Meny 5.8 - snabbstart

Här kan du möjliggöra för start av kompressorn.



TÄNK PÅ!

Varmvattenbehov måste föreligga för start av kompressorn.



TÄNK PÅ!

Snabbstarta inte kompressorn för många gånger under kort tid, kompressorn och dess kringliggande utrustning kan skadas av det.

9 Service

Serviceåtgärder



OBS!

Eventuell service får bara utföras av en person med kompetens för uppgiften.

Vid utbyte av komponenter på F110 får enbart reservdelar från NIBE användas.

Tömning

1. Bryt strömmen till värmepumpen genom att dra ut matningskabeln.
2. Stäng avstängningsventilen (QM30) (vrid medurs).
3. Öppna blandningsventillen (FQ1) maximalt (vrid moturs).
4. Öppna säkerhetsventilen (FL1) (vrids sakta moturs så att den blir kvar i upplyft läge).



OBS!

Avtappning sker genom säkerhetsventilens spillrör. Se upp för eventuellt vattenstänk.

5. Ordna lufttillförsel genom att öppna en varmvattenkran. Är detta inte tillräckligt, lossa rörkoppling märkt VV på blandningsventilen.

För snabbare tömning av F110 Cu: Lossa vakuumventilen (FL6) några varv. En liten mängd vatten kan rinna ut vid ventilen.

För snabbare tömning av F110 R: Lossa luftskruven (QM5) några varv. En liten mängd vatten kan rinna ut vid skruven.

10 Komfortstörning

Om F110 inte är monterad tillsammans med inomhusmodul, gå direkt till avsnitt Felsökning.

I de allra flesta fallen märker värmepumpen av en driftstörning (en driftstörning kan leda till en störning av varmvattenkomforten) och visar detta med larm i displayen.

Info-meny

Under meny 3.1 i värmepumpens menysystem finns alla värmepumpens mätvärden samlade. Att titta igenom värdena i denna meny kan ofta underlätta att hitta felkällan. Se hjälpmeny eller användarhandbok för mer information om meny 3.1.

Under meny 3.1 i värmepumpens menysystem finns alla dess mätvärden samlade. Att titta igenom värdena i denna meny kan ofta underlätta att hitta felkällan.

Hantera larm



Vid larm har en driftstörning av något slag uppstått, vilket visas med en larmsymbol i displayen.

Larm

Vid larm har det inträffat en driftstörning som F110 inte kan åtgärda själv. I displayen kan du se vilken typ av larm det är samt återställa larmet. Du kan även välja att sätta värmepumpen i hjälpdrift.

Återställ larm I många fall räcker det att välja "återställ larm" för att problemet som orsakade larmet ska rättas till. Om larmet återkommer är problemet som orsakade larmet fortfarande kvar. Om larmet först försvinner och sen återkommer, se avsnitt felsökning (sida 36).

hjälpdrift "hjälpdrift" är en typ av reservläge. Detta innebär att värmepumpen gör varmvatten trots att det finns någon typ av problem.

Detta kan innebära att värmepumpens kompressor inte är i drift. Det är i så fall elpatronen som gör varmvatten.



TÄNK PÅ!

Att välja "hjälpdrift" är inte samma sak som att rätta till problemet som orsakade larmet. Larmsymbolen kommer därför fortsätta visas.

Larmlista

Givarlarm t.ex. BT6/BT13/BT77:

Givaren har tappat kontakten med grundkortet eller gått sönder. Larmet återställs automatiskt en stund efter korrekt inkoppling.

- Kontrollera anslutningen av givaren till grundkortet samt att kabeln inte råkat ut för kabelbrott.
- Om ovan inte är felkällan byts givaren ut.

Kommunikationslarm display

Displayen har tappat kontakten med grundkortet.

- Kontrollera anslutningen mellan F110 och grundkortet samt att kabeln inte råkat ut för kabelbrott.

Felsökning

Om driftstörningen inte visas i displayen kan följande tips användas.

Grundläggande åtgärder

Börja med att kontrollera följande möjliga felkällor:

- Att inomhusmodulen alt. matningskabeln till F110 är ansluten.
- Bostadens grupp- och huvudsäkringar.
- Bostadens jordfelsbrytare.

Låg temperatur på varmvattnet, eller uteblivet varmvatten

- Stor varmvattenåtgång.
 - Vänta tills varmvattnet hunnit värmas upp. Tillfälligt ökad varmvattenkapacitet (tillfällig lyx) kan aktiveras i meny 2.1.
- För låg varmvatteninställning.
 - Gå in i meny 2.2 och välj ett högre komfortläge.
- Låg eller utebliven ventilation (frånluftsinstallation)
 - Se avsnitt "Låg eller utebliven ventilation".
- Galler vid inkommande luft igensatt (uteluftsinstallation)
 - Rengör gallret.
- Filter igensatt (installation med omgivande luft)
 - Rengör eller byt filter.
- För låg inställning på termostat (BT35)
 - Vrid upp termostaten på max.

Låg eller utebliven ventilation (frånluftsinstallation)

- Ventilationen är inte injusterad.
 - Beställ/utför ventilationsinjustering.
- Filter igensatt.
 - Rengör eller byt filter.
- Stängt, för hårt strypt eller igensatt frånluftsdon.
 - Kontrollera och rengör frånluftsdonen.
- Fläkthastighet i reducerat läge.
 - Gå in i meny 1 och välj "normal".

Hög eller störande ventilation (frånluftsinstallation)

- Ventilationen är inte injusterad.
 - Beställ/utför ventilationsinjustering.
- Fläkthastighet i forcerat läge.
 - Gå in i meny 1 och välj "normal".
- Filter igensatt.
 - Rengör eller byt filter.

Kluckande ljud

- För lite vatten i vattenlåset.
 - Fyll på vatten i vattenlåset.
- Strypt vattenlås.
 - Kontrollera och justera kondensvattenslangen.

11 Tillbehör

Delbart ventilkoppel

För extern montering, utflyttning eller delning.

F110 Koppar

Art nr 624 922

F110 Rostfri

Art nr 624 923

Förhöjningsfot EF 45

Art nr 067 152

Överskåp

Överskåp för döljande av ventilationskanalerna.

245 mm

Art nr 089 756

345 mm

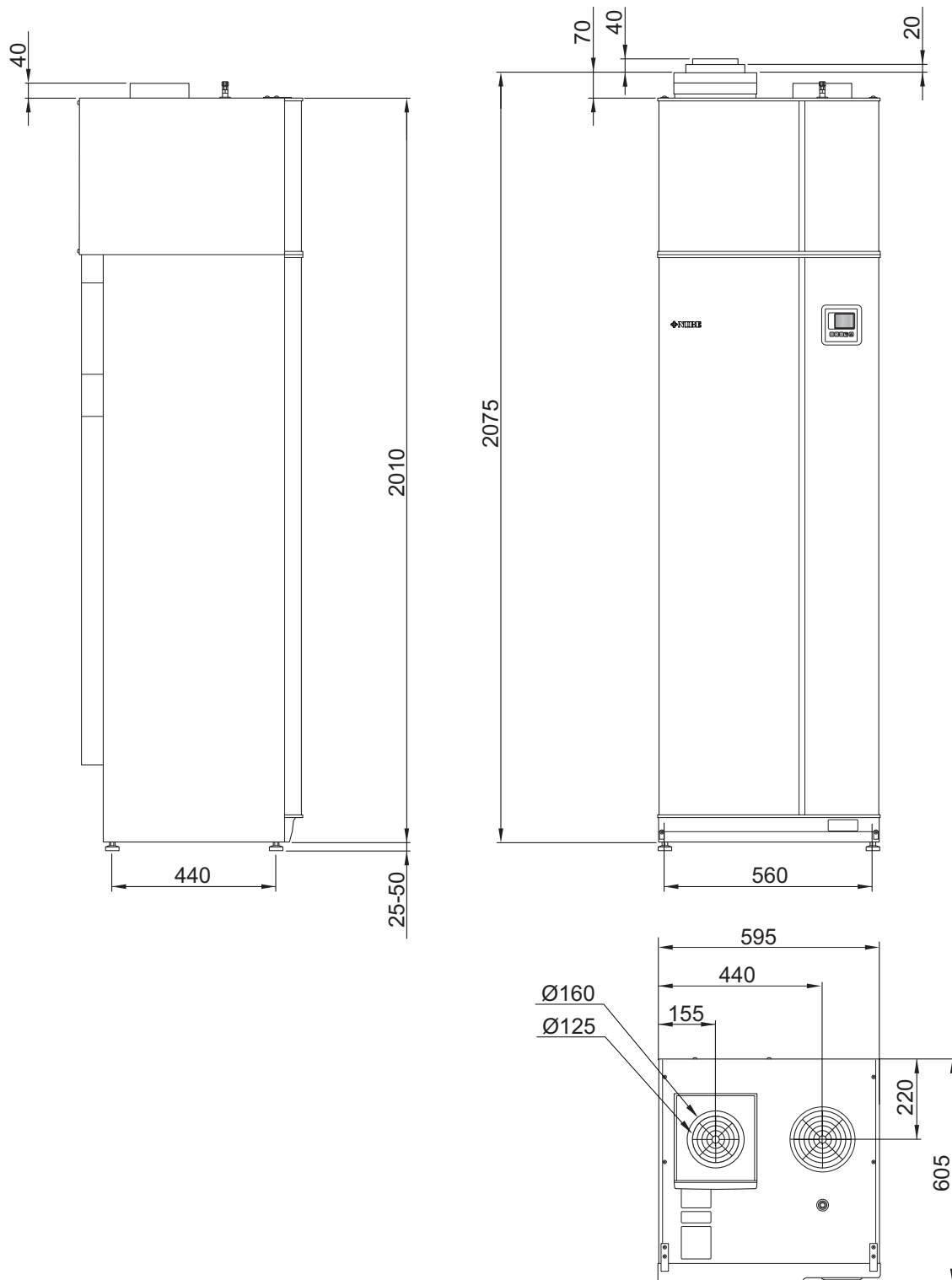
Art nr 089 757

395-645 mm

Art nr 089 758

12 Tekniska uppgifter

Mått och avsättningskoordinater



Tekniska data

Tillverkare		NIBE		
Modell		F110		
Typ av installation		Frånluft	Uteluft	Omgivande luft
Avgiven effekt enligt EN16147	kW	1,32 ¹⁾	1,08 ²⁾	1,32 ¹⁾
COP		2,89	2,36	3,27
Ljudeffektnivå ($L_{W(A)}$) enligt EN 12 102 ⁴⁾	dB(A)	47		
Ljudtrycksnivå i uppställningsrum ($L_{P(A)}$) enligt EN ISO 11 203 ⁵⁾	dB(A)	43		

1) vid 180 m³/h och 20 °C lufttemperatur

2) vid 250 m³/h och 7 °C lufttemperatur

4) Värdet varierar med vald fläkthastighet. För mer utförliga ljuddata inklusive ljud till kanal besök www.nibe.se.

5) Värdet kan variera med rummets dämpningsförmåga. Dessa värden gäller vid en dämpning om 4 dB.

1x230 V				
Tillsatseffekt				
Effekt elpatron (max)	kW	1,3		
Elektrisk data				
Märkspänning	V	230V ~ 50 Hz		
Max driftström	A	9,1		
Driveffekt cirkulationspump	W	5 - 20		
Driveffekt fläkt	W	20 - 75		
Avgiven kompressoreffekt enligt EN16147 ⁶⁾	kW	1,32		
Avsäkring	A	10		
Kapslingsklass		IP 21		
Köldmediekrets				
Typ av köldmedium		R134A		
Fyllnadsmängd	kg	0,38		
Kompressortyp		Rotation		
Brytvärde pressostat HP	MPa/bar	2,2/22,0		
Luftflödeskrav				
Min luftflöde, lufttemperatur <10 °C	l/s	-	83	-
Min luftflöde, lufttemperatur >10 °C	l/s	25	42	25
Temperaturområde för kompressordrift (fabriksinställning)	°C	+10 - +37	-10 - +37	+10 - +37
Röranslutningar				
Varmvatten utv Ø	mm	22		
Kallvatten utv Ø	mm	22		
Säkerhetsventil utv Ø	mm	15		
Ventilation utv Ø	mm	160		
Filterbox utv Ø	mm	160 / 125		

⁶⁾ 180 m³/h

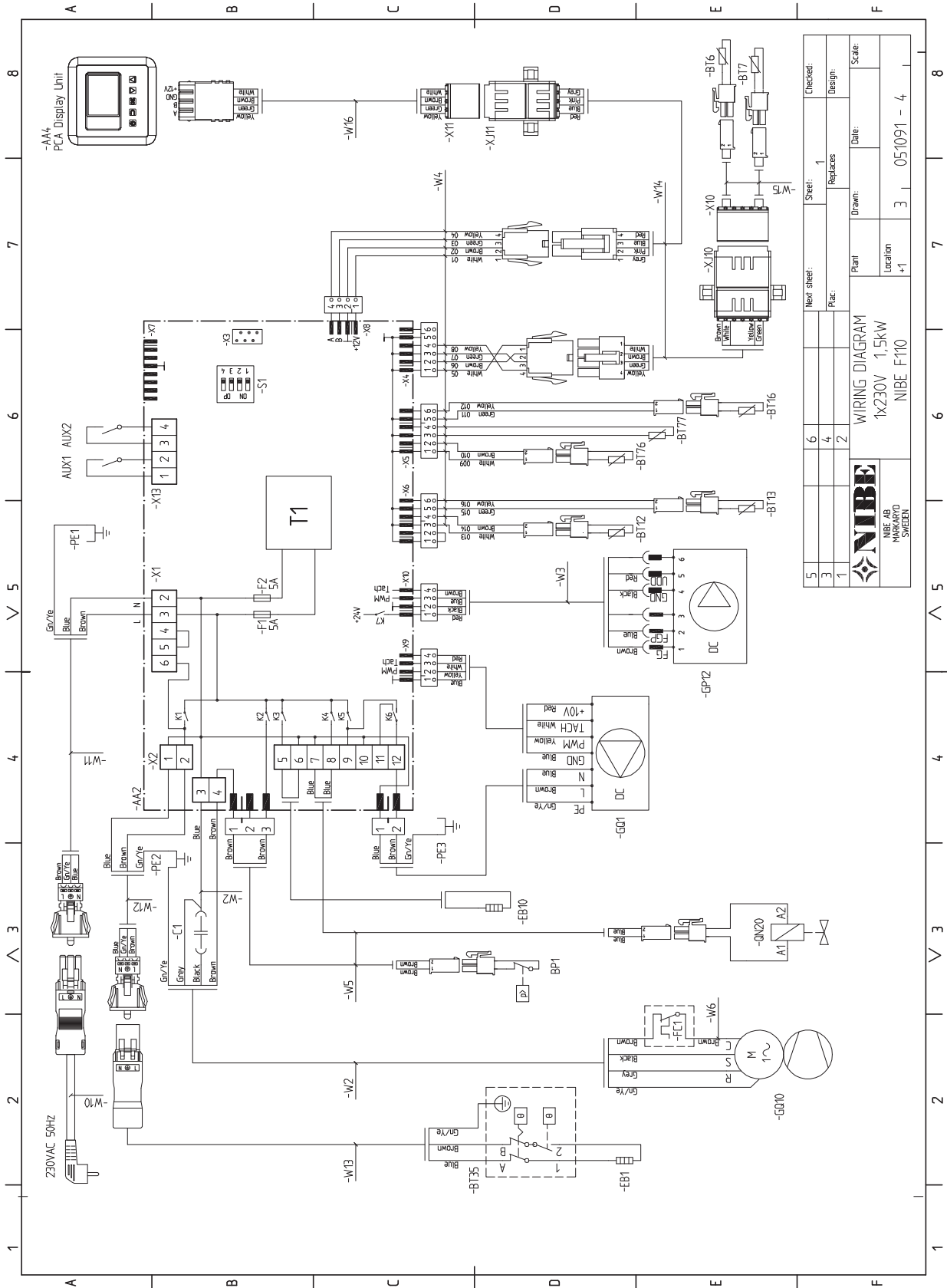
Övrigt			
Varmvattenberedare			
Korrosionsskydd		CU	R
Volym varmvattenberedare	liter	265	
Min tryck i varmvattenberedare	MPa/bar	0,2/2,0	
Max tryck i varmvattenberedare	MPa/bar	1,0/10,0	
Säkerhetsventil löser vid	MPa/bar	0,9/9,0	1,0/10,0
Max temperatur med kompressor	°C	56	
Max temperatur med tillsats	°C	95	
Kapacitet varmvattenberedning enligt EN 16147⁷⁾			
Tappvolym 40 °C vid Normal-komfort (V_{max})	liter	365	
Tomgångsförlust vid Normal-komfort (P_{es})	W	42	
Mått och vikt			
Bredd	mm	600	
Djup	mm	605	
Höjd	mm	2030 - 2060	
Erforderlig reshöjd	mm	2110	
Vikt	kg	144	127
RSK nr		625 12 53	-
Art nr		066 083	066 025


⁷⁾ A20(12), luftflöde 180 m³/h

Energimärkning

Tillverkare		NIBE AB		
Modell		F110 Frånluft	F110 Uteluft	F110 Omgivande luft
Deklarerad tappprofil		XL	XL	XL
Effektivitetsklass varmvattenberedning, medelklimat		A	A	A
Energieffektivitet varmvattenberedning, medelklimat, η_{wh}	%	116	95	131
Årlig energiförbrukning varmvattenberedning, medelklimat, AEC	kWh	1 452	1 778	1 283
Termostatinställning	°C	54	54	54
Ljudeffektnivå L_{WA} inomhus	dB	47	47	47
Energieffektivitet varmvattenberedning, kallt klimat, η_{wh}	%	116	82	131
Energieffektivitet varmvattenberedning, varmt klimat, η_{wh}	%	116	106	131
Årlig energiförbrukning varmvattenberedning, kallt klimat, AEC	kWh	1 452	2 037	1 283
Årlig energiförbrukning varmvattenberedning, varmt klimat, AEC	kWh	1 452	1 589	1 283
Daglig elförbrukning, Q_{elec}	kWh	6,60	8,08	5,83
Tillämpade standarder		EN 16147		

Elschema



5	6	Next sheet:	Sheet: 1	Checked:
3	4	Replaces:	1	Design:
1	2	Plan:	Drawn:	Scale:
 NIBE AB MARKARYD SWEDEN		Plan:	Date:	
		Location:	3	051091 - 4
WIRING DIAGRAM 1x230V 1,5kW NIBE F110				

13 Sakregister

Sakregister

A

Avsättningsmått, 13

B

Bipackade komponenter, 7

D

Demontering av luckor, 8

E

Elinkopplingar, 18

Allmänt, 18

Anslutningar, 18

Temperaturbegränsare, kompressor, 18

Elschema, 43

Energimärkning, 42

Externa anslutningsmöjligheter

Kontakt för extern blockering av tillsats och/eller kompressor, 19

Möjliga val för AUX-ingångar, 19

F

Felsökning, 36

Frånluftsmodulens konstruktion

Komponentlista, 11

Förberedelser, 20

G

Garanti-information, 2

H

Hantera larm, 35

I

Igångkörning och justering, 20

Förberedelser, 20

Påfyllning och luftning, 20

Uppstart och kontroll, 20

Imkanal, 17

Injustering av ventilation, 17

Inkoppling av kall- och varmvatten, 13

Installationskontroll, 3

K

Komfortstörning

Felsökning, 36

Hantera larm, 35

Kontakt för extern blockering av tillsats och/eller kompressor, 19

Kontaktinformation, 4

L

Leverans och hantering, 5

Bipackade komponenter, 7

Demontering av luckor, 8

Transport, 5

M

Meny 1 - INOMHUSKLIMAT, 25

Meny 2 - VARMVATTEN, 26

Meny 3 - INFO, 28

Meny 4 - VÄRMEPUMP, 29

Meny 5 - SERVICE, 31

Menysystem, 22

Mått och avsättningskoordinater, 38

Mått och röranslutningar, 13–14

Märkning, 2

Möjliga val för AUX-ingångar, 19

P

Påfyllning av varmvattenberedare, 20

Påfyllning och luftning, 20

Påfyllning av varmvattenberedare, 20

R

Rumsenhet, 22

Rördimensioner, 13

Rör- och luftanslutningar, 12

Rör- och ventilationsanslutningar

Allmänt röranslutningar, 12

Avsättningsmått, 13

Imkanal, 17

Injustering av ventilation, 17

Inkoppling av kall- och varmvatten, 13

Mått och röranslutningar, 13–14

Rördimensioner, 13

Symbolnyckel, 12

Systemprincip, 12

Ventilationsflöden, 17

S

Serienummer, 2

Service

Serviceåtgärder, 34

Serviceåtgärder, 34

Tömning, 34

Styrning, 22, 25

Styrning - Introduktion, 22

Styrning - Meny, 25

Styrning - Introduktion, 22

Menysystem, 22

Rumsenhet, 22

Styrning - Meny, 25

Meny 1 - INOMHUSKLIMAT, 25

Meny 2 - VARMVATTEN, 26

Meny 3 - INFO, 28

Meny 4 - VÄRMEPUMP, 29

Meny 5 - SERVICE, 31

Symboler, 2

Symbolnyckel, 12

Systemprincip, 12

Säkerhetsinformation, 2

Garanti-information, 2

Installationskontroll, 3

Kontaktinformation, 4

Märkning, 2

Serienummer, 2

Symboler, 2

T

Tekniska data, 39

Tekniska uppgifter, 38

Elschema, 43

Mått och avsättningskoordinater, 38

Tekniska data, 39

Temperaturbegränsare, kompressor, 18

Återställning, 18

Tillbehör, 37

Transport, 5

Uppställning, 5

Tömning, 34

U

Uppstart och kontroll, 20

Inställning av ventilation, 21

Uppstart, 20

Uppställning, 5

V

Ventilationsflöden, 17

Viktig information, 2
Säkerhetsinformation, 2
Värmepumpens konstruktion, 10

SE

Återvinning



Lämna avfallshanteringen av emballaget till den installatör som installerade produkten eller till särskilda avfallsstationer.

När produkten är uttjänt får den inte slängas bland vanligt hushållsavfall. Den ska lämnas in till särskilda avfallsstationer eller till återförsäljare som tillhandahåller denna typ av service.

Felaktig avfallshantering av produkten från användarens sida gör att administrativa påföljder tillämpas i enlighet med gällande lagstiftning.

GB

Recovery



Leave the disposal of the packaging to the installer who installed the product or to special waste stations.

Do not dispose of used products with normal household waste. It must be disposed of at a special waste station or dealer who provides this type of service.

Improper disposal of the product by the user results in administrative penalties in accordance with current legislation.

DE

Recycling

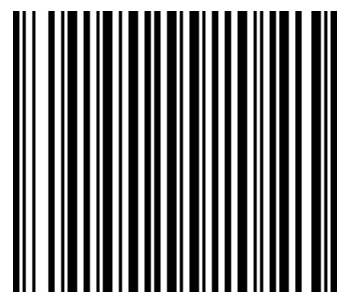


Übergeben Sie den Verpackungsabfall dem Installateur, der das Produkt installiert hat, oder bringen Sie ihn zu den entsprechenden Abfallstationen.

Wenn das Produkt das Ende seiner Lebensdauer erreicht hat, darf es nicht über den normalen Hausmüll entsorgt werden. Stattdessen muss es bei speziellen Entsorgungseinrichtungen oder Händlern abgegeben werden, die diese Dienstleistung anbieten.

Eine unsachgemäße Entsorgung des Produkts durch den Benutzer zieht Verwaltungsstrafen gemäß geltendem Recht nach sich.

NIBE AB Sweden
Hannabadsvägen 5
Box 14
SE-285 21 Markaryd
info@nibe.se
www.nibe.eu



331682