



## F1155PC/F1255PC

Wiring diagram **GB**

Elektrischer Schaltplan **DE**

Elektrisch Schema **NL**

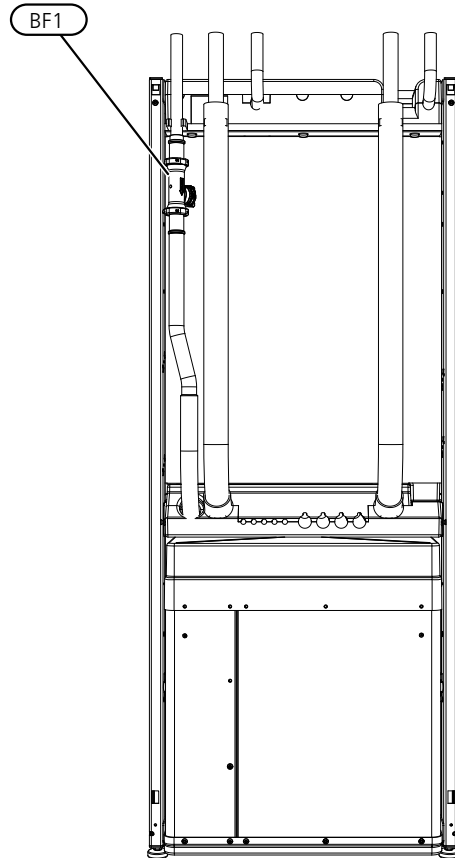
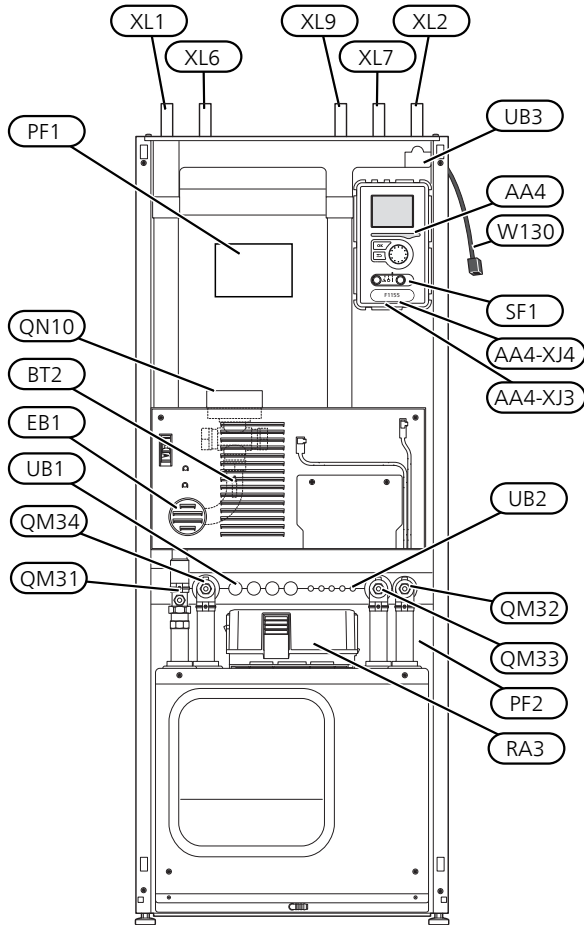


# Table of Contents

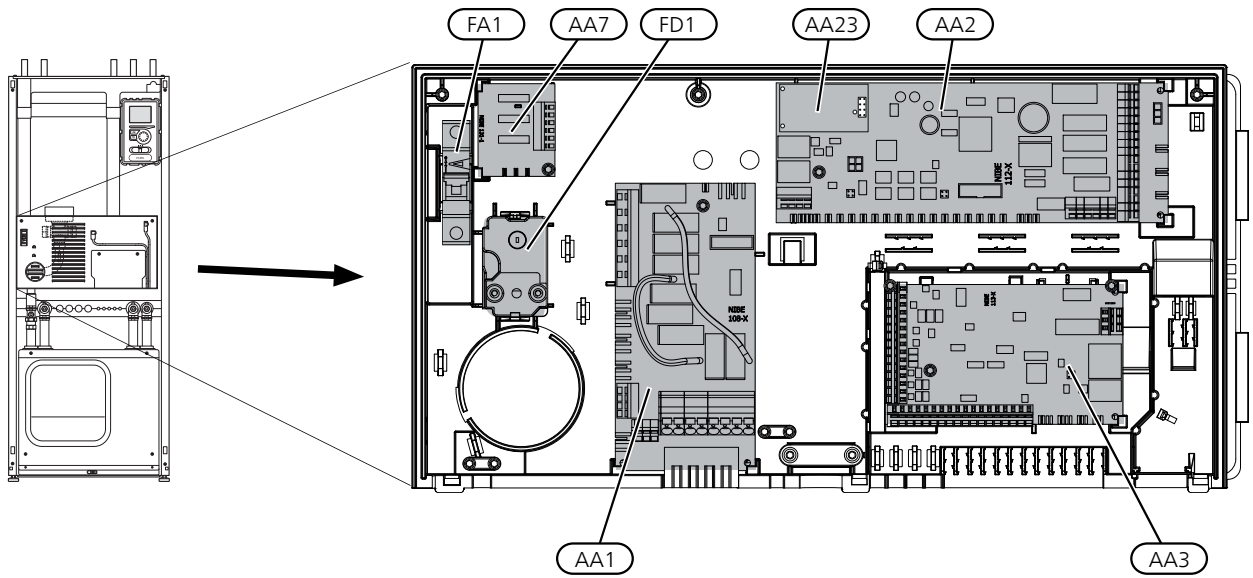
Component locations – Position der Komponenten – Plaatsing van de componenten _____	4
Wiring diagram – Elektrischer Schaltplan – Elektrisch Schema _____	10
Translation table – Übersetzungstabelle – Vertaling tabel _____	22

# Component locations – Position der Komponenten – Plaatsing van de componenten

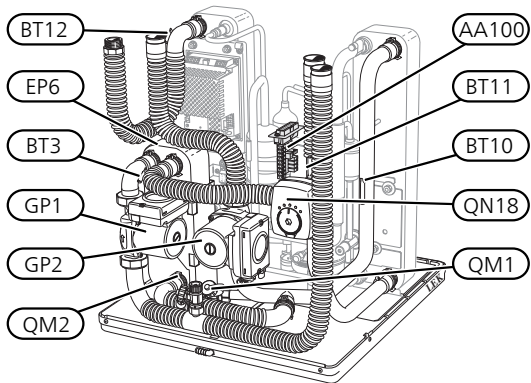
## F1155PC



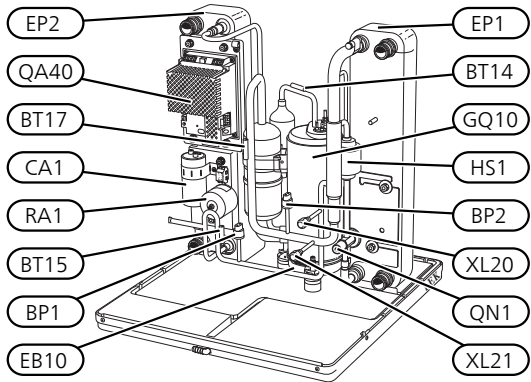
Only F1155PC EM.



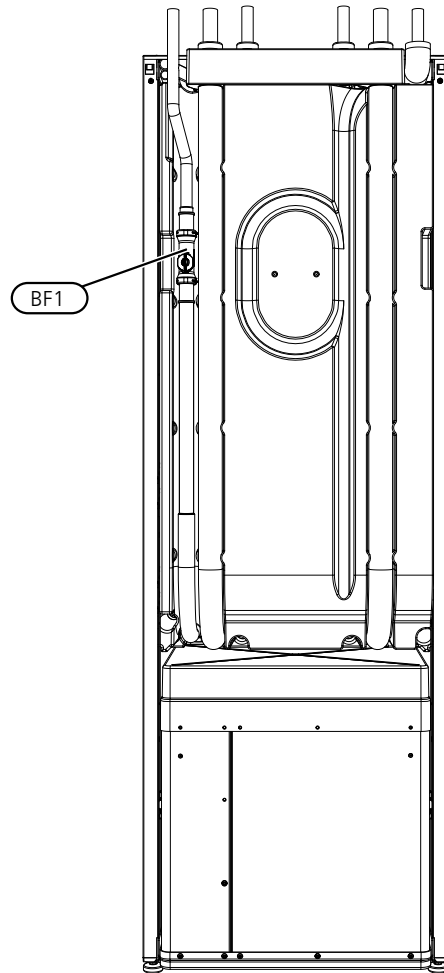
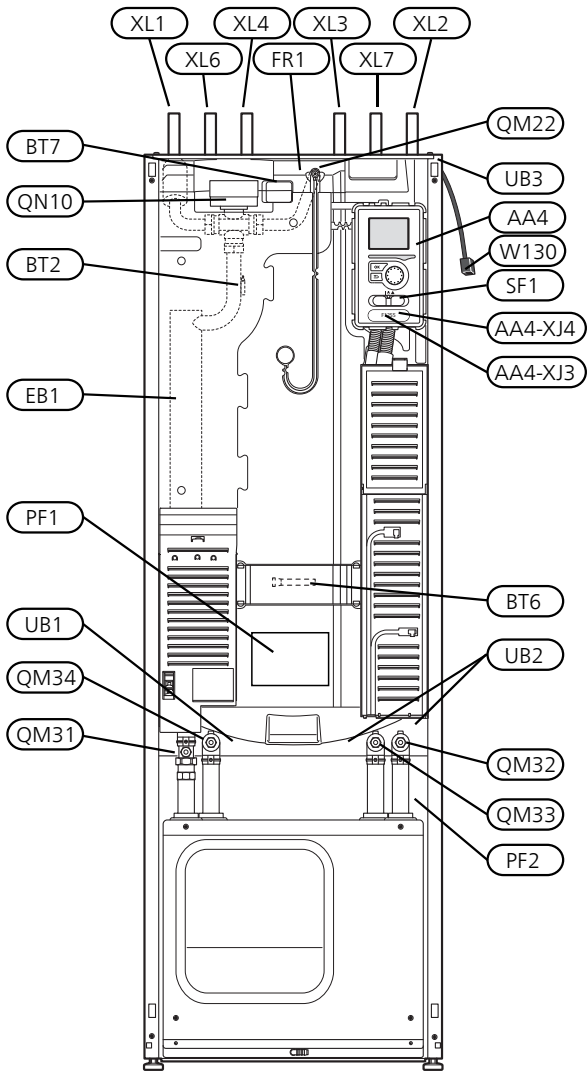
1X230V, 3X400V, 6 kW



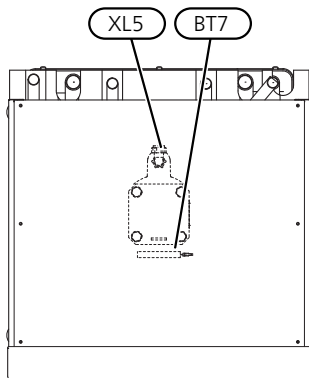
1X230V, 3X400V, 6 kW

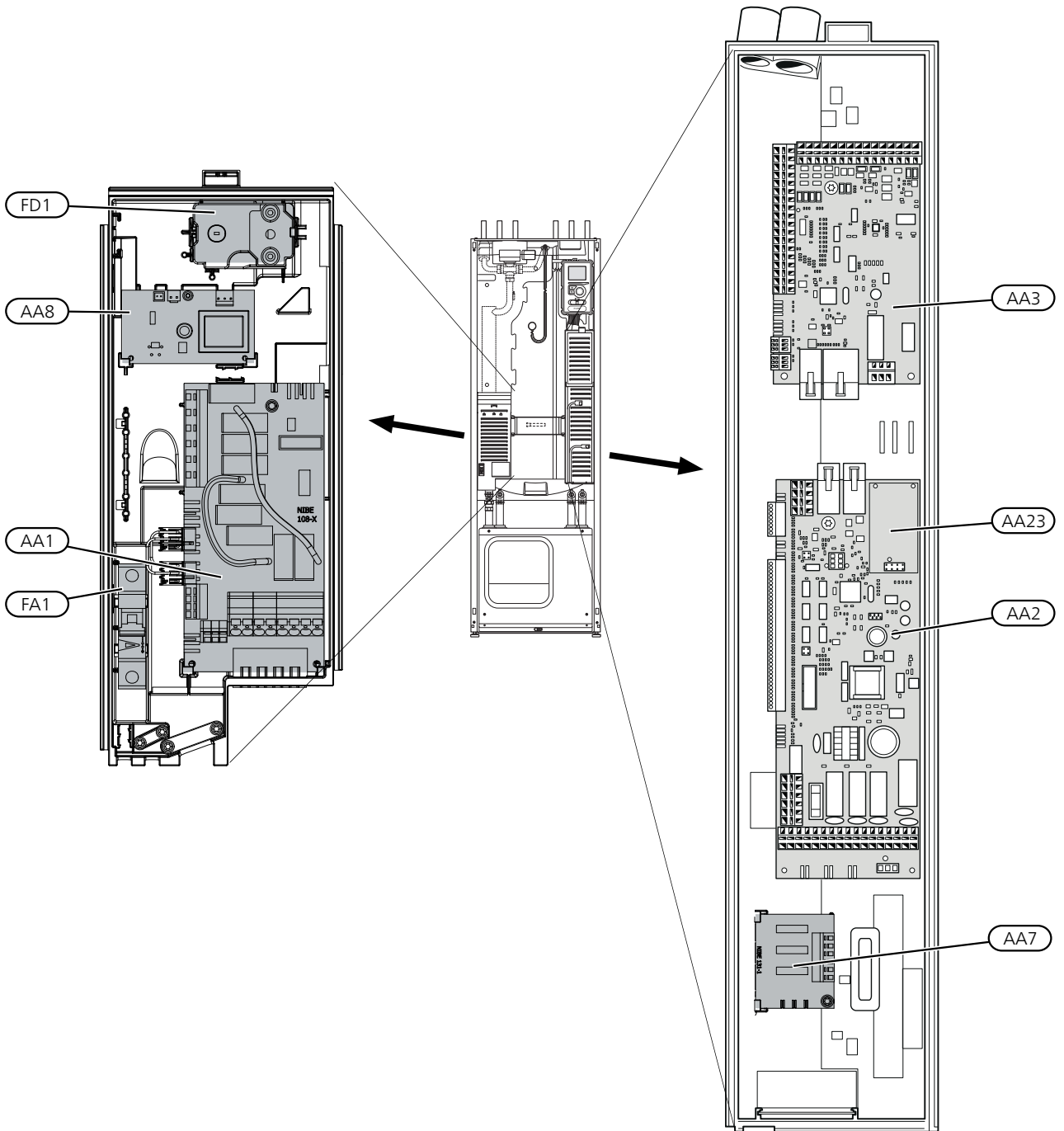


# F1255PC



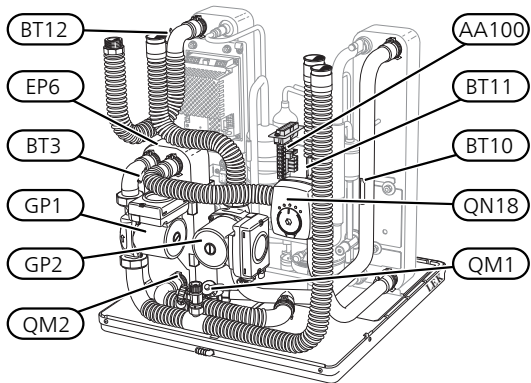
Only F1255PC EM.



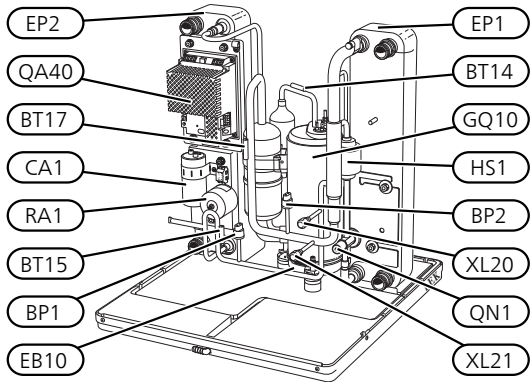




1X230V, 3X400V, 6 kW

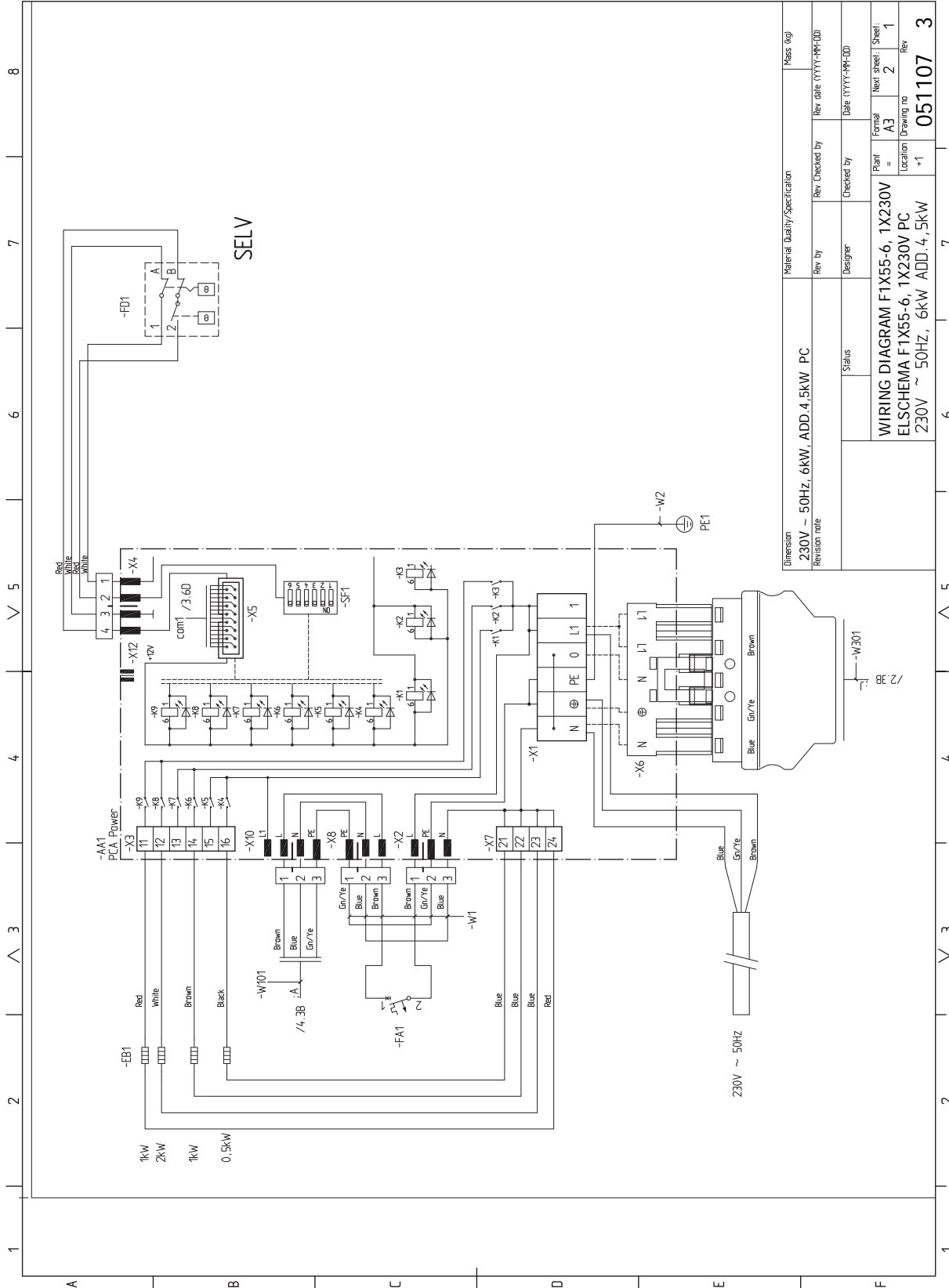


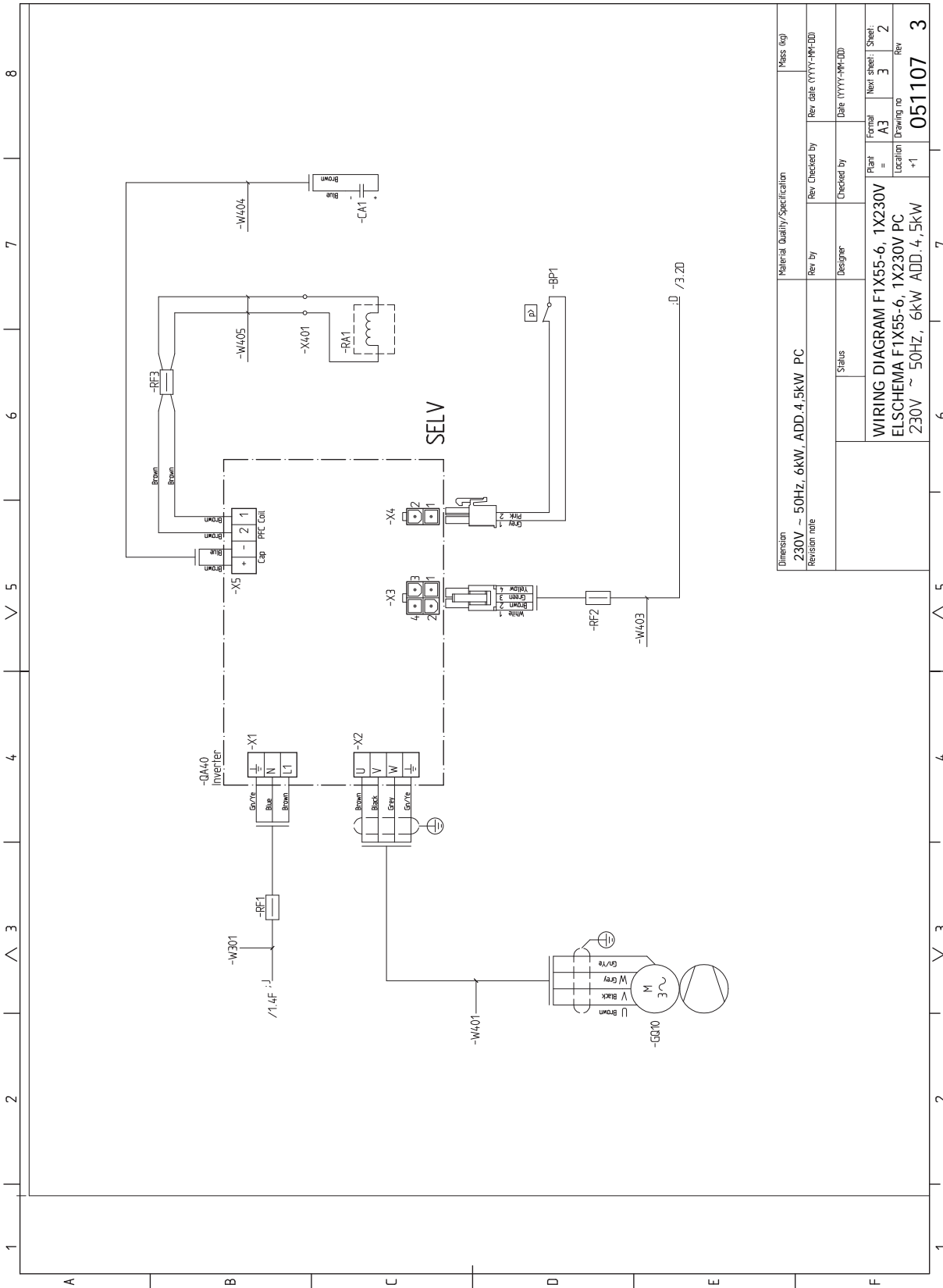
1X230V, 3X400V, 6 kW



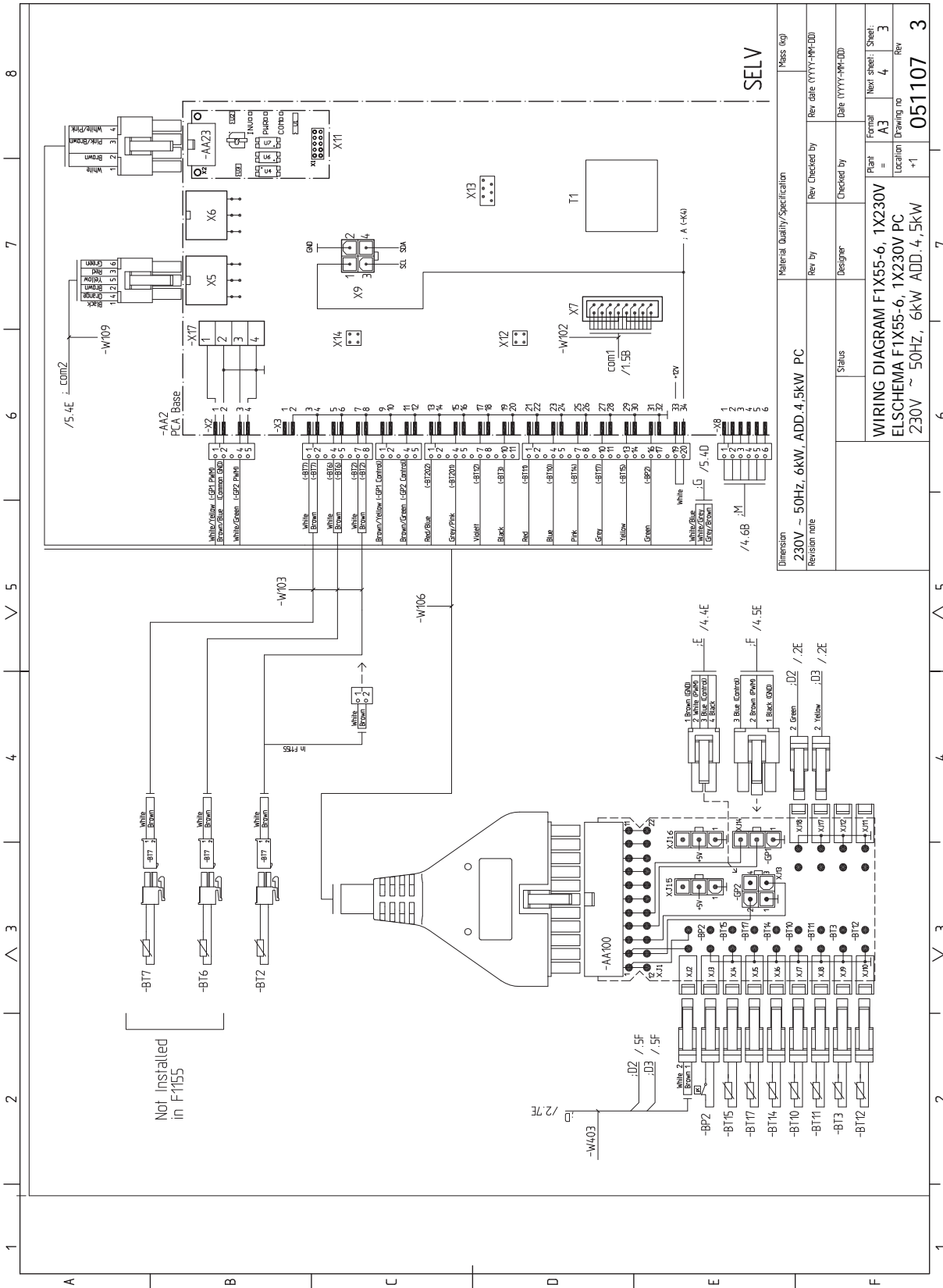
# Wiring diagram – Elektrischer Schaltplan – Elektrisch Schema

1x230V 6 kW

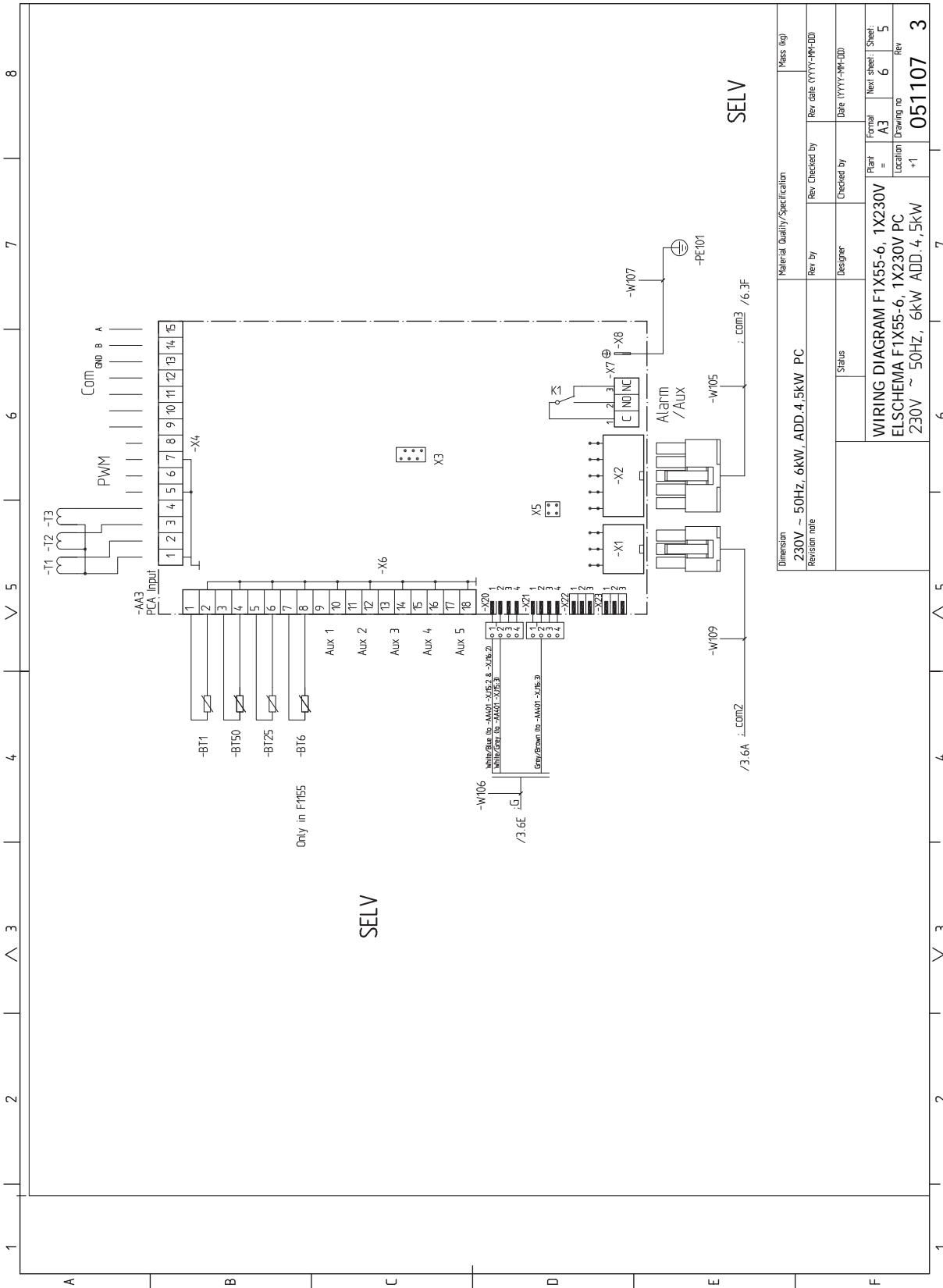




Dimension	Material Quality/Specification	Mass (kg)
230V ~ 50Hz, 6kW, ADD 4.5kW PC	Rev by	Rev date (YYYY-MM-DD)
Revision note	Designer	Checked by
	Status	Date (YYYY-MM-DD)
	WIRING DIAGRAM F1X55-6, 1X230V	
	ELSCHEMA F1X55-6, 1X230V PC	
	Plant	Format
	Location	Next sheet
	Drawing no	Sheet
	+1	2
		Rev
		051107
		3



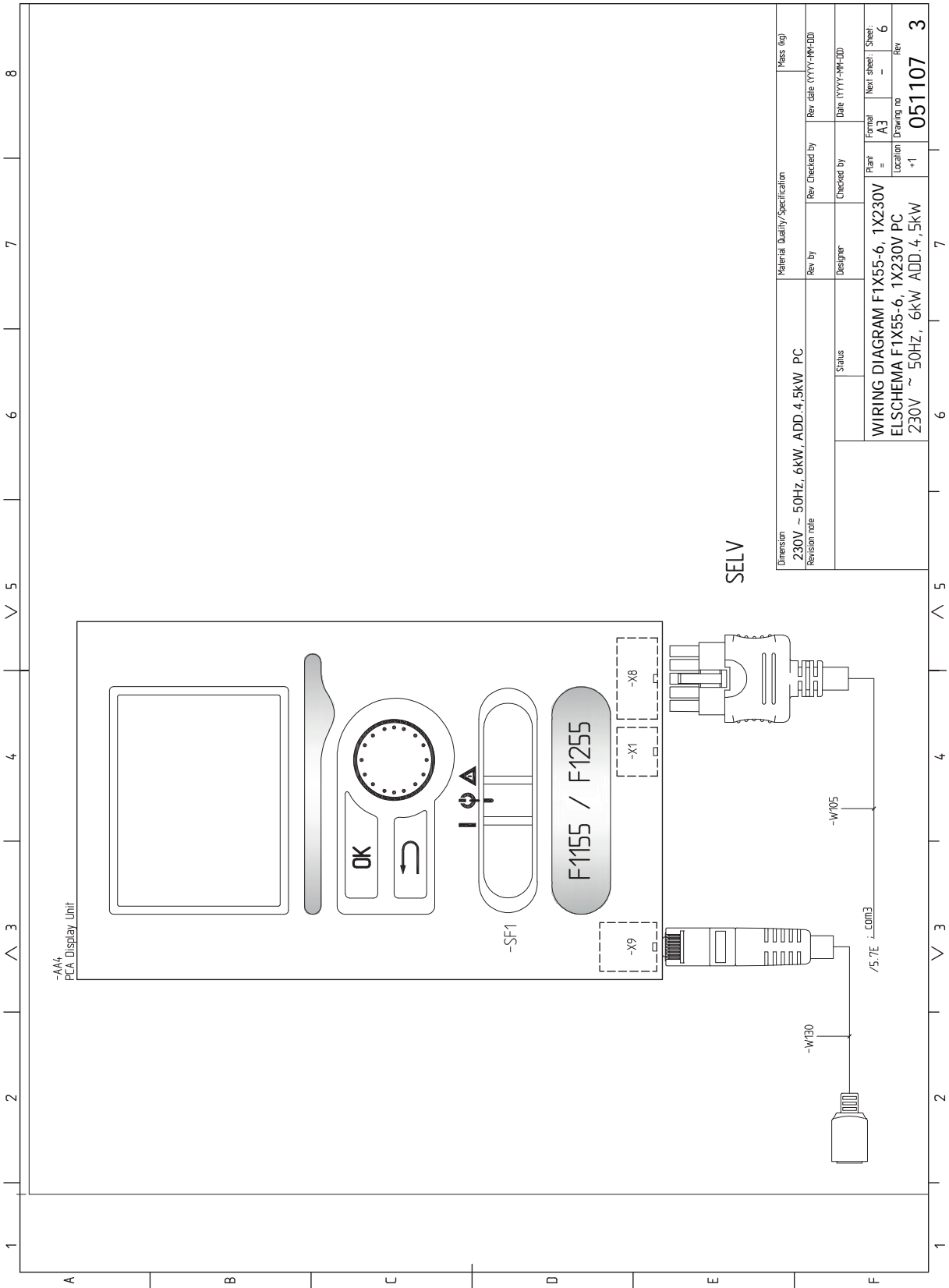




Material Quality/Specification		Mass (kg)
Dimension	230V ~ 50Hz, 6kW, ADD. 4.5kW PC	
Revision note		
Rev. by	Designer	Checked by
Rev. date	(YYYY-MM-DD)	Date
Plant	Format	Next sheet
Location	A3	6
Drawing no		5
Rev		
		051107
		3

Material Quality/Specification		Mass (kg)
Dimension	230V ~ 50Hz, 6kW, ADD. 4.5kW PC	
Revision note		
Rev. by	Designer	Checked by
Rev. date	(YYYY-MM-DD)	Date
Plant	Format	Next sheet
Location	A3	6
Drawing no		5
Rev		
		051107
		3

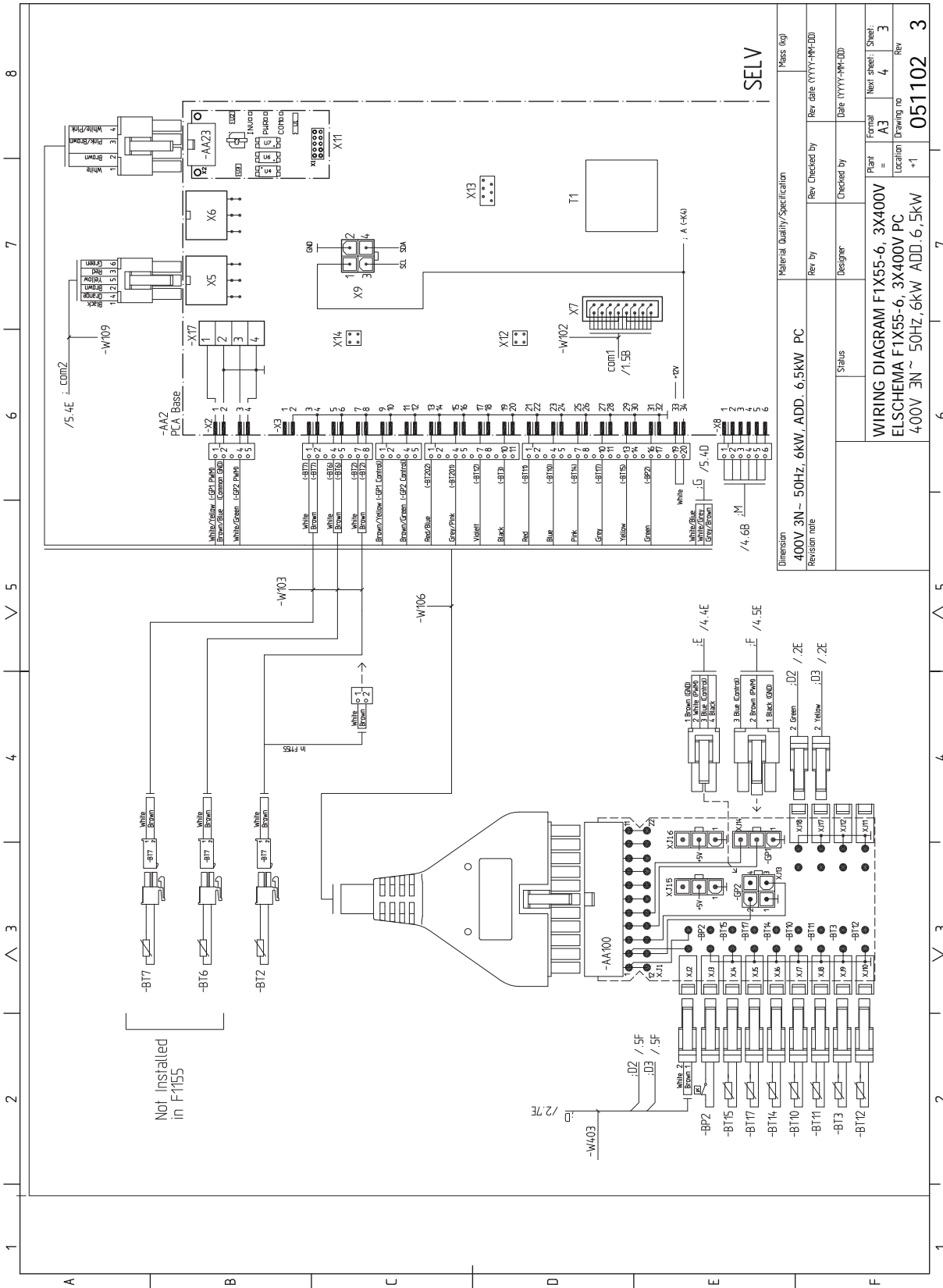
WIRING DIAGRAM F1X55-6, 1X230V  
 ELSHEMA F1X55-6, 1X230V PC  
 230V ~ 50Hz, 6kW ADD. 4.5kW

















## Translation table – Übersetzungstabelle – Vertaling tabel

	GB	DE	NL
AA1	Immersion heater card	Heizpatronenkarte	Kaart elektrische bijverwarming
AA2	Base card	Grundkarte	Basiskaart
AA3	Input circuit board	Eingangskarte	Ingangsprintplaat
AA4	Display unit AA4-XJ3 USB outlet (no function) AA4-XJ4 Service outlet (No function)	Bedienfeld AA4-XJ3 USB-Anschluss (keine Funktion) AA4-XJ4 Serviceanschluss (keine Funktion)	Bedieningseenheid AA4-XJ3 USB-uitlaat (geen functie) AA4-XJ4 Service-uitlaat (geen functie)
AA7	Extra relay circuit board	Zusätzliche Relaiskarte	Extra relaisprintplaat
AA8	Sacrificial anode card	Fremdstromanodenkarte	Opoffering anode-kaart
AA23	Communication board	Kommunikationskarte	Communicatieprintplaat
AA100	Joint card	Verbindungskarte	Gezamenlijke kaart
BF1	Flow meter (optional)	Durchflußmesser (optional)	Debietmeter (selecteerbaar)
BP1	High pressure pressostat	Hochdruckpressostat	Hogedrukpressostaat
BP2	Low pressure pressostat	Niederdruckpressostat	Lagedrukpressostaat
BT2	Temperature sensors, heating medium flow	Temperaturfühler, Heizungsvorlauf	Temperatuurvoelers, toevoer verwarmingssysteem
BT3	Temperature sensors, heating medium return	Temperaturfühler, Heizungsrücklauf	Temperatuurvoelers, retour verwarmingssysteem
BT6	Temperature sensor, hot water charging	Temperaturfühler, Brauchwasserbereitung	Temperatuurvoeler, warmtapwater verwarmen
BT7	Temperature sensor, hot water top	Temperaturfühler, Brauchwasser oben	Temperatuursensor, warmtapwater boven
BT10	Temperature sensor, brine in	Temperaturfühler, Wärmequellenmedium ein	Temperatuurvoeler, bronzvloestof in
BT11	Temperature sensor, brine out	Temperaturfühler, Wärmequellenmedium aus	Temperatuurvoeler, bronzvloestof uit
BT12	Temperature sensor, condenser supply line	Vorlauftemperaturfühler, Kondensator	Temperatuurvoeler, condensor aanvoerleiding
BT14	Temperature sensor, hot gas	Heißgasfühler	Temperatuurvoeler, heet gas
BT15	Temperature sensor, fluid pipe	Flüssigkeitsleitungsfühler	Temperatuurvoeler, vloeistofleiding
BT17	Temperature sensor, suction gas	Sauggasfühler	Temperatuurvoeler, aanzuiggas
CA1	Capacitor	Kondensator	Condensator
EB1	Immersion heater	Heizpatrone	Elektrische bijverwarming
EB10	Compressor heater	Verdichterewärmer	Compressorverwarming
EP1	Evaporator	Verdampfer	Verdamper
EP2	Condenser	Kondensator	Condensor
EP6	Heat exchanger, cooling	Tauscher, Kühlung	Warmtewisselaar, koelen
FA1	Miniature circuit-breaker	Sicherungsautomat	Automatische zekering
FD1	Temperature limiter/Emergency mode thermostat	Temperaturbegrenzer/	Temperatuurbegrenzer/Noodstandthermostaat
FR1	Sacrificial anode	Fremdstromanode	Opoffering anode
GP1	Circulation pump	Heizkreispumpe	Circulatiepomp
GP2	Brine pump	Wärmequellenpumpe	Circulatiepomp van het bronsysteem
GQ10	Compressor	Verdichter	Compressor
HS1	Drying filter	Trockenfilter	Droogfilter
PF1	Rating plate	Datenschild	Typeplaatje
PF2	Type plate, cooling section	Typenschild Kältemodul	Typeplaatje, compressor module
QA40	Inverter	Inverter	Omvormer

	GB	DE	NL
QM1	Drainage, climate system	Entleerung, Heizsystem	Aftappen, afgiftesysteem
QM2	Draining, brine side	Entleerung, Wärmequellensystem	Aftappen, bronsysteem
QM22	Venting, coil	Entlüftung, Rohrwärmeübertrager	Ontluchten, spiraal
QM31	Shut off valve, heating medium flow	Absperrventil, Heizungsvoorlauf	Afsluiter, afgiftesysteem aanvoer
QM32	Shut off valve, heating medium return	Absperrventil, Heizungsrücklauf	Afsluiter, retour verwarmingssysteem
QM33	Shut off valve, brine out	Absperrventil, Wärmequellenmedium aus	Afsluiter, bronvloeistof uit
QM34	Shut-off valve, brine in	Absperrventil, Wärmequellenmedium ein	Afsluiter, bronvloeistof in
QN1	Expansion valve	Expansionsventil	Expansieventiel
QN10	Shuttle valve, climate system/water heater	Umschaltventil, Heizsystem/Brauchwasserspeicher	Wisselklep, afgiftesysteem/boiler
QN18	Mixing valve, cooling	Mischventil, Kühlung	Mengklep, koelen
RA1	Choke	Drossel	Smoring
SF1	Switch	Betriebsschalter	Schakelaar
UB1	Cable gland, incoming electricity	Kabeldurchführung, Stromversorgung	Kabeldoorvoer, inkomende elektriciteit
UB2	Cable gland	Kabeldurchführung	Kabeldoorvoer
UB3	Cable gland, rear side, sensor	Kabeldurchführung, Rückseite, Fühler	Kabeldoorvoer, achterzijde, voeler
W130	Network cable for NIBE Uplink™	Netzwerkkabel für NIBE Uplink™	Netwerkkabel voor NIBE Uplink™
XL1	Connection, heating medium flow	Anschluss, Heizungsvoorlauf	Aansluiting, toevoer verwarmingssysteem
XL2	Connection, heating medium return	Anschluss, Heizungsrücklauf	Aansluiting, retour van verwarmingssysteem
XL3	Connection, cold water	Kaltwasseranschluss	Aansluiting, koud water
XL4	Connection, hot water (F1255PC)	Anschluss, Brauchwasser (F1255PC)	Aansluiting, warmtapwater (F1255PC)
XL5	Connection, HWC	Anschluss BWZ	Aansluiting, VVC
XL6	Connection, brine in	Anschluss, Wärmequellenmedium ein	Aansluiting, bronvloeistof in
XL7	Connection, brine out	Anschluss, Wärmequellenmedium aus	Aansluiting, bronvloeistof uit
XL9	Connecting, hot water heater (F1155PC)	Anschluss, Brauchwasserspeicher (F1155PC)	Aansluiting, boiler (F1155PC)
XL20	Service connection, high pressure	Wartungsanschluss, Hochdruck	Serviceaansluiting, hogedruk
XL21	Service connection, low pressure	Wartungsanschluss, Niederdruck	Serviceaansluiting, lagedruk



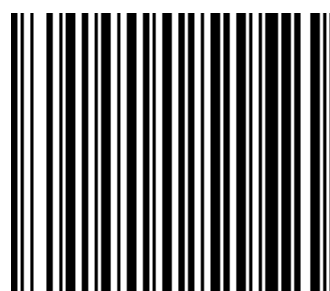








NIBE AB Sweden  
Hannabadsvägen 5  
Box 14  
SE-285 21 Markaryd  
info@nibe.se  
www.nibe.eu



331146