

## ELK 26

Installatörshand Elkassett **SE**

Installer manual Immersion heater **GB**

Installateurhand Elektroheizkassette **DE**

Asentajan käsikirja Sähkövastus **FI**



# Table of Contents

## Svenska

Viktig information .....	4
Allmänt .....	4
Uppställning .....	5
Komponentplacering .....	5
Röranslutning .....	6
Elinkoppling .....	8
Aktivering av ELK 26 .....	11
Tekniska uppgifter .....	12

## English

Important information .....	15
General .....	15
Assembly .....	16
Component positions .....	16
Pipe connections .....	17
Electrical connection .....	19
Activating ELK 26 .....	22
Technical data .....	23

## Deutsch

Wichtige Informationen .....	26
Allgemeines .....	26
Aufstellung .....	27
Position der Komponenten .....	27
Rohranschluss/Durchflussmesser .....	28
Elektrischer Anschluss .....	30
Aktivierung von ELK 26 .....	33
Technische Daten .....	34

## Suomeksi

Tärkeää .....	37
Yleistä .....	37
Asennus .....	38
Komponenttien sijainti .....	38
Putkiliitäntä .....	39
Sähköasennukset .....	41
ELK 26:n aktivointi .....	44
Tekniset tiedot .....	45

## Viktig information

**VARNING!**

Denna symbol betyder stor fara för människa eller maskin.

**OBS!**

Denna symbol betyder fara för människa eller maskin.

**TÄNK PÅ!**

Vid denna symbol finns viktig information om vad du ska tänka på när du sköter din anläggning.

**TIPS!**

Vid denna symbol finns tips om hur du kan underlätta handhavandet av produkten.

## Återvinning



Lämna avfallshandlingen av emballaget till den installatör som installerade produkten eller till särskilda avfallsstationer.

När produkten är uttjänt får den inte slängas bland vanligt hushållsavfall. Den ska lämnas in till särskilda avfallsstationer eller till återförsäljare som tillhandahåller denna typ av service.

Felaktig avfallshandling av produkten från användarens sida gör att administrativa påföljder tillämpas i enlighet med gällande lagstiftning.

## Allmänt

ELK 26 är en elkassett som kan användas för att komplettera uppvärmningskapaciteten i din NIBE klimatanläggning. När värmebehovet är större än klimatanläggningens kapacitet kopplas elkassetten automatiskt in. Elutrustningen är anpassad till klimatanläggningens funktion.

Elkassetten är i princip en elpatron monterad i en vattenbehållare eller en elpanna utan varmvattenberedare. De rostfria elslingorna och elpannetuben är gjorda av syrafast stål (SIS 2333) vilket ger en mycket bra livslängd.

Tack vare en liten vattenvolym och en välisolerad kassett ger ELK 26 väldigt små värmeförluster.

### Kompatibla produkter

Beroende på vilken produkt ELK 26 ska användas mot ser inkopplingen ut på olika sätt.

Dessa produkter kan kopplas in direkt till ELK 26:

- F1345
- F1355
- SMO 20
- SMO 40

Dessa produkter kräver tillbehöret AXC 40:

- F1145
- F1155
- F1245
- F1255

VVM 500 kräver tillbehöret DEH 500.

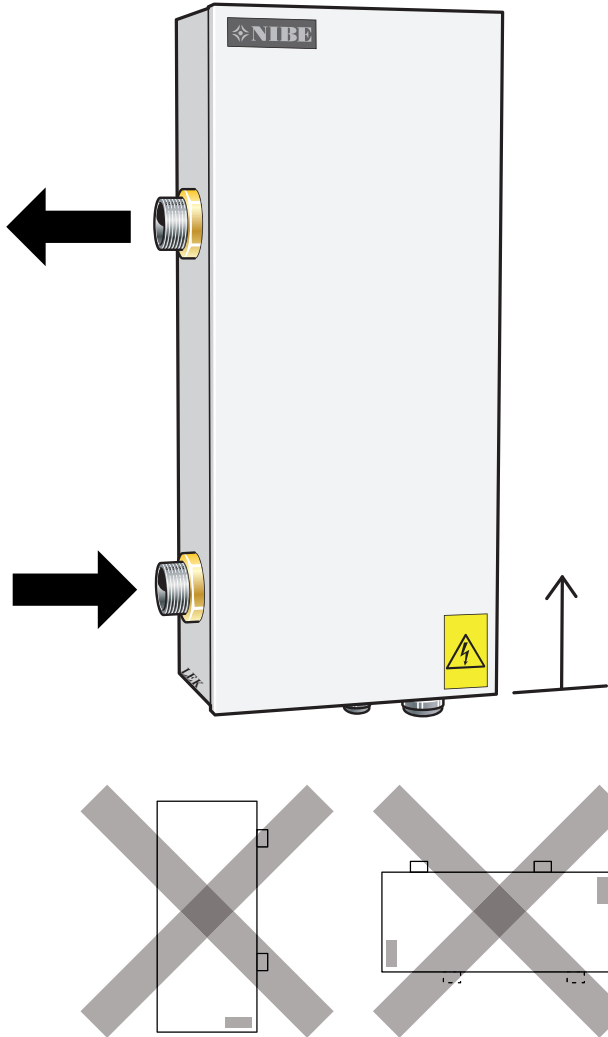
### Innehåll

1 st Elkassett

## Uppställning

Elkassetten ska monteras stående (se bild nedan).

För service erfodras ett fritt utrymme på 500 mm framför kassetten. Om detta inte är möjligt ska demonterbara kopplingar användas.



## Komponentplacering

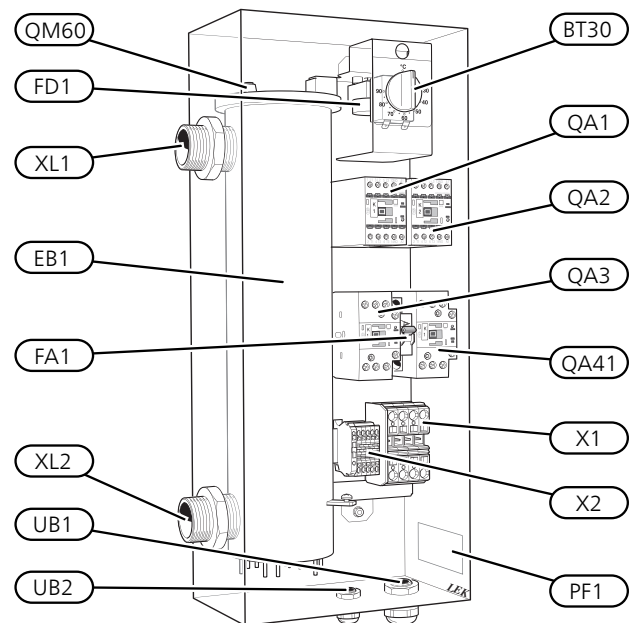
### Komponentista

#### EB1

FA1  
FD1  
X1  
X2  
QA1  
QA2  
QA3  
QA41  
BT30  
XL1  
XL2  
UB1, UB2  
QM60  
PF1

#### Elpatron

Automatsäkring  
Överhettningsskydd  
Anslutningsplint, inkommande  
Kopplingsplint  
Kontaktor 4,0 kW (-K1)  
Kontaktor 7,0 kW (-K2)  
Kontaktor 15,0 kW (-K3)  
Kontaktor, överhettningsskydd (-K4)  
Reservlägestermostat  
Anslutning framledning, G 32  
Anslutning returledning, G 32  
Kabelgenomföring  
Avluftning  
Dataskylt



# Röranslutning

## Allmänt

Rörinstallationen ska utföras enligt gällande normer.

Cirkulationspump ska användas för att säkerställa flödet över elpatronen. Om värmesystemets ventiler kan stänga cirkulationen helt ska bypassventil installeras för att flödet genom elkassetten inte ska upphöra. Vid slutanläggning ska godkänd säkerhetsventil installeras samt tryckexpansionskärl.



### TÄNK PÅ!

Se även installatörshandboken för din värmepump/inomhusmodul.



### OBS!

Rörsystemet ska vara urspolat innan elkassetten ansluts så att föroreningar inte skadar ingående komponenter.

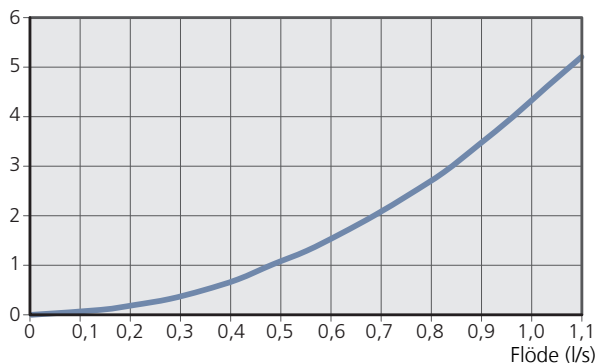
## Avtappning

Systemet töms lättast genom att montera en avtappningsventil på rörinstallationens lägsta punkt. Kvarvarande vatten i ELK 26 töms genom returledningsanslutning (XL2), se "Komponentplacering" på sida 5. Används returledningsanslutningen på ELK 26 normalt för avtappning av anläggningen monteras här lämpligen en avtappningsventil.

## Tryckfallsdiagram ELK 26

Tryckfall

(kPa)



## Systemprincip



### TIPS!

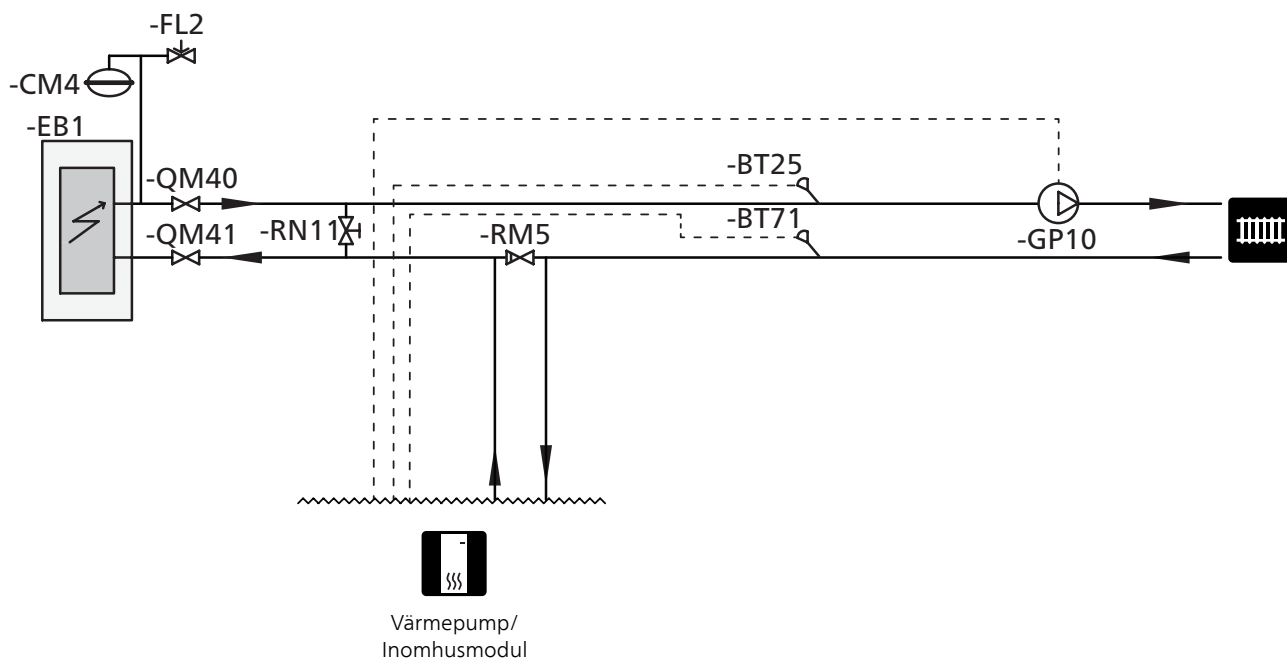
Se [www.nibe.se/dockning](http://www.nibe.se/dockning) för fullständiga dockningsprinciper.

### Förklaring

<b>EB1</b>	<b>Elkassett ELK 26</b>
CM4	Expansionskärl
FL2	Säkerhetsventil
QM40 - QM41	Avstängningsventiler
RN11	Reglerventil
GP10	Cirkulationspump
RM5	Backventil
BT25	Framledningsgivare
BT71	Returledningsgivare

Beteckningar i komponentplacering enligt standard IEC 81346-1 och 81346-2.

### Systemprincip



### OBS!

Detta är ett principschema. Verklig anläggning ska projekteras enligt gällande normer.

## Elinkoppling

### ! OBS!

All elektrisk inkoppling ska ske av behörig elektriker.

Elektrisk installation och ledningsdragning ska utföras enligt gällande bestämmelser.

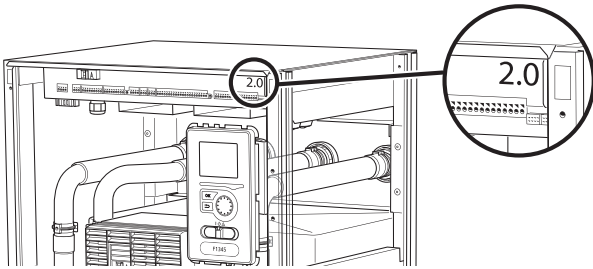
Klimatanläggningen ska vara spänningslös vid installation av ELK 26.

ELK 26 ska installeras via allpolig arbetsbrytare med minst 3 mm brytaravstånd.

ELK 26 innehåller överhettningsskydd samt kontaktorer för att externt kunna styra de tre effektstegen 4, 7 och 10 kW.

### Elkopplingsversioner F1345

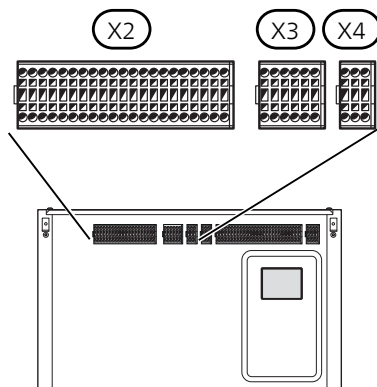
F1345 har olika elinkopplingar beroende på när värmepumpen tillverkades. För att se vilken elinkoppling som gäller för din F1345, kontrollera om beteckningen "2.0" syns ovanför plintarnas högra sida enligt bild.



Elschema finns i slutet av denna installatörshandbok.

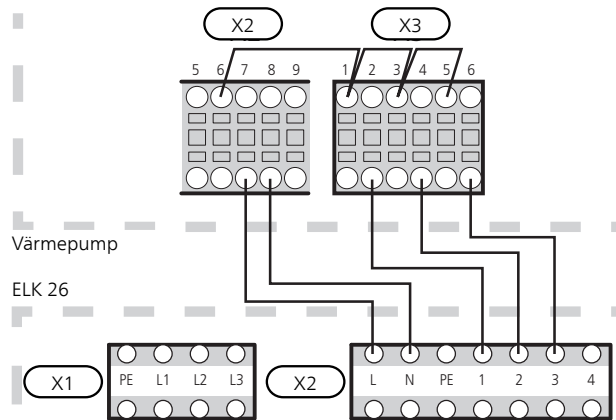
### F1345 utan 2.0

Plint X2 i ELK 26 ansluts till plintarna X2-X4 i värmepumpen enligt bild.



### Utan termostat, tre aktiva elsteg

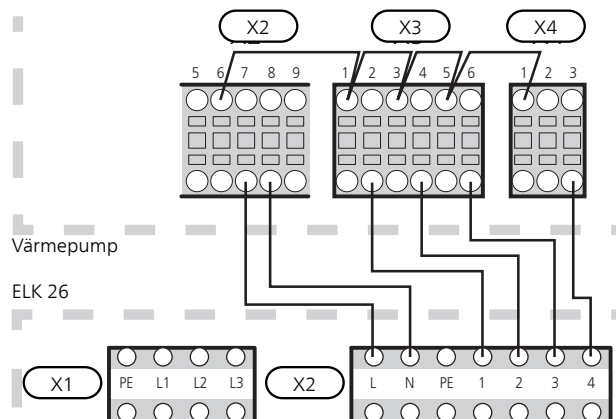
26 kW elpatronsteg aktivt.



### Med termostat, tre aktiva elsteg

26 kW elpatronsteg aktivt.

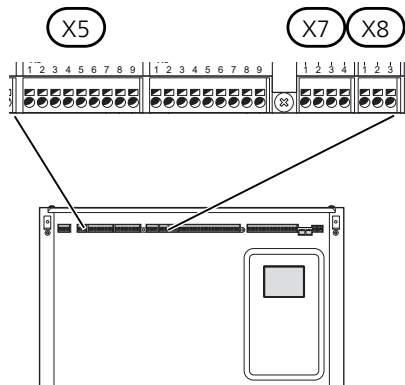
15 kW elpatronsteg aktivt i reservläge.





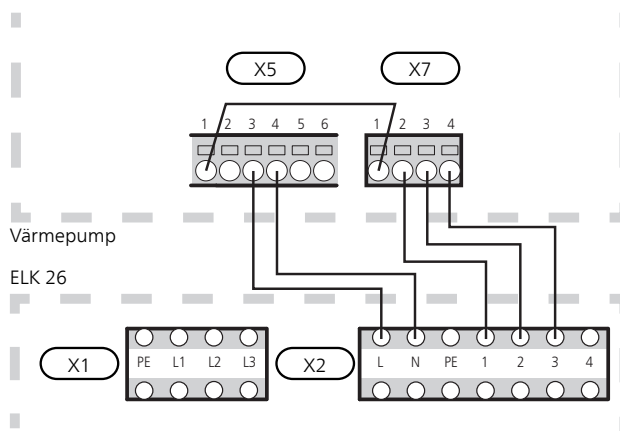
## F1345 med 2.0/F1355

Plint X2 i ELK 26 ansluts till plintarna X5, X7 och X8 på ingångskortet AA101 i värmepumpen enligt bild.



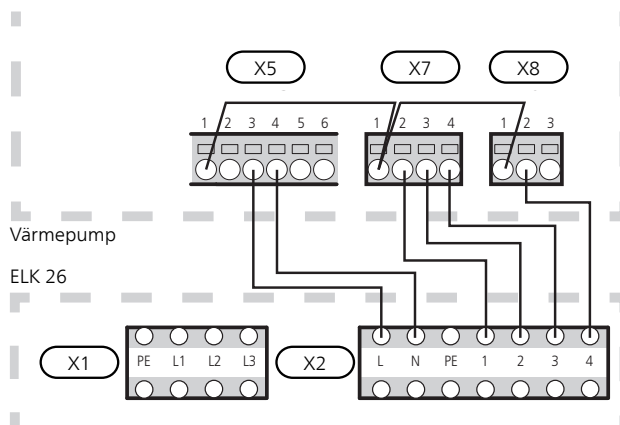
## Utan termostat, tre aktiva elsteg

26 kW elpatronsteg aktivt.



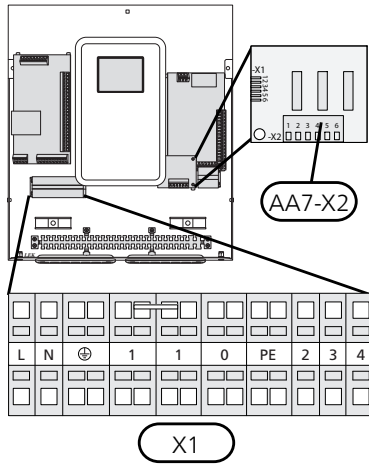
## Med termostat, tre aktiva elsteg

26 kW elpatronsteg aktivt.  
15 kW elpatronsteg aktivt i reservläge.



## SMO 20 och SMO 40

Plint X2 i ELK 26 ansluts till plintarna X1 och AA7-X2 i styrmodulen enligt bild.

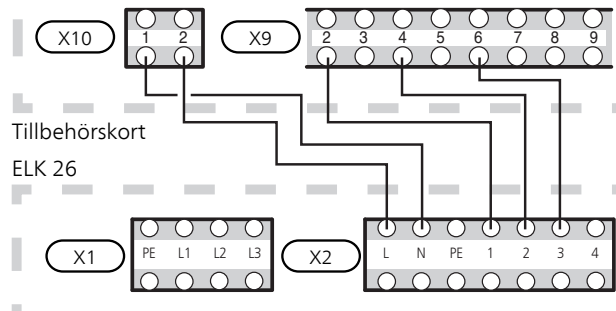


## F1145, F1155, F1245, F1255 och VVM 500

För inkoppling av ELK 26 till ovanstående produkter krävs ett tillbehör.

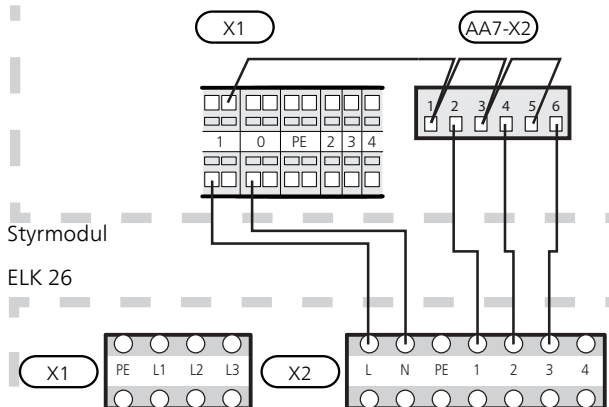
Se avsnittet "Allmänt" på sida 4 för att se vilket tillbehör som behövs för din klimatanläggning.

Plint X2 i ELK 26 ansluts till plint X9 och X10 på tillbehörskortet enligt bild.



## Utan termostat, tre aktiva elsteg

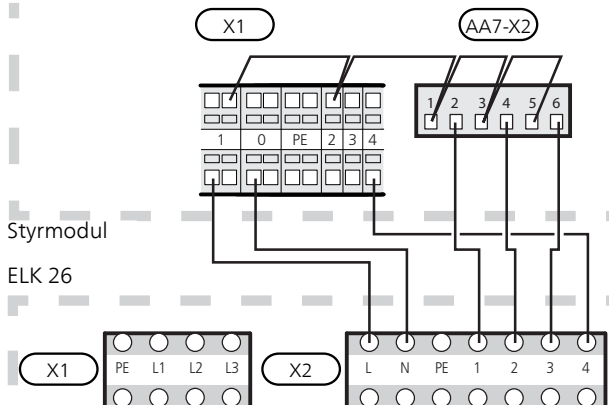
26 kW elpatronsteg aktivt.



## Med termostat, tre aktiva elsteg

26 kW elpatronsteg aktivt.

15 kW elpatronsteg aktivt i reservläge.



## Aktivering av ELK 26

Menyinställningen av ELK 26 kan göras via startguiden eller direkt i menysystemet.



### TÄNK PÅ!

Se även installatörshandboken för produkten som ELK 26 ska anslutas till.

### Startguiden

Startguiden visas vid första uppstart efter värmepumpsinstallationen, men finns även i meny 5.7.

### Menysystemet

#### ***F1345, F1355, SMO 20 och SMO 40***

#### **Meny 4.9.3 - gradminutinställning**

Här väljer du när tillsatsen ska starta och gradminuter mellan stegen.

#### **Meny 5.1.12 - tillsats**

Inställning av:

- Max antal tillåtna tillsatssteg.
- Om binär stegning ska användas.

#### ***F1145, F1155, F1245, F1255 och VVM 500***

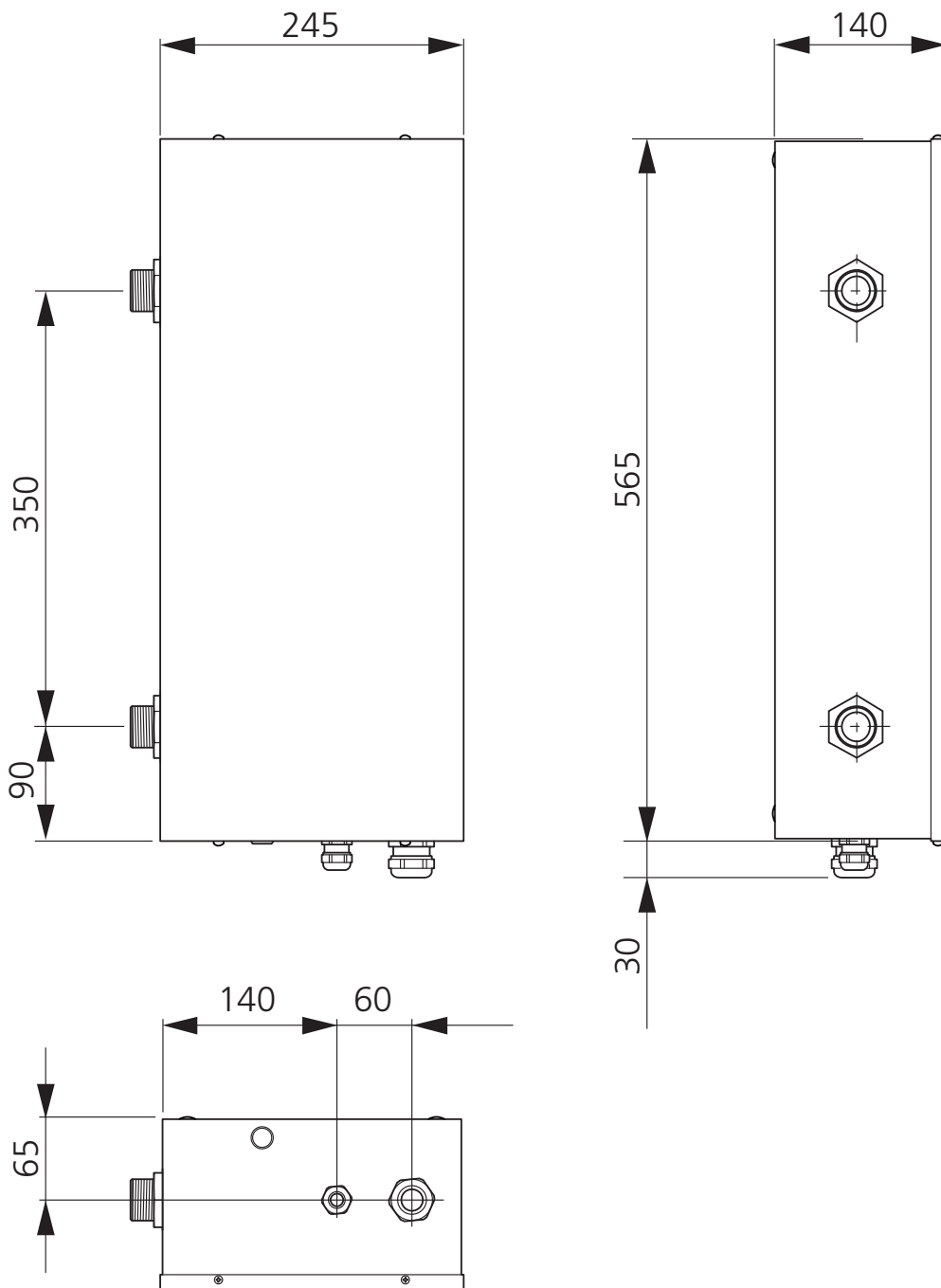
Information om menyinställningar för ovanstående produkter finns i manualerna för AXC 40 och DEH 500.

Se avsnittet "Allmänt" på sida 4 för att se vilket tillbehör som behövs för din produkt.

## Tekniska uppgifter

### Mått

Alla mått är i millimeter.



## Tekniska data



ELK 26		
<b>Elektriska data</b>		
Märkspänning	V	3 x 400 V ~ 50 Hz
Effekt elpatron	kW	26
Avsäkring elpatron	A	40
Kapslingsklass		IP 44
<b>Värmebärarkrets</b>		
Max tillåtet tryck i pannan	MPa/bar	0,7/7
Min flöde	l/h	1200
Max flöde	l/h	3500
<b>Mått och vikt</b>		
Bredd	mm	245
Djup	mm	140
Höjd	mm	565
Vikt	kg	15
Volym	liter	4,5
<b>Övrigt</b>		
Material elpatron		SIS 2333 EN 1.4301
Material tub		SIS 2333 EN 1.4301
RSK nr		624 07 88
Art nr		067 074

## Energimärkning

### Informationsblad

Tillverkare		NIBE
Modell		ELK 26
Effektivitetsklass rumsuppvärmning		<b>D</b>
Nominell värmeeffekt (Pdesignh)	kW	26
Årlig energiförbrukning rumsuppvärmning	kWh	58 674
Säsongmedelverkningsgrad rumsuppvärmning	%	36,9
Ljudeffektnivå $L_{WA}$ inomhus	dB	35

### Teknisk dokumentation

Modell				ELK 26			
Kondenserande panna	<input type="checkbox"/> Ja	<input checked="" type="checkbox"/> Nej					
Lågtemperatur-panna	<input type="checkbox"/> Ja	<input checked="" type="checkbox"/> Nej					
Panna av typ B11	<input type="checkbox"/> Ja	<input checked="" type="checkbox"/> Nej					
Kraftvärmepanna	<input type="checkbox"/> Ja	<input checked="" type="checkbox"/> Nej					
Panna med inbyggd tappvarmvattenberedning	<input type="checkbox"/> Ja	<input checked="" type="checkbox"/> Nej					
<b>Nominell avgiven värmeeffekt</b>	Prated	26	kW	<b>Säsongmedelverkningsgrad för rumsuppvärmning</b>	$\eta_s$	36,9	%
<i>För pannor för central rumsuppvärmning och pannor med inbyggd tappvarmvattenberedning: Nyttiggjord avgiven värme</i>				<i>För pannor för central rumsuppvärmning och pannor med inbyggd tappvarmvattenberedning: Nyttoverkningsgrad</i>			
Vid nominell avgiven värmeeffekt och högttemperaturdrift	$P_4$	26	kW	Vid nominell avgiven värmeeffekt och högttemperaturdrift	$\eta_4$	40	%
Vid 30 % av nominell avgiven värmeeffekt och lågtemperaturdrift	$P_1$		kW	Vid 30 % av nominell avgiven värmeeffekt och lågtemperaturdrift	$\eta_1$		%
<i>Tillsatsförbrukning</i>				<i>Övriga poster</i>			
Vid full belastning	$e_{lmax}$		kW	Varmhållningsförlust	$P_{stby}$	0,2	kW
Vid delbelastning	$e_{lmin}$		kW	Tändbrännarens energiförbrukning	$P_{ign}$		kW
Standbyläge	$P_{SB}$	0,01	kW	Årlig energiförbrukning	$Q_{HE}$	58 674	kWh
				Ljudeffektnivå, inomhus	$L_{WA}$	35	dB
<i>För pannor med inbyggd tappvarmvattenberedning</i>							
<b>Deklarerad tappprofil varmvattenberedning</b>				<b>Energieffektivitet varmvattenberedning</b>			
Daglig energiförbrukning	$Q_{elec}$		kWh	Daglig bränsleförbrukning	$Q_{fuel}$		kWh
Årlig energiförbrukning	AEC		kWh	Årlig bränsleförbrukning	AFC		GJ

## Important information



### WARNING!

This symbol indicates serious danger to person or machine.



### NOTE

This symbol indicates danger to person or machine.



### Caution

This symbol indicates important information about what you should observe when maintaining your installation.



### TIP

This symbol indicates tips on how to facilitate using the product.

## Recovery



Leave the disposal of the packaging to the installer who installed the product or to special waste stations.



Do not dispose of used products with normal household waste. It must be disposed of at a special waste station or dealer who provides this type of service.

Improper disposal of the product by the user results in administrative penalties in accordance with current legislation.

## General

ELK 26 is an electric heater that can be used to supplement the heating capacity of your NIBE climate unit. When the heating demand is greater than the climate unit's capacity, the electric heater connects automatically. The electrical equipment is adapted to the climate unit's function.

The electric heater is in principle an immersion heater mounted in a water container or an electric boiler without a water heater. The stainless steel electric coils and electric boiler tube are made of stainless steel (SIS 2333) which gives a very good service life.

Thanks to a small water volume and a well-insulated electrical heater, ELK 26 has very small heat losses.

## Compatible products

Connection is different depending on which product ELK 26 is to be used with.

These products can be connected directly to ELK 26:

- F1345
- F1355
- SMO 20
- SMO 40

These products require the accessory AXC 40:

- F1145
- F1155
- F1245
- F1255

VVM 500 requires the accessory DEH 500.

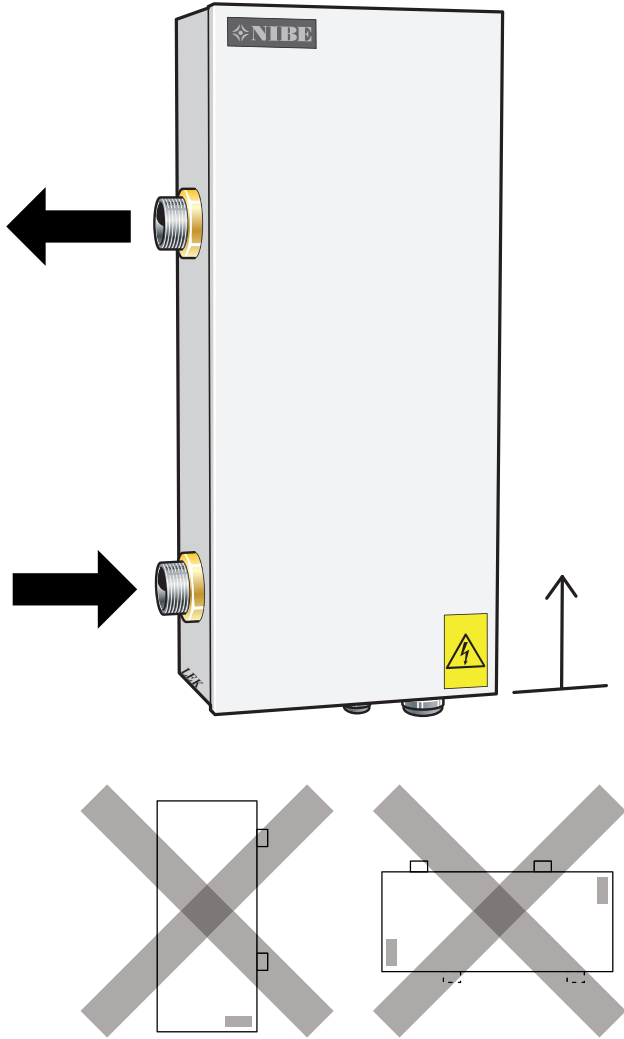
## Contents

1 x Immersion heater

## Assembly

The electric heater must be installed upright (see image below).

Free space of 500 mm is required in front of the water heater for service. If this is not possible, detachable connections must be used.



## Component positions

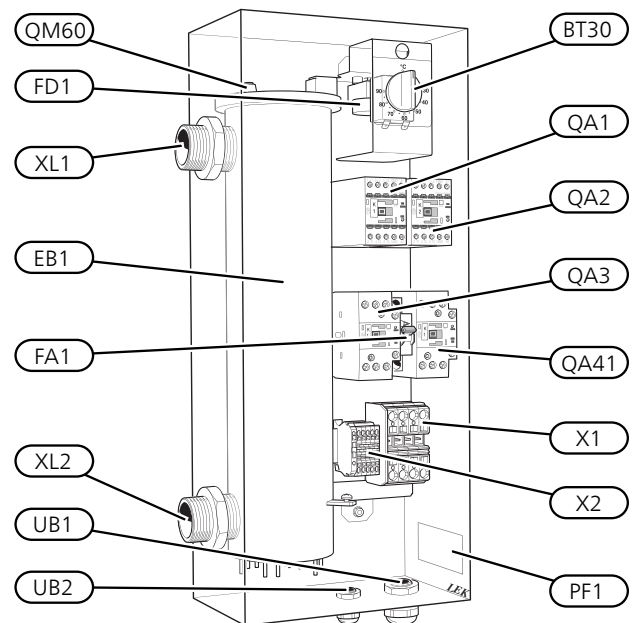
### Component list

#### EB1

FA1  
FD1  
X1  
X2  
QA1  
QA2  
QA3  
QA41  
BT30  
XL1  
XL2  
UB1, UB2  
QM60  
QM60  
PF1

#### Immersion heater

Miniature circuit-breaker  
Overheat protection  
Terminal block, incoming  
Terminal block  
Contactor 4,0 kW (-K1)  
Contactor 7,0 kW (-K2)  
Contactor 15,0 kW (-K3)  
Contactor, overheat protection (-K4)  
Emergency mode thermostat  
Connection supply line, G 3/2  
Connection return line, G 3/2  
Cable gland  
Venting  
Rating plate





# Pipe connections

## General

The pipe installation must be carried out in accordance with applicable standards.

A circulation pump must be used to ensure the flow over the immersion heater. If the heating system valves can close the circulation completely, the bypass valve must be installed so that the flow through the electric heater does not stop. In closed installations an approved safety valve and pressure expansion vessel must be used.



### Caution

Also see the installer manual for your heat pump/indoor module.



### NOTE

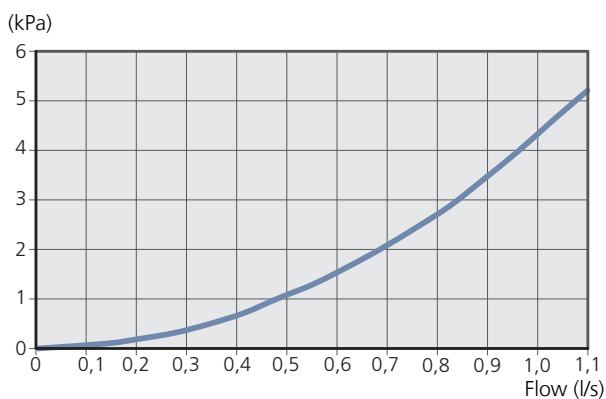
The pipe work must be flushed before the electric heater is connected, so that any contaminants do not damage the component parts.

## Draining

The system is most easily drained by installing a drainage valve at the lowest point on the pipe installation. The remaining water in ELK 26 is drained through the return line connection (XL2), see "Component location" on page 16. If the return line connection on ELK 26 is normally used for draining the unit, a drain valve can be installed here.

## Pressure drop diagram ELK 26

Pressure drop



## System diagram



### TIP

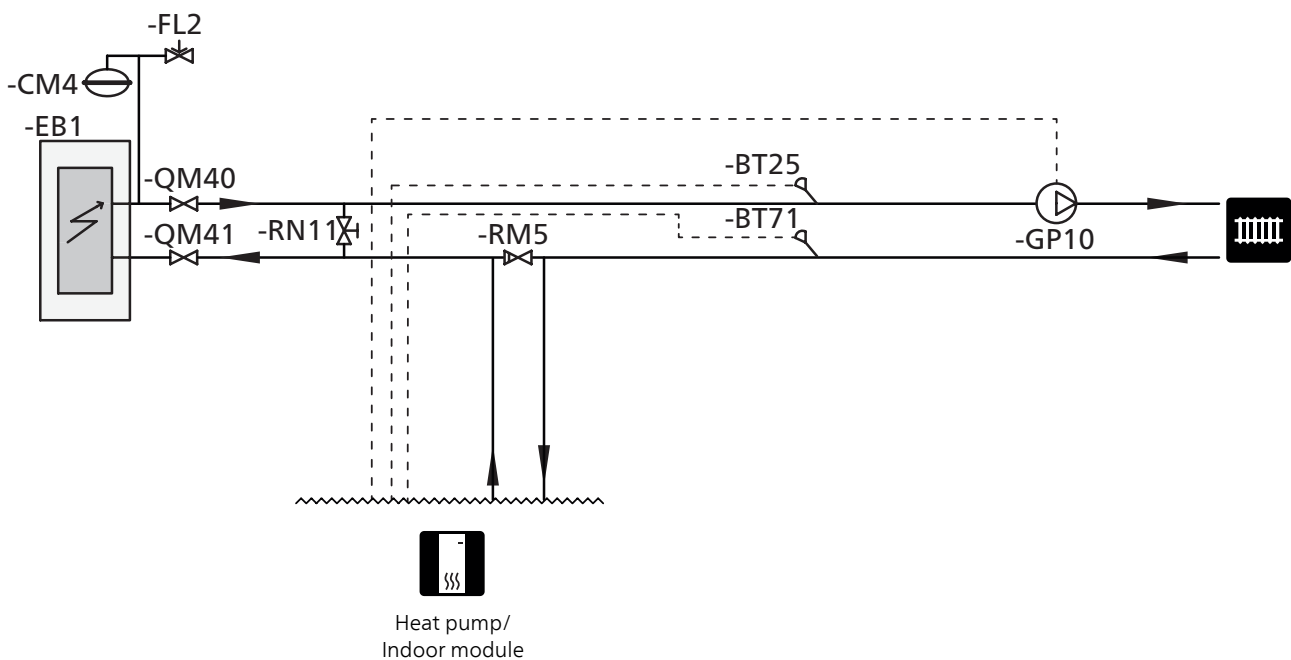
See [www.nibe.eu](http://www.nibe.eu) for complete docking principles.

### Explanation

<b>EB1</b>	<b>Electric heater ELK 26</b>
CM4	Expansion vessel
FL2	Safety valve
QM40 - QM41	Shut off valves
RN11	Control valve
GP10	Circulation pump
RM5	Non-return valve
BT25	Flow line sensor
BT71	Return line sensor

Designations in component locations according to standard IEC 81346-1 and 81346-2.

### System diagram



### NOTE

This is an outline diagram. Actual installations must be planned according to applicable standards.

## Electrical connection

### NOTE

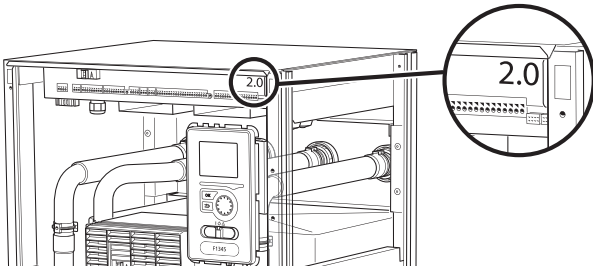
All electrical connections must be carried out by an authorised electrician.  
 Electrical installation and wiring must be carried out in accordance with the stipulations in force.  
 The climate unit must not be powered when installing ELK 26.

ELK 26 must be installed via a circuit breaker with a minimum breaking gap of 3mm.

ELK 26 contains overheat protection and contactors for external control of the three power stages 4, 7 and 10 kW.

### Electrical connection versions F1345

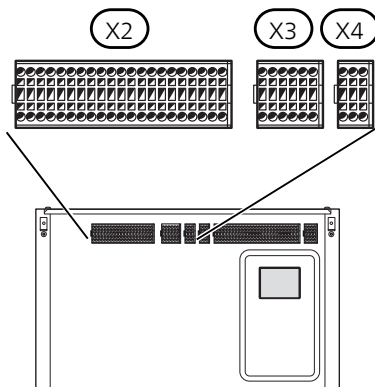
F1345 has different electrical connection versions depending on when the heat pump was manufactured. To check which electrical connection applies to your F1345, check the designation "2.0" visible above the right hand side of the terminal block as illustrated.



The electrical circuit diagram is at the end of this Installer handbook.

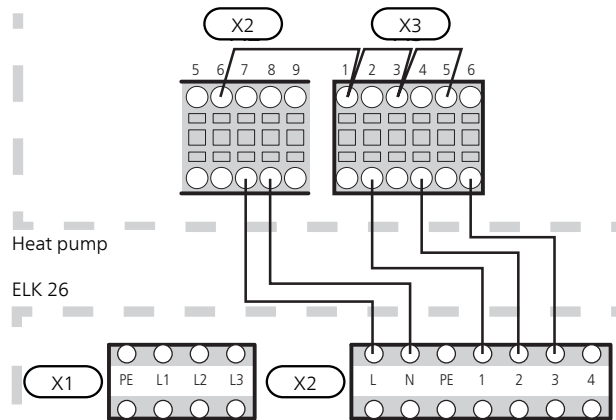
### F1345 without 2.0

Terminal block X2 in ELK 26 connects to the terminal blocks X2-X4 in the heat pump as illustrated.



### Without thermostat, three active power steps

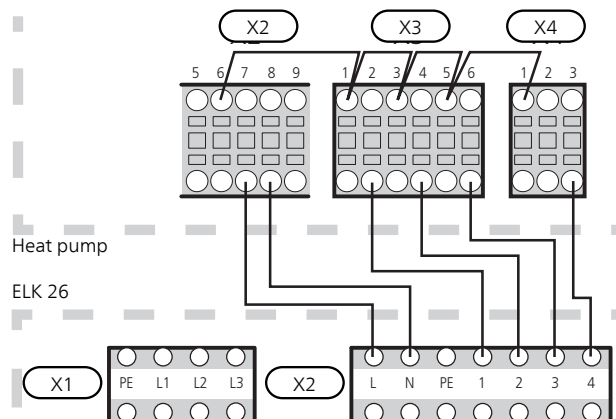
26 kW electric heater step active.



### With thermostat, three active power steps

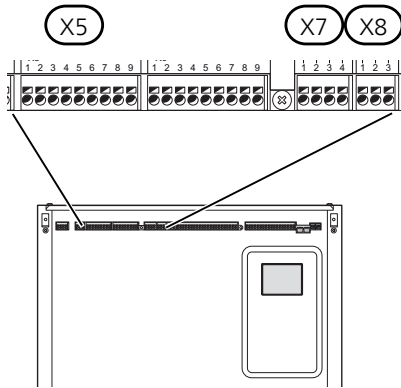
26 kW immersion heater step active.

15 kW immersion heater step active in emergency mode.



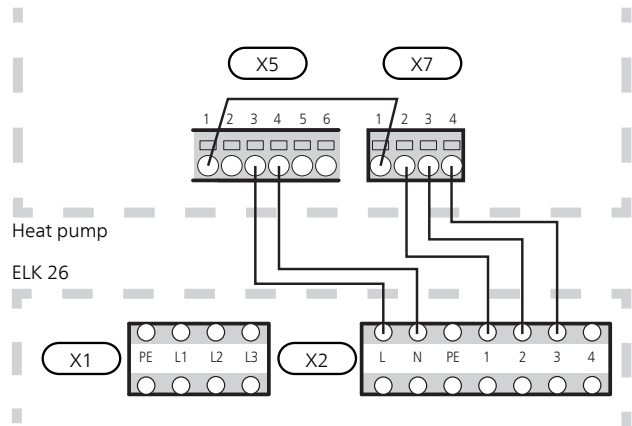
### F1345 with 2.0/F1355

Terminal block X2 on ELK 26 is connected to terminal blocks X5, X7 and X8 on the input board AA101 in the heat pump as illustrated.



### Without thermostat, three active power steps

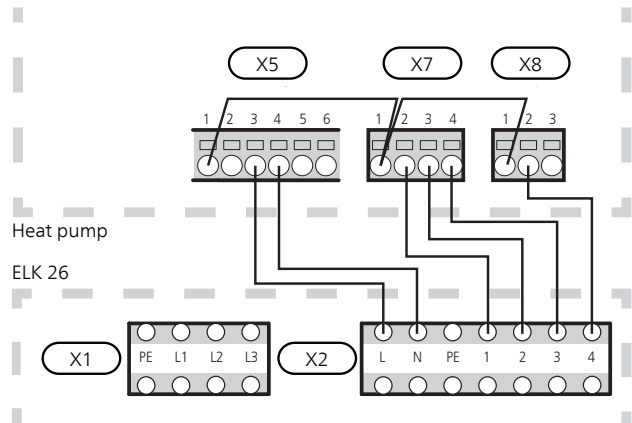
26 kW electric heater step active.



### With thermostat, three active power steps

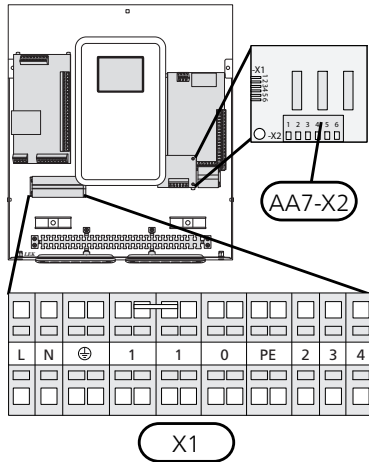
26 kW immersion heater step active.

15 kW immersion heater step active in emergency mode.



## SMO 20 and SMO 40

Terminal block X2 in ELK 26 connects to the terminal blocks X1 and AA7-X2 in the control module as illustrated.

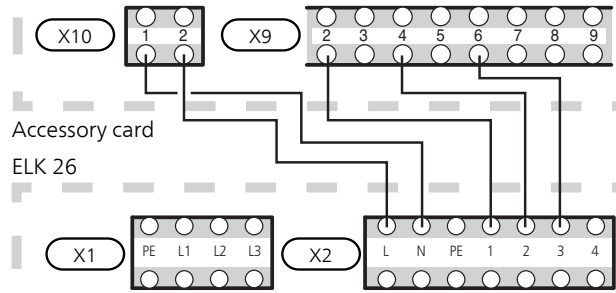


## F1145, F1155, F1245, F1255 and VVM 500

For connection of ELK 26 to the above products an accessory is required.

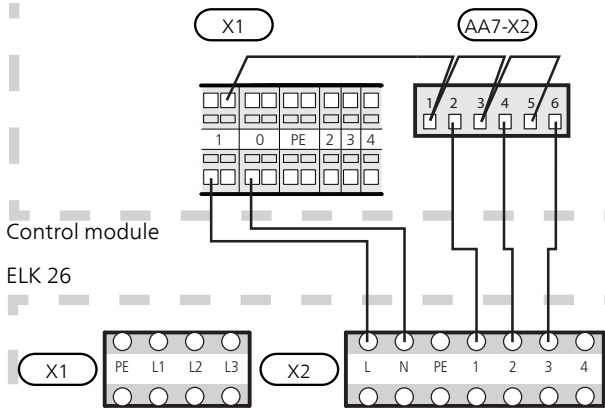
See the "General" section on page 15 to see which accessory is required for your climate unit.

Terminal block X2 in ELK 26 connects to terminal block X9 and X10 on the accessory board as illustrated.



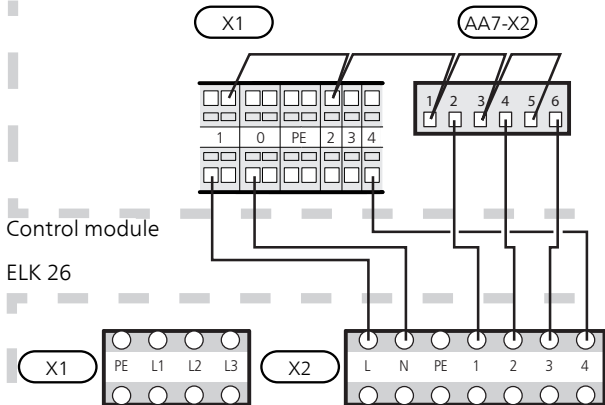
## Without thermostat, three active power steps

26 kW electric heater step active.



## With thermostat, three active power steps

26 kW immersion heater step active.  
15 kW immersion heater step active in emergency mode.



## Activating ELK 26

The menu setting of ELK 26 can be performed via the start guide or directly in the menu system.



### Caution

Also see the Installer manual for the product that ELK 26 will be connected to.

### Start guide

The start guide appears upon first start-up after heat pump installation, but is also found in menu 5.7.

### Menu system

#### ***F1345, F1355, SMO 20 and SMO 40***

##### **Menu 4.9.3 - degree minute setting**

Here you select when the additional heat is to start and the degree minute intervals.

##### **Menu 5.1.12 - addition**

Setting:

- Max. number of permitted additional steps
- If binary stepping is to be used.

#### ***F1145, F1155, F1245, F1255 and VVM 500***

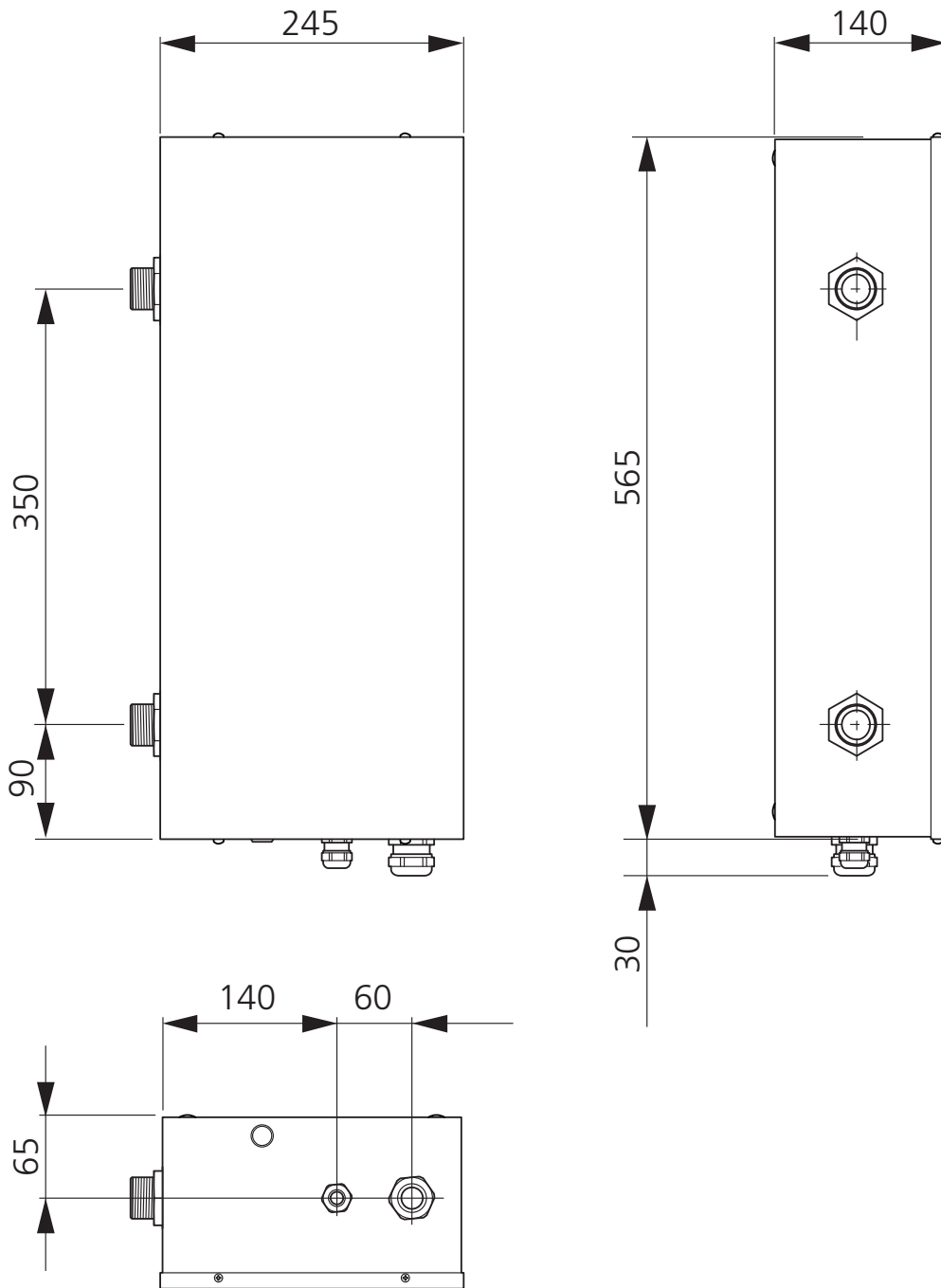
Information about menu settings for the products above is in the manuals for AXC 40 and DEH 500.

See the "General" section on page 15 to see which accessory is required for your product.

## Technical data

### Dimensions

All dimensions in mm.



## Technical specifications



ELK 26		
<b>Electrical data</b>		
Rated voltage	V	3 x 400 V ~ 50 Hz
Output immersion heater	kW	26
Immersion heater fuse	A	40
Enclosure class		IP44
<b>Heating medium circuit</b>		
Max permitted pressure in the boiler	MPa/bar	0,7/7
Min flow	l/h	1200
Max flow	l/h	3500
<b>Dimensions and weight</b>		
Width	mm	245
Depth	mm	140
Height	mm	565
Weight	kg	15
Volume	litre	4,5
<b>Miscellaneous</b>		
Material immersion heater		SIS 2333 EN 1.4301
Material tube		SIS 2333 EN 1.4301
Part No.		067 074



## Energy labelling

### Information sheet

Supplier		NIBE
Model		ELK 26
Energy efficiency class for space heating		<b>D</b>
Rated heat output (P <sub>designh</sub> )	kW	26
Annual energy consumption space heating	kWh	58 674
Seasonal space heating energy efficiency	%	36,9
Sound power level L <sub>WA</sub> indoors	dB	35

### Technical documentation

Model	ELK 26						
Condensing boiler	<input type="checkbox"/> Yes	<input checked="" type="checkbox"/> No					
Low-temperature boiler	<input type="checkbox"/> Yes	<input checked="" type="checkbox"/> No					
B11 boiler	<input type="checkbox"/> Yes	<input checked="" type="checkbox"/> No					
Cogeneration space heater	<input type="checkbox"/> Yes	<input checked="" type="checkbox"/> No					
Combination heater	<input type="checkbox"/> Yes	<input checked="" type="checkbox"/> No					
<b>Rated heat output</b>	Prated	26	kW	<b>Seasonal space heating energy efficiency</b>	$\eta_s$	36,9	%
<i>For boiler space heaters and boiler combination heaters: Useful heat output</i>				<i>For boiler space heaters and boiler combination heaters: Useful efficiency</i>			
At rated heat output and high-temperature regime	P <sub>4</sub>	26	kW	At rated heat output and high-temperature regime	$\eta_4$	40	%
At 30 % of rated heat output and low-temperature regime	P <sub>1</sub>		kW	At 30 % of rated heat output and low-temperature regime	$\eta_1$		%
<i>Auxiliary electricity consumption</i>				<i>Other items</i>			
At full load	e <sub>lmax</sub>		kW	Standby heat loss	P <sub>stby</sub>	0,2	kW
At part load	e <sub>lmin</sub>		kW	Ignition burner power consumption	P <sub>ign</sub>		kW
Standby mode	P <sub>SB</sub>	0,01	kW	Annual energy consumption	Q <sub>HE</sub>	58 674	kWh
				Sound power level, indoors	L <sub>WA</sub>	35	dB
<i>For combination heaters</i>							
<b>Declared load profile for water heating</b>				<b>Water heating energy efficiency</b>	$\eta_{wh}$		%
Daily energy consumption	Q <sub>elec</sub>		kWh	Daily fuel consumption	Q <sub>fuel</sub>		kWh
Annual energy consumption	AEC		kWh	Annual fuel consumption	AFC		GJ

## Wichtige Informationen



### ACHTUNG!

Dieses Symbol kennzeichnet eine große Gefahr für Personen und Maschinen.



### HINWEIS!

Dieses Symbol kennzeichnet eine Gefahr für Personen und Maschinen.



### ACHTUNG!

Dieses Symbol kennzeichnet wichtige Informationen, die bei der Pflege der Anlage zu beachten sind.



### TIP!

Dieses Symbol kennzeichnet Tipps, die den Umgang mit dem Produkt erleichtern.

## Recycling



Übergeben Sie den Verpackungsabfall dem Installateur, der das Produkt installiert hat, oder bringen Sie ihn zu den entsprechenden Abfallstationen.

Wenn das Produkt das Ende seiner Lebensdauer erreicht hat, darf es nicht über den normalen Hausmüll entsorgt werden. Stattdessen muss es bei speziellen Entsorgungseinrichtungen oder Händlern abgegeben werden, die diese Dienstleistung anbieten.

Eine unsachgemäße Entsorgung des Produkts durch den Benutzer zieht Verwaltungsstrafen gemäß geltendem Recht nach sich.

## Allgemeines

ELK 26 ist eine Elektroheizpatrone, die einen Beitrag zur Wärmekapazität Ihrer NIBE-Klimaanlage leisten kann. Wenn der Heizbedarf die Kapazität der Klimaanlage übersteigt, wird die Elektroheizpatrone automatisch eingeschaltet. Die elektrische Ausrüstung ist an die Funktion der Klimaanlage angepasst.

Die Elektroheizpatrone ist im Prinzip eine Heizpatrone, die in einem Wasserbehälter montiert ist – oder ein Elektroheizkessel ohne Brauchwasserspeicher. Die elektrischen Edelstahl-Rohrwärmetauscher und das Elektroheizkesselrohr sind aus säurebeständigem Stahl (SIS 2333) gefertigt, wodurch eine sehr hohe Lebensdauer erreicht wird.

Ein geringes Wasservolumen und eine gut isolierte Elektroheizpatrone bewirken extrem niedrige Wärmeverluste bei ELK 26.

## Kompatible Produkte

Je nach Produkt, mit dem ELK 26 verwendet werden soll, erfolgt der Anschluss auf unterschiedliche Weise.

Diese Produkte können direkt mit ELK 26 verbunden werden:

- F1345
- F1355
- SMO 20
- SMO 40

Diese Produkte erfordern das Zubehör AXC 40:

- F1145
- F1155
- F1245
- F1255

VVM 500 erfordert das Zubehör DEH 500.

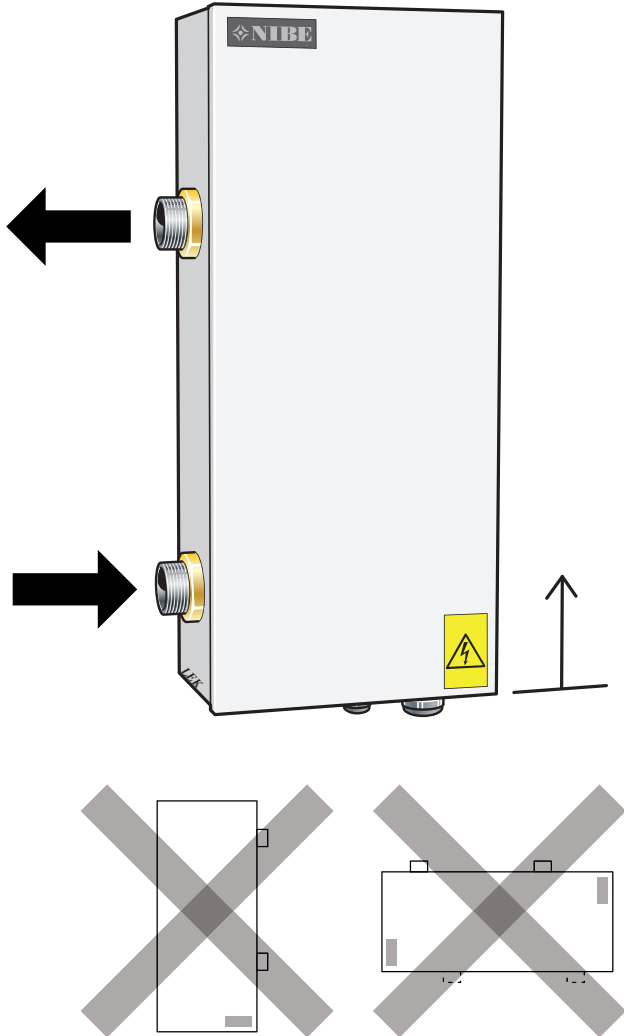
## Inhalt

1 St. Elektroheizkassette

## Aufstellung

Die Elektroheizpatrone ist stehend zu montieren (siehe Abbildung unten).

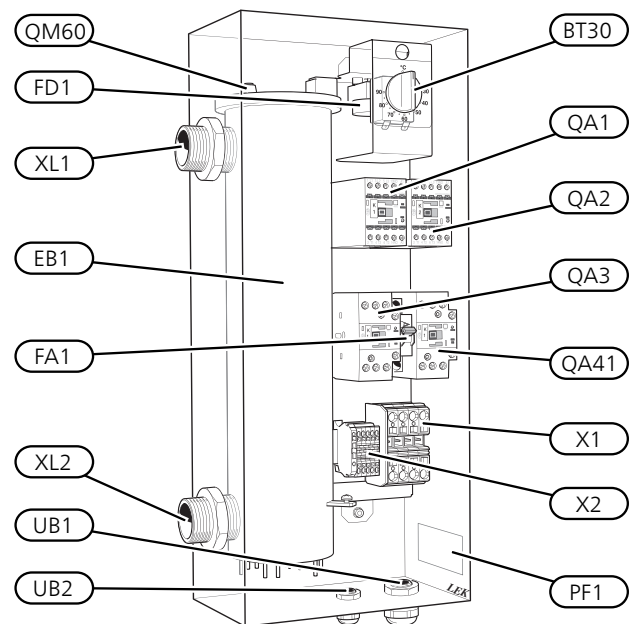
Zu Servicezwecken wird vor der Elektroheizpatrone ein Freiraum von 500 mm benötigt. Ist dies nicht möglich, sind demontierbare Kupplungen einzusetzen.



## Position der Komponenten

### Komponentenverzeichnis

EB1	Heizpatrone
FA1	Sicherungsautomat
FD1	Überhitzungsschutz
X1	Anschlussklemme, Eingang
X2	Anschlussklemme
QA1	Schütz 4,0 kW (-K1)
QA2	Schütz 7,0 kW (-K2)
QA3	Schütz 15,0 kW (-K3)
QA41	Schütz, Überhitzungsschutz (-K4)
BT30	Notbetriebsthermostat
XL1	Vorlaufanschluss, G 32
XL2	Rücklaufanschluss, G 32
UB1, UB2	Kabeldurchführung
QM60	Entlüftung
PF1	Datenschild



# Rohranschluss/Durchflussmesser

## Allgemeines

Die Rohrinstallation muss gemäß den geltenden Standards vorgenommen werden.

Per Umwälzpumpe ist der Volumenstrom an der Elektroheizpatrone zu gewährleisten. Wenn die Ventile des Heizsystems die Zirkulation komplett schließen können, muss ein Bypassventil installiert werden, damit ein konstanter Volumenstrom an der Elektroheizpatrone sichergestellt werden kann. Bei einer geschlossenen Anlage muss ein zugelassenes Sicherheitsventil sowie ein Druckausdehnungsgefäß installiert werden.



### ACHTUNG!

Siehe auch das Installateurhandbuch für Ihre Wärmepumpe bzw. Inneneinheit.



### HINWEIS!

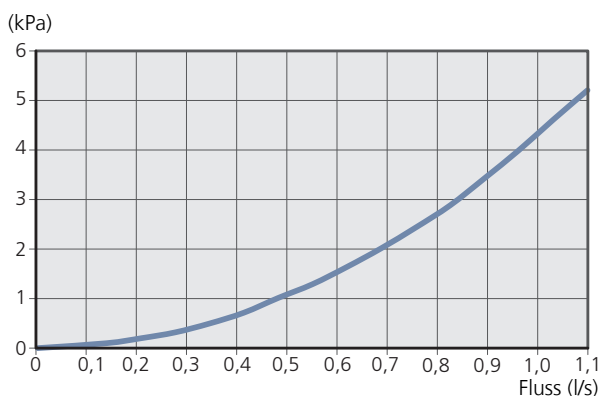
Das Rohrsystem muss durchgespült worden sein, bevor die Elektroheizpatrone angeschlossen wird, damit die enthaltenen Komponenten nicht durch Verunreinigungen beschädigt werden.

## Entleerung

Das System lässt sich am einfachsten leeren, indem am tiefsten Punkt der Rohrinstallation ein Entleerungsventil angebracht wird. Verbleibendes Wasser in ELK 26 wird über den Rücklaufanschluss (XL2) entleert, siehe "Position der Komponenten" auf Seite 27. Wird der Rücklaufanschluss an ELK 26 normalerweise für eine Entleerung der Anlage genutzt, empfiehlt sich hier die Montage eines Entleerungsventils.

## Druckverlustdiagramm ELK 26

Druckabfall



## Systemprinzip



### TIP!

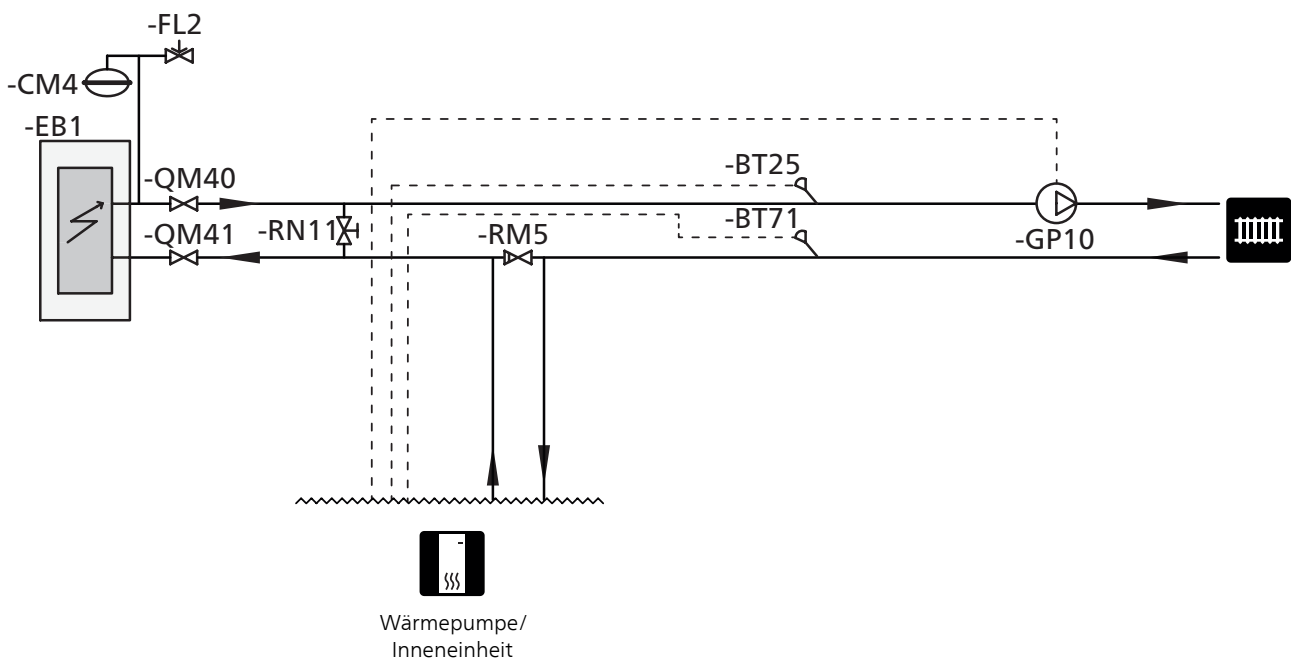
Siehe [www.nibe.de](http://www.nibe.de) für vollständige Dockungsprinzipien.

### Erklärung

<b>EB1</b>	<b>Elektroheizpatrone ELK 26</b>
CM4	Ausdehnungsgefäß
FL2	Sicherheitsventil
QM40 - QM41	Absperrventile
RN11	Regelventil
GP10	Umwälzpumpe
RM5	Rückschlagventil
BT25	Vorlauffühler
BT71	Rücklauffühler

Bezeichnungen der Komponentenpositionen gemäß Standard IEC 81346-1 und 81346-2.

### Systemprinzip



### HINWEIS!

Dies ist eine Prinzipskizze. Die tatsächliche Anlage muss gemäß den geltenden Normen geplant und montiert werden.

## Elektrischer Anschluss

### HINWEIS!

Alle elektrischen Anschlüsse müssen von einem befugten Elektriker ausgeführt werden.

Bei der elektrischen Installation und beim Verlegen der Leitungen sind die geltenden Vorschriften zu berücksichtigen.

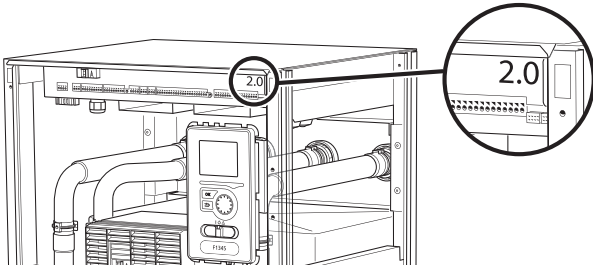
Das Klimatisierungssystem darf bei der Installation von ELK 26 nicht mit Spannung versorgt werden.

ELK 26 muss über einen allpoligen Betriebsschalter mit mindestens 3 mm Schaltkontaktabstand installiert werden.

ELK 26 umfasst einen Überhitzungsschutz sowie Schütze zur externen Regelung der drei Leistungsstufen 4, 7 und 10 kW.

### Elektroanschlussversionen F1345

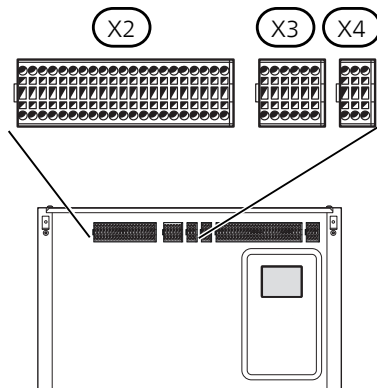
F1345 verfügt je nach Herstellungsort der Wärmepumpe über verschiedene elektrische Anschlüsse. Um den jeweiligen elektrischen Anschluss für Ihre F1345 zu ermitteln, kontrollieren Sie, ob sich die Bezeichnung „2.0“ rechts über den Anschlussklemmen befindet, siehe Abbildung.



Der Schaltplan befindet sich am Ende dieses Installateurhandbuchs.

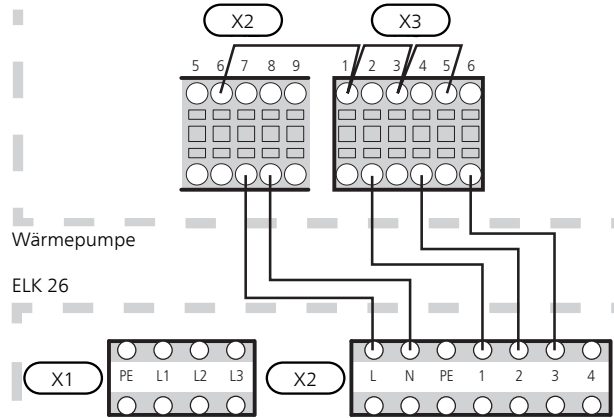
### F1345 ohne 2.0

Anschlussklemme X2 in ELK 26 wird mit den Anschlussklemmen X2-X4 in der Wärmepumpe verbunden, siehe Abbildung.



### Ohne Thermostat, drei aktive elektrische Leistungsstufen

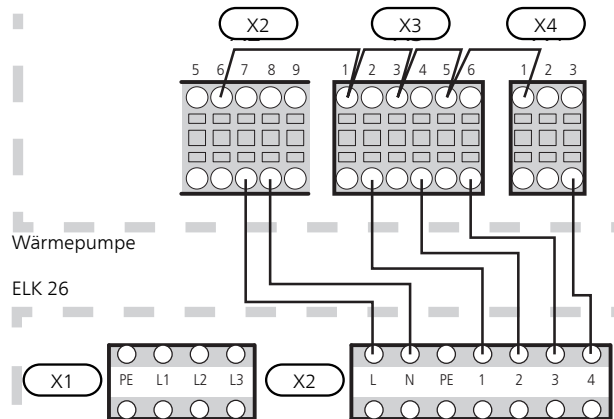
Elektroheizpatronenstufe mit 26 kW aktiv



### Mit Thermostat, drei aktive elektrische Leistungsstufen

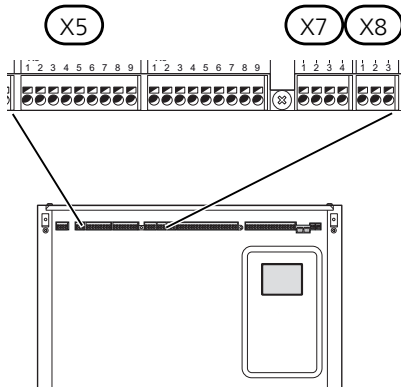
Elektroheizpatronenstufe mit 26 kW aktiv.

Elektroheizpatronenstufe mit 15 kW im Reservebetrieb aktiv.



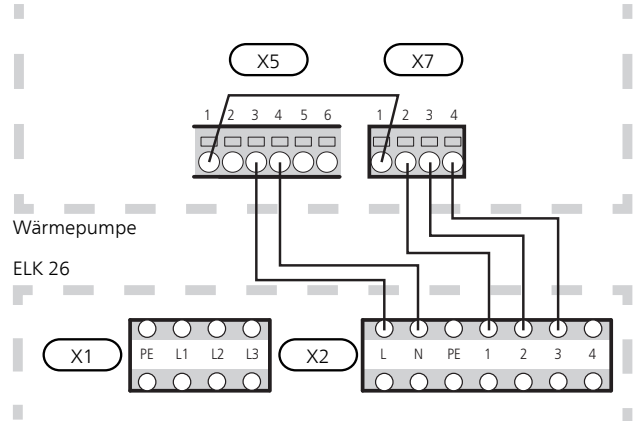
### F1345 mit 2.0/F1355

Anschlussklemme X2 in ELK 26 wird mit den Anschlussklemmen X5, X7 und X8 an der Eingangsplatine AA101 in der Wärmepumpe verbunden, siehe Abbildung.



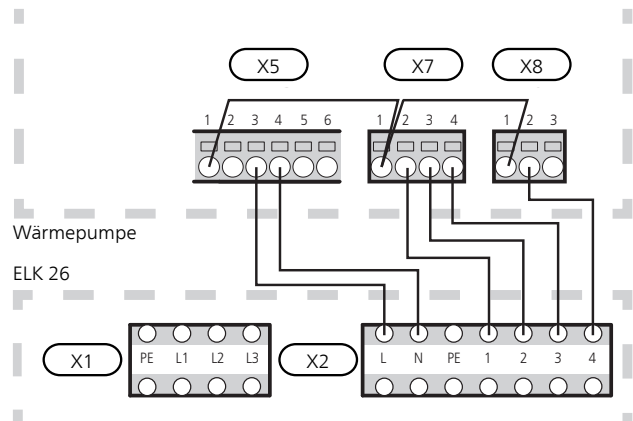
### Ohne Thermostat, drei aktive elektrische Leistungsstufen

Elektroheizpatronenstufe mit 26 kW aktiv



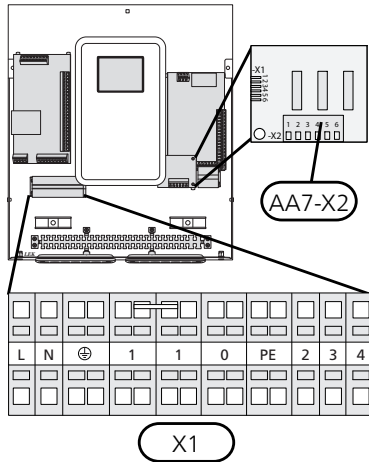
### Mit Thermostat, drei aktive elektrische Leistungsstufen

Elektroheizpatronenstufe mit 26 kW aktiv.  
Elektroheizpatronenstufe mit 15 kW im Reservebetrieb aktiv.



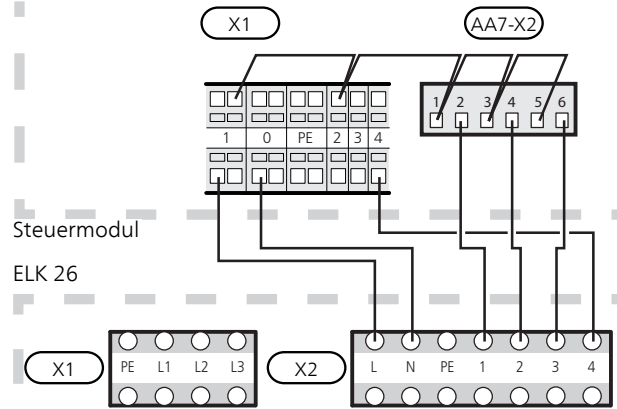
## SMO 20 und SMO 40

Anschlussklemme X2 in ELK 26 wird mit den Anschlussklemmen X1 und AA7-X2 im Steuermodul verbunden, siehe Abbildung.



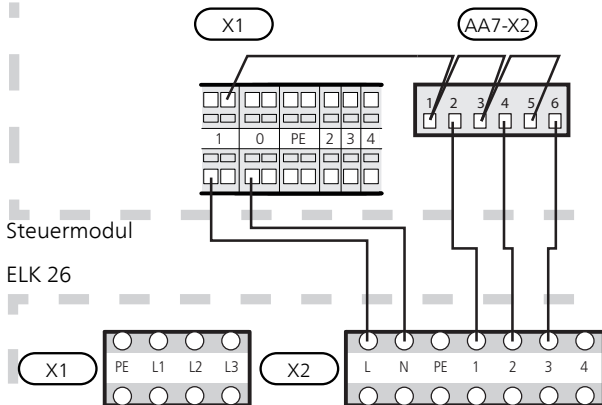
## Mit Thermostat, drei aktive elektrische Leistungsstufen

Elektroheizpatronenstufe mit 26 kW aktiv.  
Elektroheizpatronenstufe mit 15 kW im Reservebetrieb aktiv.



## Ohne Thermostat, drei aktive elektrische Leistungsstufen

Elektroheizpatronenstufe mit 26 kW aktiv

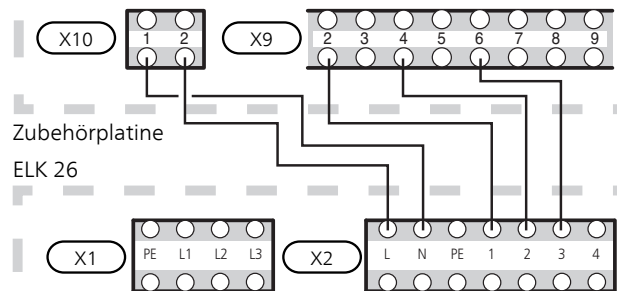


## F1145, F1155, F1245, F1255 und VVM 500

Für den Anschluss von ELK 26 an die o.g. Produkte ist ein Zubehör erforderlich.

Siehe Abschnitt "Allgemeines" auf Seite 26 für erforderliches Zubehör für Ihre Klimaanlage.

Anschlussklemme X2 in ELK 26 wird mit Anschlussklemme X9 und X10 an der Zubehörplatte verbunden, siehe Abbildung.





## Aktivierung von ELK 26

Die Menüeinstellung von ELK 26 kann per Startassistent oder direkt im Menüsystem vorgenommen werden.



### **ACHTUNG!**

Siehe auch Installateurhandbuch für das Produkt, mit dem ELK 26 verbunden werden soll.

### **Startassistent**

Der Startassistent erscheint bei der ersten Inbetriebnahme nach der Wärmepumpeninstallation. Er kann ebenfalls über Menü 5.7 aufgerufen werden.

### **Menüsystem**

#### ***F1345, F1355, SMO 20 und SMO 40***

#### **Menü 4.9.3-Gradminuteneinstellung**

Hier legen Sie fest, wann die Zusatzheizung starten soll und welche Gradminutenanzahl zwischen den Stufen liegen soll.

#### **Menü 5.1.12-ZH**

Einstellung von:

- Maximale Anzahl zulässiger Zusatzheizungsstufen.
- Wenn eine binäre Schaltung verwendet werden soll.

#### ***F1145, F1155, F1245, F1255 und VVM 500***

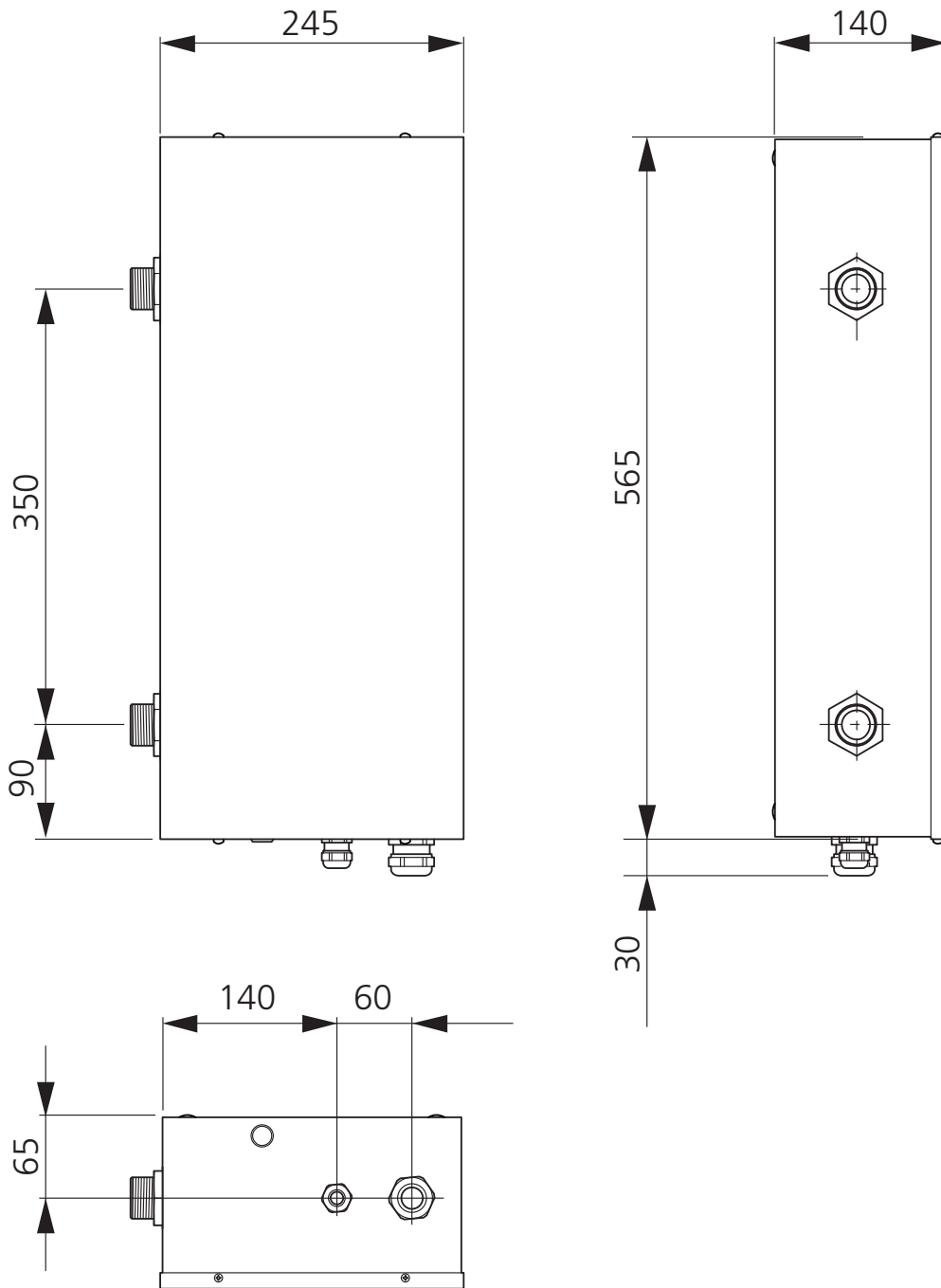
Informationen zu den Menüeinstellungen für die oben aufgeführten Produkte sind in den Handbüchern für AXC 40 und DEH 500 enthalten.

Siehe Abschnitt "Allgemeines" auf Seite 26 für erforderliches Zubehör für Ihr Produkt.

# Technische Daten

## Maße

Alle Maße sind in mm angegeben.



## Technische Daten



ELK 26		
<b>Elektrische Daten</b>		
Nennspannung	V	3 x 400 V ~ 50 Hz
Heizpatronenleistung	kW	26
Absicherung Elektroheizpatrone	A	40
Schutzklasse		IP44
<b>Heizkreis</b>		
Max. zulässiger Druck im Kessel	MPa/Bar)	0,7/7
Min. Volumenstrom	l/h	1200
Max. Volumenstrom	l/h	3500
<b>Abmessungen und Gewicht</b>		
Breite	mm	245
Tiefe	mm	140
Höhe	mm	565
Gewicht	kg	15
Volumen	l	4,5
<b>Sonstiges</b>		
Material Heizpatrone		SIS 2333 EN 1.4301
Material Rohr		SIS 2333 EN 1.4301
Art.nr.		067 074

# Energieverbrauchskennzeichnung

## Informationsblatt

Hersteller		NIBE
Modell		ELK 26
Effizienzklasse Raumerwärmung		<b>D</b>
Nennheizleistung (P <sub>designh</sub> )	kW	26
Jahresenergieverbrauch Raumerwärmung	kWh	58 674
Mittlerer Saisonwirkungsgrad Raumerwärmung	%	36,9
Schallleistungspegel L <sub>WA</sub> im Innenbereich	dB	35

## Technische Dokumentation

Modell		ELK 26					
Kondensierender Heizkessel	<input type="checkbox"/> Ja <input checked="" type="checkbox"/> Nein						
Niedrigtemperatur-Heizkessel	<input type="checkbox"/> Ja <input checked="" type="checkbox"/> Nein						
Heizkessel vom Typ B11	<input type="checkbox"/> Ja <input checked="" type="checkbox"/> Nein						
Elektroheizkessel	<input type="checkbox"/> Ja <input checked="" type="checkbox"/> Nein						
Heizkessel mit integrierter Brauchwarmwasserbereitung	<input type="checkbox"/> Ja <input checked="" type="checkbox"/> Nein						
<b>Abgegebene Nennheizleistung</b>	Prated	26	kW	<b>Mittlerer Saisonwirkungsgrad für Raumerwärmung</b>	$\eta_s$	36,9	%
<i>Für Heizkessel für die zentrale Raumerwärmung und Heizkessel mit integrierter Brauchwarmwasserbereitung: Nutzbar gemachte abgegebene Wärme</i>				<i>Für Heizkessel für die zentrale Raumerwärmung und Heizkessel mit integrierter Brauchwarmwasserbereitung: Nutzwirkungsgrad</i>			
Bei abgegebener Nennheizleistung und Hochtemperaturbetrieb	P <sub>4</sub>	26	kW	Bei abgegebener Nennheizleistung und Hochtemperaturbetrieb	$\eta_4$	40	%
Bei 30% der abgegebenen Nennheizleistung und Niedrigtemperaturbetrieb	P <sub>1</sub>		kW	Bei 30% der abgegebenen Nennheizleistung und Niedrigtemperaturbetrieb	$\eta_1$		%
<i>Stromverbrauch Zusatzheizung</i>				<i>Sonstige Posten</i>			
Bei Volllast	e <sub>lmax</sub>		kW	Warmhalteverlust	P <sub>stby</sub>	0,2	kW
Bei Teillast	e <sub>lmin</sub>		kW	Energieverbrauch des Zündbrenners	P <sub>ign</sub>		kW
Standby-Modus	P <sub>SB</sub>	0,01	kW	Jahresenergieverbrauch	Q <sub>HE</sub>	58 674	kWh
				Schallleistungspegel, Innenbereich	L <sub>WA</sub>	35	dB
<i>Für Heizkessel mit integrierter Brauchwarmwasserbereitung</i>							
<b>Deklariertes Verbrauchsprofil Brauchwasserbereitung</b>				<b>Energieeffizienz Brauchwasserbereitung</b>			
Täglicher Energieverbrauch	Q <sub>elec</sub>		kWh	Tagesbrennstoffverbrauch	$\eta_{wh}$		%
Jahresenergieverbrauch	AEC		kWh	Jahresbrennstoffverbrauch	Q <sub>fuel</sub>		kWh
					AFC		GJ

## Tärkeää



### VAROITUS!

Tämä symboli merkitsee ihmistä tai konetta uhkaavaa vaaraa.



### HUOM!

Tämä symboli merkitsee ihmistä tai konetta uhkaavaa vaaraa.



### MUISTA!

Tämä symboli osoittaa tärkeän tiedon, joka pitää ottaa huomioon laitteistoa hoidettaessa.



### VIHJE!

Tämä symboli osoittaa vinkin, joka helpottaa tuotteen käsittelyä.

## Kierrätys



Anna tuotteen asentaneen asentajan tai jäteaseman huolehtia pakkauksen hävittämisestä.

Kun tuote poistetaan käytöstä, sitä ei saa hävittää tavallisen talousjätteen mukana. Se tulee toimittaa jäteasemalle tai jälleenmyyjälle, joka tarjoaa tämäntyyppisen palvelun.

Tuotteen asianmukaisen hävittämisen laiminlyönti aiheuttaa käyttäjälle voimassa olevan lainsäädännön mukaiset hallinnolliset seuraamukset.

## Yleistä

ELK 26 on sähkövastus, jota voidaan käyttää NIBE-lämmitysjärjestelmän lämmitystehon täydennyksenä. Kun lämmöntarve on suurempi kuin lämmitysjärjestelmän kapasiteetti, sähkövastus kytketään automaattisesti. Sähkölaitteisto on sovitettu lämmitysjärjestelmän toimintaan.

Sähkövastus on periaatteessa vesisäiliöön asennettu sähkövastus tai sähkökattila ilman lämminvesivaraajaa. Ruostumattomat vastukset ja putki on valmistettu haponkestävästä teräksestä (SIS 2333), jonka ansiosta laite on erittäin pitkäikäinen.

ELK 26:n pieni vesitilavuus ja hyvin eristetty sähkövastus takaavat pienet lämpöhäviöt.

## Yhteensopivat tuotteet

Liitäntätapa riippuu siitä, mihin tuotteeseen ELK 26 liitetään.

Nämä tuotteet voidaan kytkeä suoraan ELK 26:een:

- F1345
- F1355
- SMO 20
- SMO 40

Nämä tuotteet vaativat lisävarusteen AXC 40:

- F1145
- F1155
- F1245
- F1255

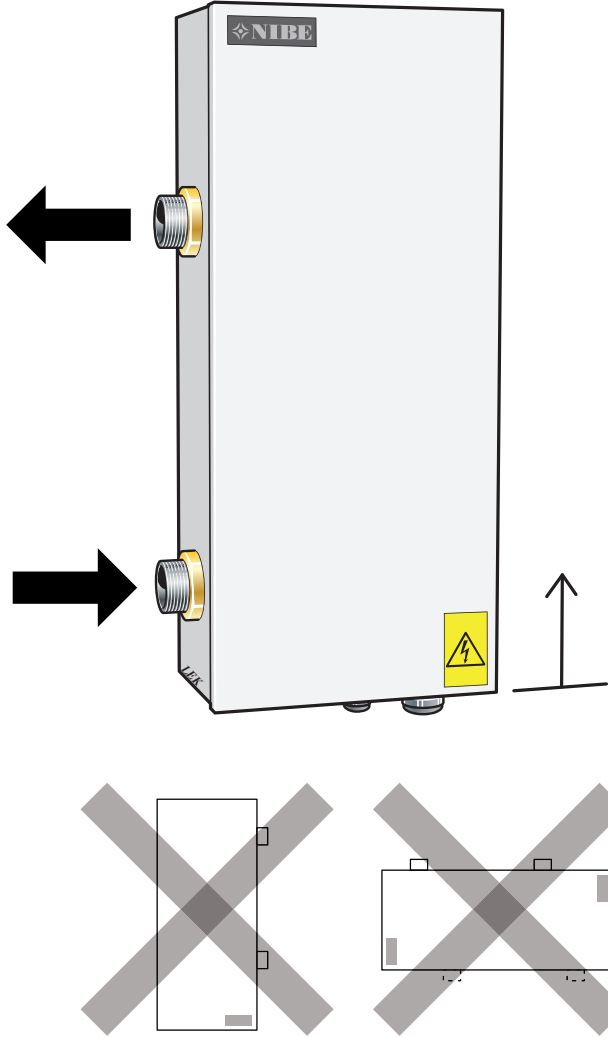
VVM 500 vaatii lisävarusteen DEH 500.

## Sisältö

1 kpl Sähkövastus

## Asennus

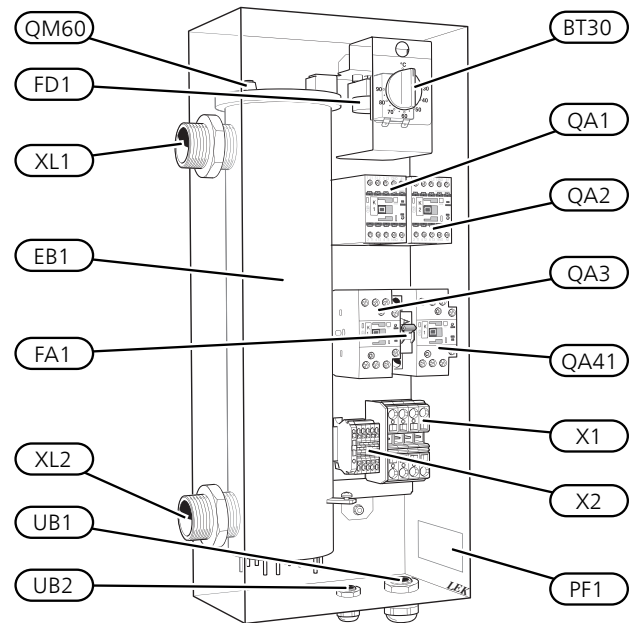
Sähkövastus asennetaan pystyasentoon (katso kuva alla). Jätä sähkövastuksen eteen 500 mm vapaata tilaa huoltoa varten. Jos tämä ei ole mahdollista, tulee käyttää irrotettavia liittimiä.



## Komponenttien sijainti

### Komponenttiluettelo

EB1	Sähkövastus
FA1	Automaattivaroke
FD1	Ylikuumenemissuoja
X1	Liitinrima, virransyöttö
X2	Liitinrima
QA1	Kontaktori 4,0 kW (-K1)
QA2	Kontaktori 7,0 kW (-K2)
QA3	Kontaktori 15,0 kW (-K3)
QA41	Kontaktori, ylikuumenemissuoja (-K4)
BT30	Varatilatermostaatti
XL1	Liitäntä, menojohto, G 32
XL2	Liitäntä, paluujohto, G 32
UB1, UB2	Kaapeliläpivienni
QM60	Ilmanpoisto
PF1	Tyypikilpi



# Putkiliitäntä

## Yleistä

Putkiasennukset on tehtävä voimassa olevien määräysten mukaisesti.

Järjestelmään on asennettava kiertovesipumppu, joka varmistaa virtauksen sähkökattilan yli. Jos lämmitysjärjestelmän venttiilit voivat katkaista kierron kokonaan, järjestelmään on asennettava ohivirtausventtiili, jotta virtaus sähkökattilan yli ei katkea. Suljettu järjestelmä on varustettava hyväksytyllä varoventtiilillä ja paisuntasäiliöllä.



### MUISTA!

Katso myös lämpöpumpun/sisäyksikön asennusohje.



### HUOM!

Putkisto on huuhdeltava ennen sähkökattilan asennusta epäpuhtauksien aiheuttamien vahinkojen välttämiseksi.

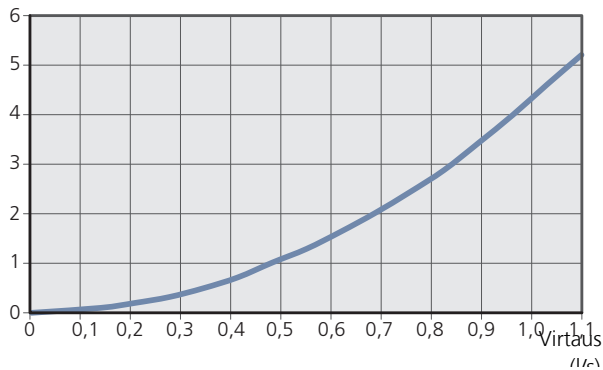
## Tyhjennys

Järjestelmä on helpoin tyhjentää asentamalla tyhjennysventtiili putkiston alimpaan pisteeseen. ELK 26:n jäljelle jäänyt vesi tyhjennetään paluuliitäntän (XL2) kautta, katso "Komponenttien sijainti" sivulla 38. Jos järjestelmä tyhjennetään tavallisesti ELK 26:n paluuliitäntän kautta, siihen kannattaa asentaa tyhjennysventtiili.

## Painehäviökäyrä ELK 26

Painehäviö

(kPa)



## Järjestelmäperiaate



### VIHJE!

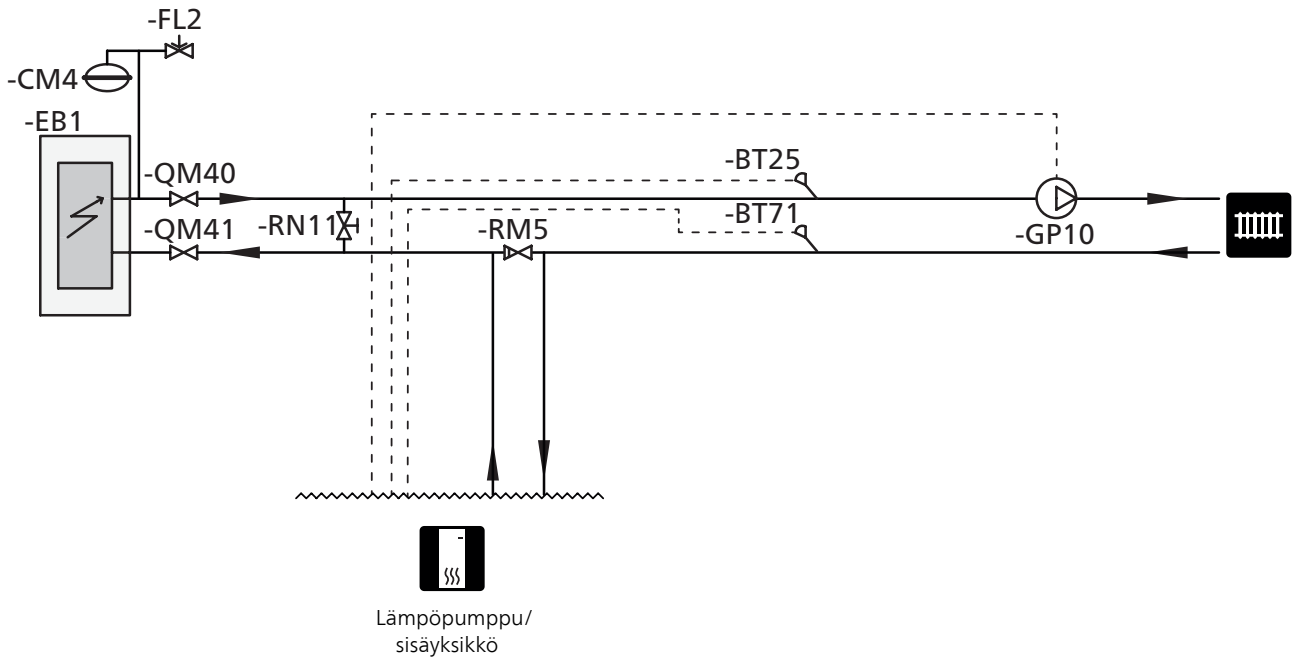
Katso liitännävaihtoehdot osoitteessa  
[www.nibe.fi](http://www.nibe.fi).

### Selvitys

<b>EB1</b>	<b>Sähkövastus ELK 26</b>
CM4	Kalvopaisuntasäiliö
FL2	Varoventtiili
QM40 - QM41	Sulkuventtiilit
RN11	Säätöventtiili
GP10	Kiertovesipumppu
RM5	Takaiskuventtiili
BT25	Menolämpötila-anturi
BT71	Paluulämpötila-anturi

Komponenttikaavion merkinnät standardin IEC 81346-1 ja 81346-2 mukaan.

### Järjestelmäperiaate



### HUOM!

Tämä on periaatekaavio. Laitteisto on suunniteltava voimassa olevien normien mukaisesti.



## Sähköasennukset



### HUOM!

Sähköasennukset saa tehdä vain valtuutettu sähköasentaja.

Sähköasennukset ja johtimien veto on tehtävä voimassa olevien määräysten mukaisesti.

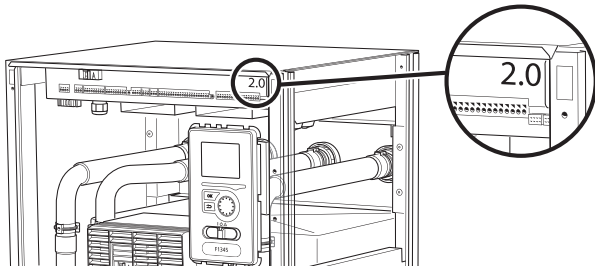
Lämmitysjärjestelmän pitää olla jännitteetön ELK 26:n asennuksen aikana.

ELK 26 kytketään kaikkinaiseen turvakytkimeen, jonka kosketinväli on vähintään 3 mm.

ELK 26:ssa on ylikuumenemissuoja sekä kontaktorit kolmen tehoportaan, 4, 7 ja 10 kW, ohjaamiseen.

### Sähkökytkentäversiot F1345

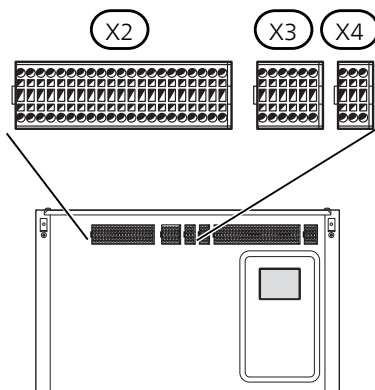
F1345:n sähköliitännät riippuvat lämpöpumpun valmistuspaikasta. Nähdäksesi oman F1345-lämpöpumpunsi liitännät tarkasta onko liittimien yläpuolella oikealla puolella kuvan mukainen merkintä "2.0".



Kytchentäkaavio on tämän asennusohjeen lopussa.

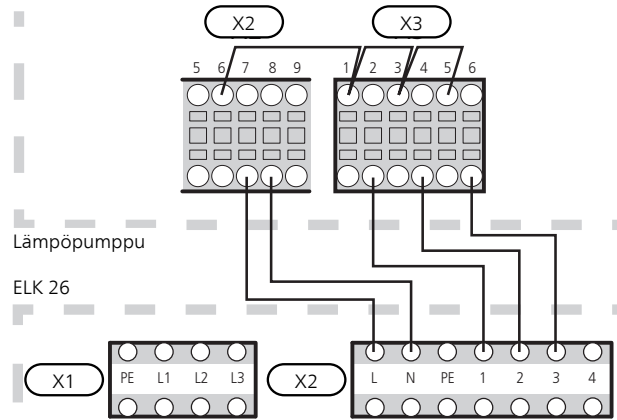
### F1345 ilman 2.0

Liitin X2 ELK 26:ssa kytketään lämpöpumpun liittimiin X2-X4 kuvan mukaisesti.



### Ilman termostaattia, kolme aktiivista sähköportista

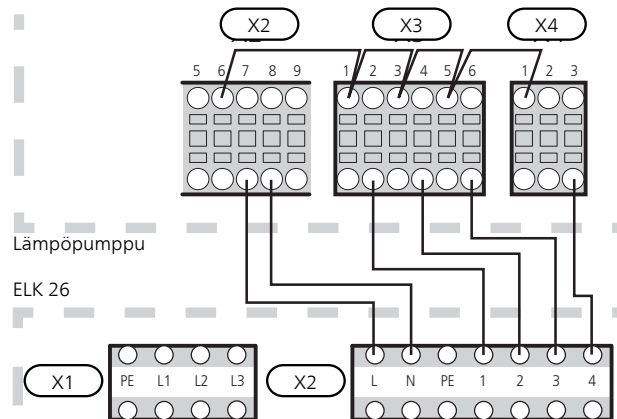
26 kW sähkövastusporras aktiivinen.



### Termostaatilla, kolme aktiivista sähköportista

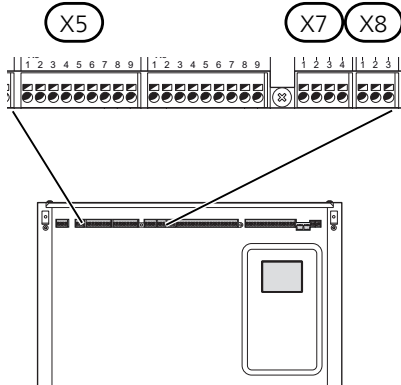
26 kW sähkövastusporras aktiivinen.

15 kW sähkövastusporras aktiivinen varatilassa.



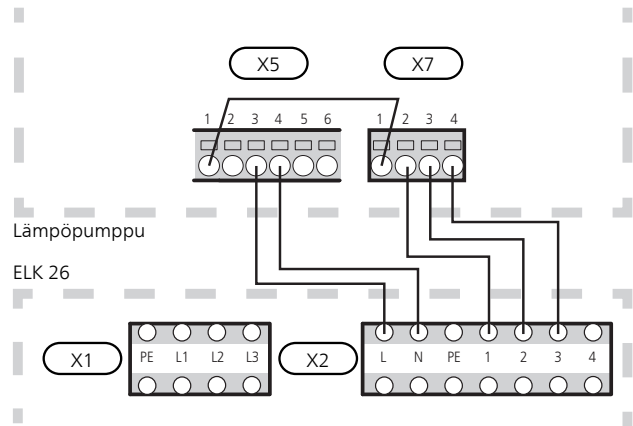
## F1345 ja 2.0/F1355

Liitin X2 ELK 26:ssa kytketään lämpöpumpun tulokortin AA101 liittimiin X5, X7 ja X8 kuvan mukaisesti.



## Ilman termostaattia, kolme aktiivista sähköporrasta

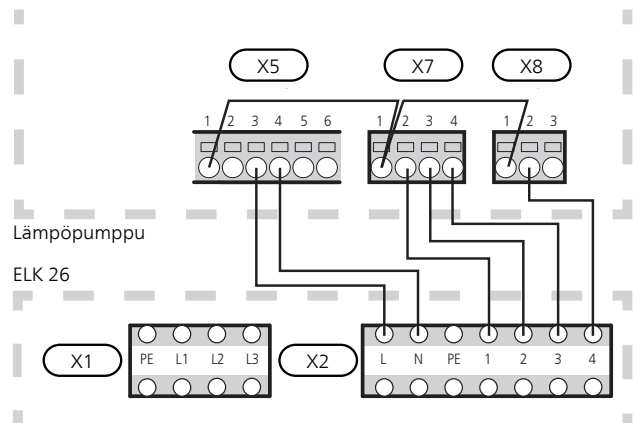
26 kW sähkövastusporras aktiivinen.



## Termostaatilla, kolme aktiivista sähköporrasta

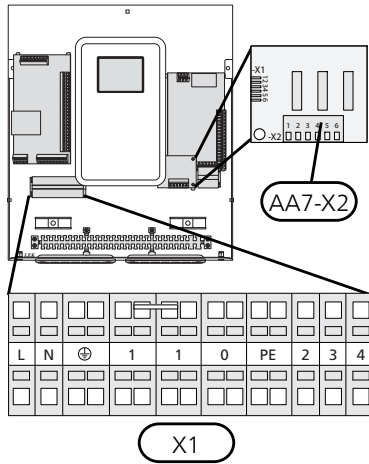
26 kW sähkövastusporras aktiivinen.

15 kW sähkövastusporras aktiivinen varatilassa.



## SMO 20 ja SMO 40

Liitin X2 ELK 26:ssa kytketään ohjausyksikön liittimiin X1 ja AA7-X2 kuvan mukaisesti.

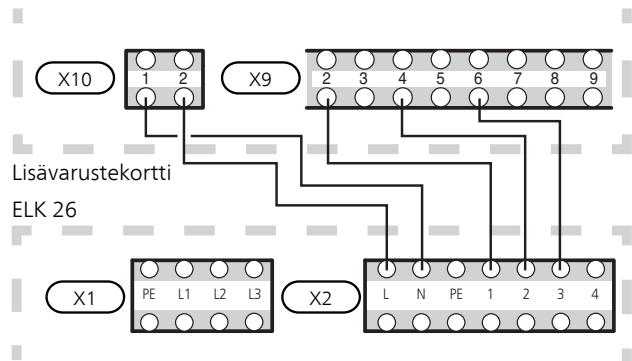


## F1145, F1155, F1245, F1255 ja VVM 500

ELK 26:n kytkentään yllä mainittuihin tuotteisiin vaaditaan lisävaruste.

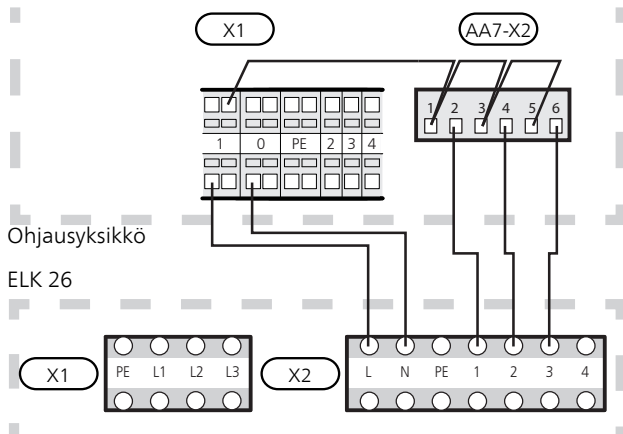
Katso luvusta "Yleistä" sivulla 37 lämmitysjärjestelmään tarvittavat lisävarusteet.

Liitin X2 ELK 26:ssa kytketään lisävarustekortin liittimiin X9 ja X10 kuvan mukaisesti.



## Ilman termostaattia, kolme aktiivista sähköporrasta

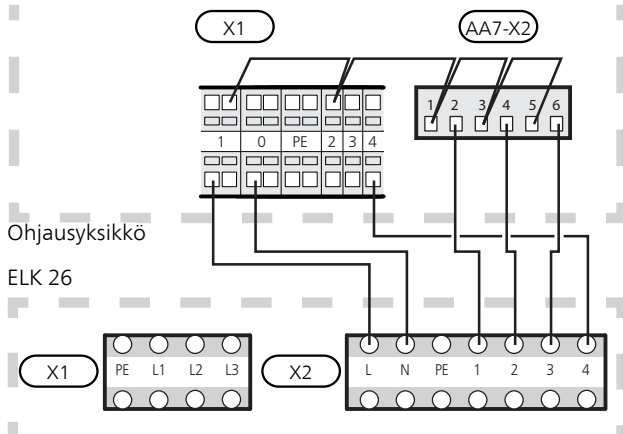
26 kW sähkövastusporras aktiivinen.



## Termostaatilla, kolme aktiivista sähköporrasta

26 kW sähkövastusporras aktiivinen.

15 kW sähkövastusporras aktiivinen varatilassa.



## ELK 26:n aktivointi

ELK 26:n asetukset voidaan tehdä aloitusoppaan kautta tai suoraan valikkojärjestelmässä.



### **MUISTA!**

Katso myös ELK 26:een liitettävän tuotteen asennusohje.

### **Aloitusopas**

Aloitusopas näytetään ensimmäisen käynnistyksen yhteydessä lämpöpumpun asennuksen jälkeen, mutta se löytyy myös valikosta 5.7.

### **Valikkojärjestelmä**

#### ***F1345, F1355, SMO 20 ja SMO 40***

#### **Valikko 4.9.3 - asteminuuttiasetukset**

Tässä valitset milloin lisälämmönlähteen tulee käynnistyä ja portaitten väliset asteminuutit.

#### **Valikko 5.1.12 - lisälämpö**

Asetus:

- Lisälämpöportaiden enimmäismäärä.
- Jos binääristä porrastusta halutaan käyttää.

#### ***F1145, F1155, F1245, F1255 ja VVM 500***

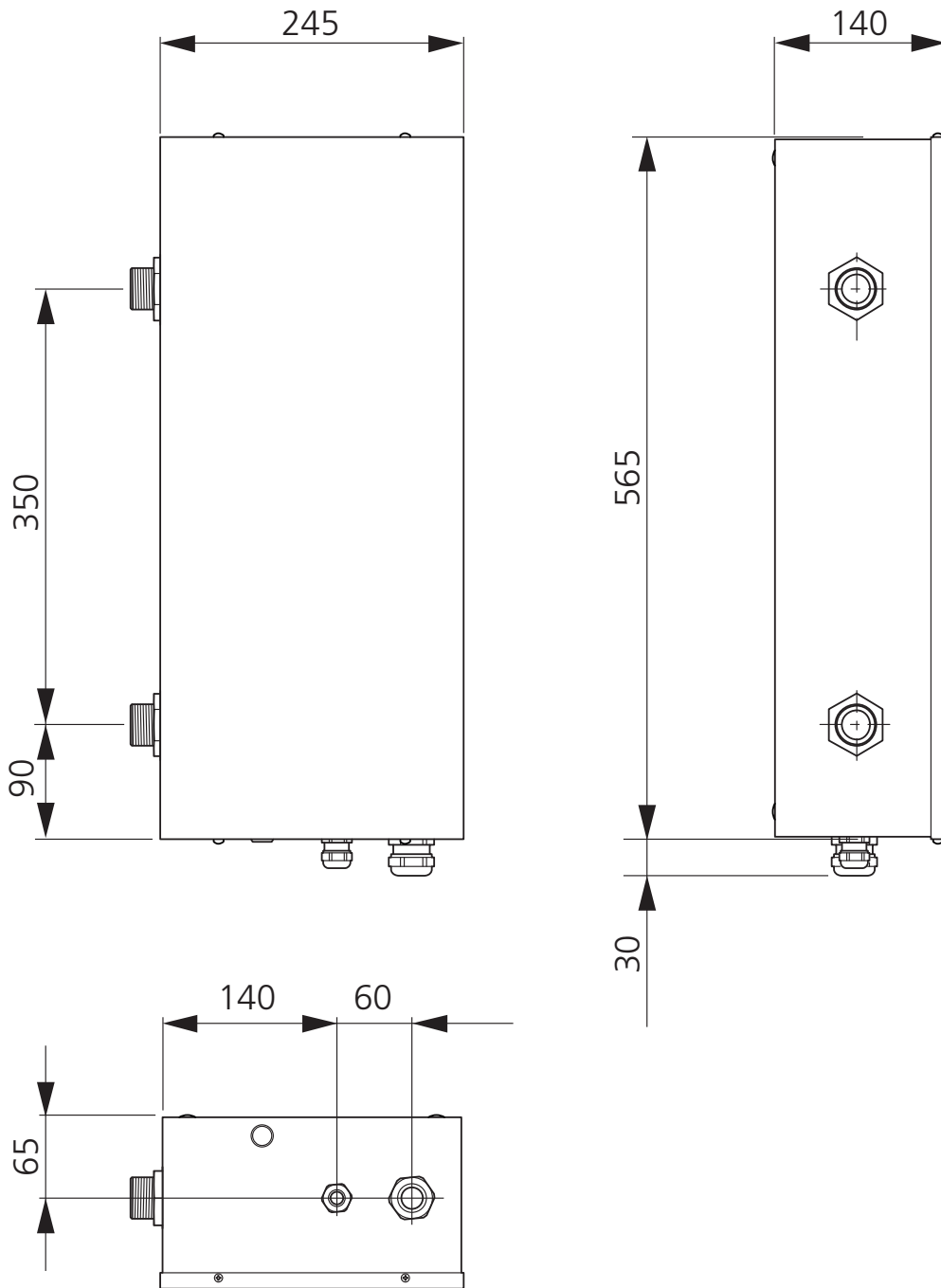
Yllä mainittujen tuotteiden valikkoasetukset on selostettu AXC 40:n ja DEH 500:n käyttöohjeissa.

Katso luvusta "Yleistä" sivulla 37 tuotetta varten tarvittavat lisävarusteet.

## Tekniset tiedot

### Mitat

Kaikki mitat ovat millimetreinä.



## Tekniset tiedot



ELK 26		
<b>Sähkötiedot</b>		
Nimellisjännite	V	3 x 400 V ~ 50 Hz
Teho, sähkövastus	kW	26
Varoke, sähkövastus	A	40
Kotelointiluokka		IP44
<b>Lämminvesipiiri</b>		
Kattilan suurin sallittu paine	MPa/bar	0,7/7
Minimivirtaus	l/h	1200
Suurin virtaama	l/h	3500
<b>Mitat ja painot</b>		
Leveys	mm	245
Syvyys	mm	140
Korkeus	mm	565
Paino	kg	15
Tilavuus	litraa	4,5
<b>Muut</b>		
Materiaali, sähkövastus		SIS 2333 EN 1.4301
Materiaali, putki		SIS 2333 EN 1.4301
Tuotenumero		067 074

## Energiamerkintä

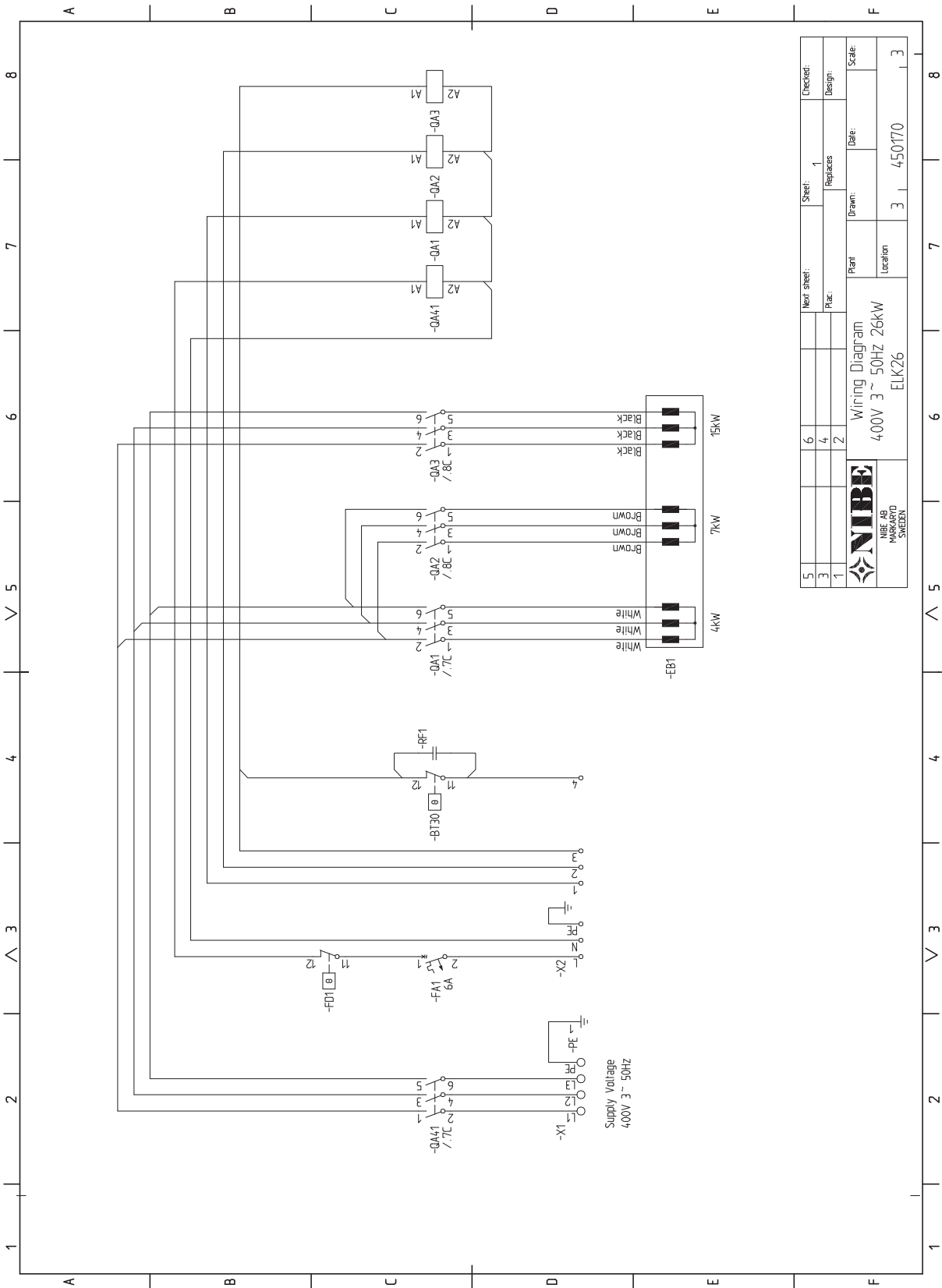
### Infosivu

Valmistaja		NIBE
Malli		ELK 26
Huonelämmityksen tehokkuusluokka		<b>D</b>
Nimellinen lämmitysteho (P <sub>designh</sub> )	kW	26
Vuotuinen huonelämmityksen energiankulutus	kWh	58 674
Huonelämmityksen kausikeskihyötysuhde	%	36,9
Äänitehotaso L <sub>WA</sub> sisällä	dB	35

### Tekninen dokumentaatio

Malli	ELK 26						
Kondensoiva kattila	<input type="checkbox"/> Kyllä	<input checked="" type="checkbox"/> Ei					
Matalalämpötilakattila	<input type="checkbox"/> Kyllä	<input checked="" type="checkbox"/> Ei					
Kattila tyyppiä B11	<input type="checkbox"/> Kyllä	<input checked="" type="checkbox"/> Ei					
Sähkölämpökattila	<input type="checkbox"/> Kyllä	<input checked="" type="checkbox"/> Ei					
Kattila sisäänrakennetulla käyttövesilämmityksellä	<input type="checkbox"/> Kyllä	<input checked="" type="checkbox"/> Ei					
<b>Nimellinen antolämmitysteho</b>	Prated	26	kW	<b>Huonelämmityksen kausikeskihyötysuhde.</b>	$\eta_s$	36,9	%
<i>Kattiloille keskuslämmityksellä ja kattiloille sisäänrakennetulla käyttövesilämmityksellä: Hyödynnetty luovutettu lämpö</i>				<i>Kattiloille keskuslämmityksellä ja kattiloille sisäänrakennetulla käyttövesilämmityksellä: nettohyötysuhde</i>			
Nimellisellä antolämmitysteholla ja korkealämpötilakäytössä	P <sub>4</sub>	26	kW	Nimellisellä antolämmitysteholla ja korkealämpötilakäytössä	$\eta_4$	40	%
30 %:lla nimellisestä antolämmitystehosta ja matalalämpötilakäytössä	P <sub>1</sub>		kW	30 %:lla nimellisestä antolämmitystehosta ja matalalämpötilakäytössä	$\eta_1$		%
<i>Lisälämmönlähteen sähkönkulutus</i>				<i>Muut tiedot</i>			
Täydellä kuormalla	elmax		kW	Lämpimänäpitohäviö	P <sub>stby</sub>	0,2	kW
Osakuormituksella	elmin		kW	Polttimen energiankulutus	P <sub>ign</sub>		kW
Valmiustila	P <sub>SB</sub>	0,01	kW	Vuotuinen energiankulutus	Q <sub>HE</sub>	58 674	kWh
				Äänen tehotaso, sisällä	L <sub>WA</sub>	35	dB
<i>Kattiloille sisäänrakennetulla käyttövesilämmityksellä</i>							
<b>Ilmoitettu laskuprofiili käyttöveden lämmityksessä</b>				<b>Käyttövesilämmityksen energiatehokkuus</b>	$\eta_{wh}$		%
Päivittäinen energiankulutus	Q <sub>elec</sub>		kWh	Päivittäinen polttoaineenkulutus	Q <sub>fuel</sub>		kWh
Vuotuinen energiankulutus	AEC		kWh	Vuotuinen polttoaineenkulutus	AFC		GJ

# Wiring diagram



5	Next sheet:	Sheet: 1	Checked:
3	Replaces	1	Design:
1	Drawn:	Date:	Scale:
<b>NIBE</b> NIBE AB MARKGÅRD SWELEN		Wiring Diagram 400V 3 ~ 50Hz 26kW ELK26	
Location		3   450170	









NIBE AB Sweden  
Hannabadsvägen 5  
Box 14  
SE-285 21 Markaryd  
info@nibe.se  
www.nibe.eu



331549