

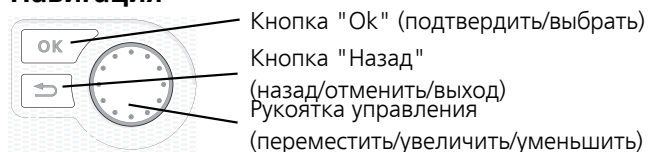
Руководство
монтажника

NIBE VVM 320

Внутрикомнатный модуль.

Краткое руководство

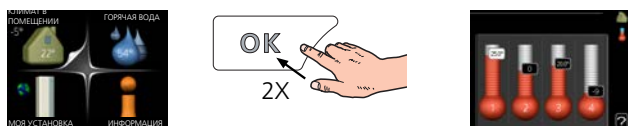
Навигация



Подробное описание функций кнопок находится на стр. 46.

Инструкции по прокрутке меню и различным установкам описаны на стр. 48.

Установка температуры в помещении



Включение режима установки внутрикомнатной температуры осуществляется в режиме запуска в главном меню двойным нажатием кнопки OK.

Увеличение объема горячей воды



Для временного увеличения количества горячей воды сначала поверните рукоятку управления, чтобы отметить меню 2 (капля воды), а затем дважды нажмите кнопку «OK».

Содержание

| | | | |
|--|-----------|--|-----------|
| 1 Важная информация _____ | 4 | 9 Обслуживание _____ | 63 |
| Информация по технике безопасности _____ | 4 | Действия по обслуживанию _____ | 63 |
| 2 Доставка и обращение _____ | 7 | 10 Сбой климат-контроля _____ | 67 |
| Транспортировка _____ | 7 | Меню информации внутрикомнатный модуль _____ | 67 |
| Сборка _____ | 7 | Поиск и устранение неисправностей _____ | 67 |
| Поставляемые компоненты _____ | 7 | 11 Аксессуары _____ | 69 |
| Снятие крышек _____ | 8 | 12 Технические данные _____ | 71 |
| 3 Конструкция внутреннего модуля _____ | 9 | Размеры и установочные координаты _____ | 71 |
| Размещение компонентов VVM 320 _____ | 9 | Технические характеристики _____ | 72 |
| Размещение компонентов, заднее _____ | 10 | Электросхема, 3 x 400 В _____ | 76 |
| Список компонентов _____ | 11 | Электросхема, 3 x 230 В _____ | 81 |
| 4 Соединения трубопровода _____ | 12 | Электросхема, 1 x 230 В _____ | 86 |
| Общие трубные соединения _____ | 12 | Оглавление _____ | 91 |
| Размеры и трубные соединения _____ | 14 | Контактная информация _____ | 95 |
| Вариант установки _____ | 15 | | |
| 5 Электрические соединения _____ | 25 | | |
| Общие сведения _____ | 25 | | |
| Соединения _____ | 28 | | |
| Уставки _____ | 30 | | |
| Дополнительные соединения _____ | 33 | | |
| Соединение дополнительного оборудования _____ | 38 | | |
| 6 Ввод в эксплуатацию и регулировка _____ | 40 | | |
| Подготовка _____ | 40 | | |
| Заполнение и вентиляция _____ | 40 | | |
| Пусковые работы и технический контроль _____ | 40 | | |
| Установка кривой охлаждения/нагрева _____ | 43 | | |
| Установка циркуляции горячей воды _____ | 44 | | |
| Бассейн _____ | 45 | | |
| SG Ready _____ | 45 | | |
| 7 Управление - введение _____ | 46 | | |
| Дисплей _____ | 46 | | |
| Система меню _____ | 47 | | |
| 8 Управление - меню _____ | 50 | | |
| Меню 1 – ТЕМП. В ПОМЕЩ. _____ | 50 | | |
| Меню 2 - ГОРЯЧАЯ ВОДА _____ | 51 | | |
| Меню 3 - ИНФО _____ | 51 | | |
| Меню 4 – СИСТ. _____ | 52 | | |
| Меню 5 - СЕРВИС _____ | 53 | | |

1 Важная информация

Информация по технике безопасности

В данном руководстве описываются процедуры установки и обслуживания, осуществляемые специалистами.

Данное руководство должно остаться у клиента.

Этот прибор могут использовать дети в возрасте от 8 лет и старше и лица с ограниченными физическими, сенсорными или умственными способностями или с недостатком опыта и знаний, если они находятся под контролем или проинструктированы по вопросам использования прибора безопасным образом и понимают, какие опасности им грозят. Дети не должны играть с прибором. Дети не должны производить очистку и обслуживание без присмотра.

Права на изменения защищены.

©NIBE 2017.

| Давление в системе | Макс. | Мин. |
|-----------------------|------------------|--------------------|
| Теплоноситель | 0,3 МПа (3 бар) | 0,01 МПа (0,1 бар) |
| Бытовое водоснабжение | 1,0 МПа (10 бар) | 0,01 МПа (0,1 бар) |

ПРИМЕЧАНИЕ

Из переливной трубы предохранительного клапана может стекать вода, поэтому эта труба должна быть выполнена наклонной по всей своей длине во избежание образования водяных карманов. Предусмотреть защиту от замерзания. Переливная труба должна быть доступна к осмотру, а ее выходное отверстие открыто.

ПРИМЕЧАНИЕ

VVM 320 необходимо устанавливать с возможностью отключения на кабеле питания. Минимальное сечение кабеля рассчитывается в соответствии с номинальными характеристиками используемого предохранителя. Все монтажные работы должны выполняться в соответствии с действующими нормами и стандартами.

Символы

ПРИМЕЧАНИЕ

Этот символ обозначает опасность для человека или машины.



ВНИМАНИЕ!

Этот символ обозначает важную информацию о правилах, которые следует соблюдать во время установки.



СОВЕТ!

Этот символ обозначает советы по упрощению эксплуатации изделия.

Маркировка

CE Маркировка CE обязательна для большинства изделий, продаваемых в ЕС, независимо от места их изготовления.

IP21 Классификация защищенности корпуса электро-технического оборудования.



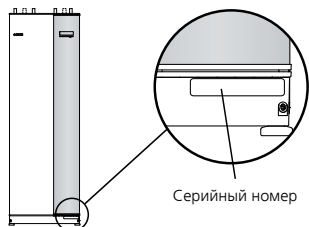
Опасность для людей или оборудования.



Ознакомьтесь с руководством пользователя.

Серийный номер

Серийный номер можно найти на верхней крышке, справа в нижней части передней крышки, а также в меню 3.1.



ВНИМАНИЕ!

Для обслуживания и поддержки необходим (14 -значный) серийный номер.

Вторичная переработка



Утилизацию упаковочного материала поручите монтажнику, который устанавливал оборудование, или специализированным компаниям по утилизации отходов.

Не утилизируйте бывшие в употреблении изделия вместе с обычным бытовым мусором. Утилизация должна выполняться в специальном пункте приема отходов или силами дилера, который оказывает услуги такого рода.

Ненадлежащая утилизация изделия пользователем может привести к наложению административных штрафов в соответствии с действующим законодательством.

Контроль в процессе монтажа оборудования

Действующие нормы требуют проведения проверки отопительной установки перед вводом в эксплуатацию. Проверка должна выполняться лицом, обладающим соответствующей квалификацией. Заполните информационную страницу о данных установки в руководстве пользователя.

| ✓ | Описание | Примечания | Подпись | Дата |
|---|--|------------|---------|------|
| | Теплоноситель (стр. 18) | | | |
| | Система промыта | | | |
| | Система проветрена | | | |
| | Расширительный бак | | | |
| | Фильтр твердых частиц | | | |
| | Предохранительный клапан | | | |
| | Запорные клапаны | | | |
| | Температура бойлера | | | |
| | Подключение в соответствии с упрощенной схемой | | | |
| | Горячая вода (стр. 18) | | | |
| | Запорные клапаны | | | |
| | Смесительный клапан | | | |
| | Предохранительный клапан | | | |
| | Электричество (стр. 25) | | | |
| | Подключенная связь | | | |
| | Предохранители цепи | | | |
| | Предохранители, внутренний модуль | | | |
| | Предохранители здания | | | |
| | Наружный датчик | | | |
| | Комнатный датчик | | | |
| | Датчик тока | | | |
| | Прерыватель-предохранитель | | | |
| | Прерыватель цепи заземления | | | |
| | Установка термостата аварийного режима | | | |
| | Разное | | | |
| | Состыковано с | | | |

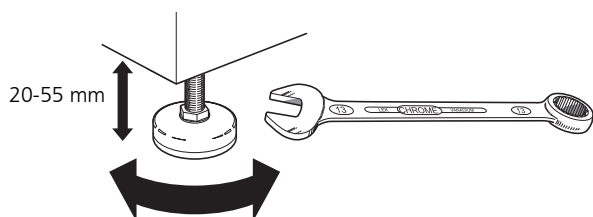
2 Доставка и обращение

Транспортировка

Транспортировку и хранение VVM 320 следует осуществлять вертикально в сухом месте. Однако при вносе в помещение VVM 320 можно осторожно положить на заднюю сторону.

Сборка

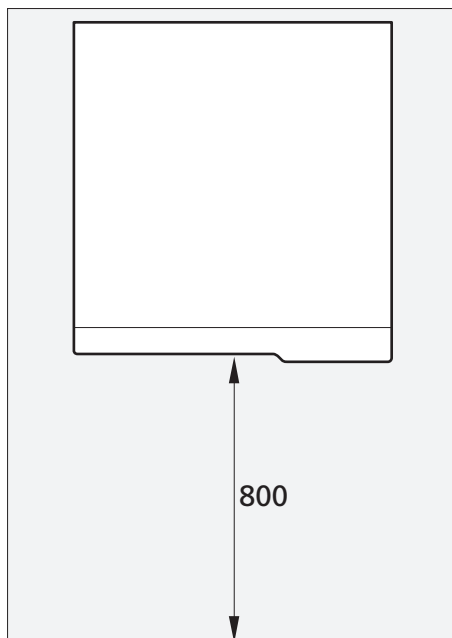
- Поместите VVM 320 на прочное основание, способное выдержать его вес. С помощью регулируемых ножек изделия добейтесь горизонтального и устойчивого положения.



- Поскольку из предохранительного клапана горячей воды VVM 320 может выступать вода, зона размещения VVM 320 должна быть оборудована напольной дренажной системой.

Зона установки

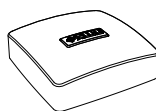
Оставьте свободное пространство 800 мм спереди изделия. Любое обслуживание VVM 320 может осуществляться с передней части изделия.



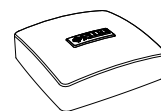
ПРИМЕЧАНИЕ

Оставьте свободное пространство 10 – 25 мм между внутренним модулем и задней стеной для прокладки кабелей и труб.

Поставляемые компоненты



Наружный датчик



Комнатный датчик



Датчик тока*

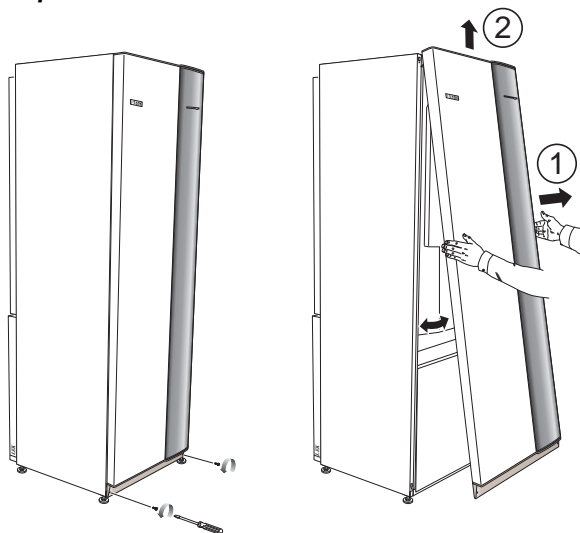
* Только к 3 X 400 В

Расположение

Комплект поставляемых деталей находится сверху изделия.

Снятие крышек

Передняя крышка



1. Снимите винты с нижнего края передней панели.
2. Возьмитесь за нижнюю кромку панели и поднимите ее вверх.

Боковые крышки

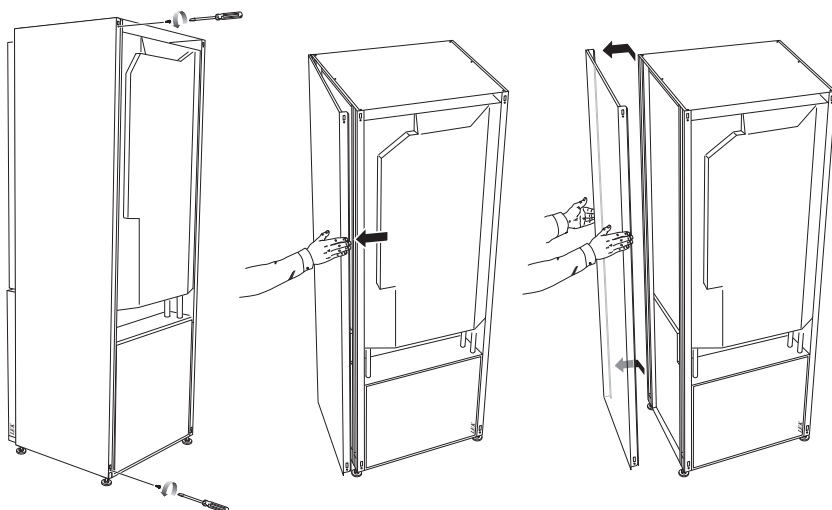
Боковые панели можно снять для облегчения установки.



ВНИМАНИЕ!

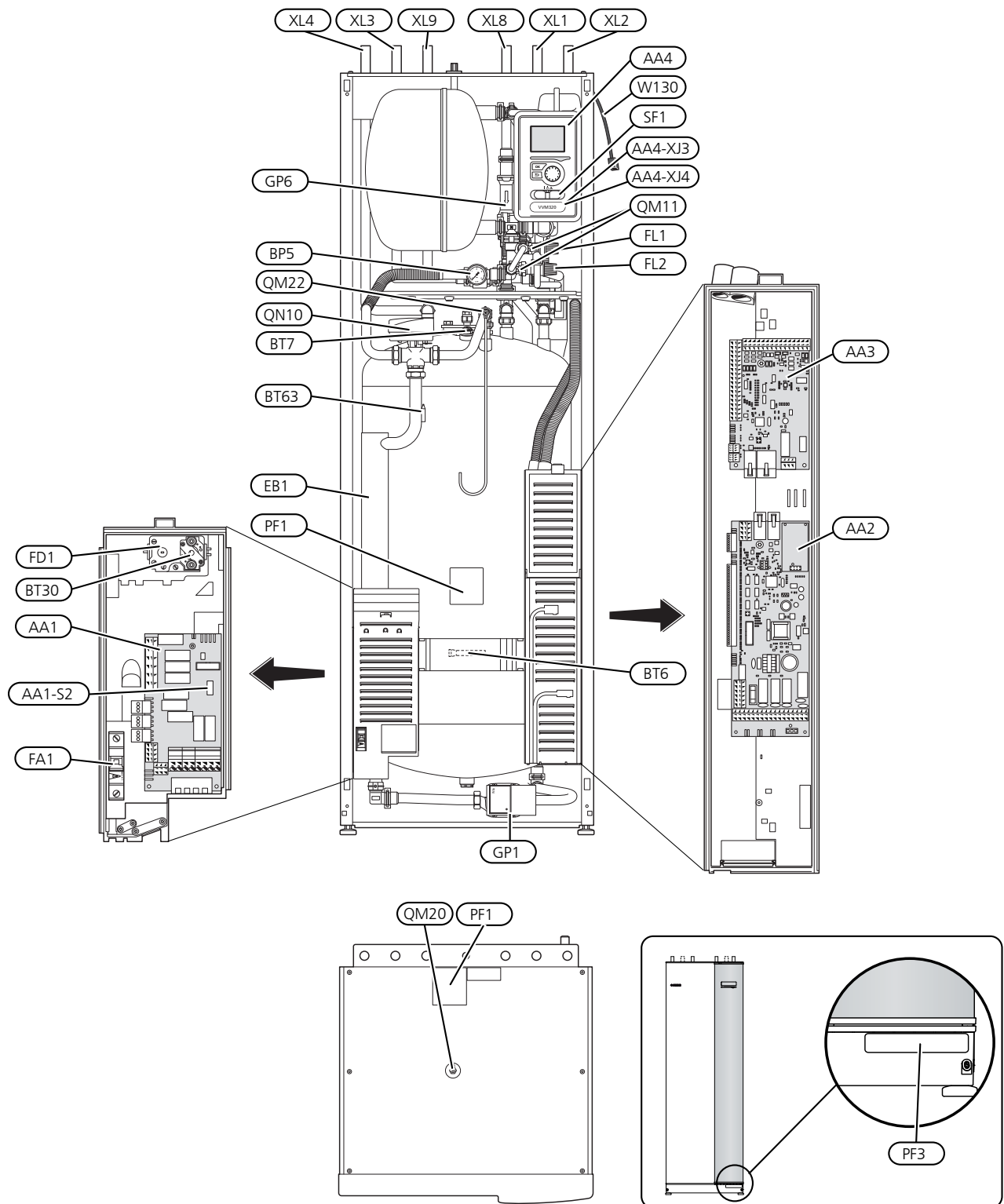
Для удаления боковых панелей необходимо расстояние 50 мм.

1. Снимите винты с верхнего и нижнего краев.
2. Слегка поверните крышку наружу.
3. Переведите заслонку назад и немного в сторону.
4. Потяните крышку в одну сторону.
5. Переведите заслонку вперед.

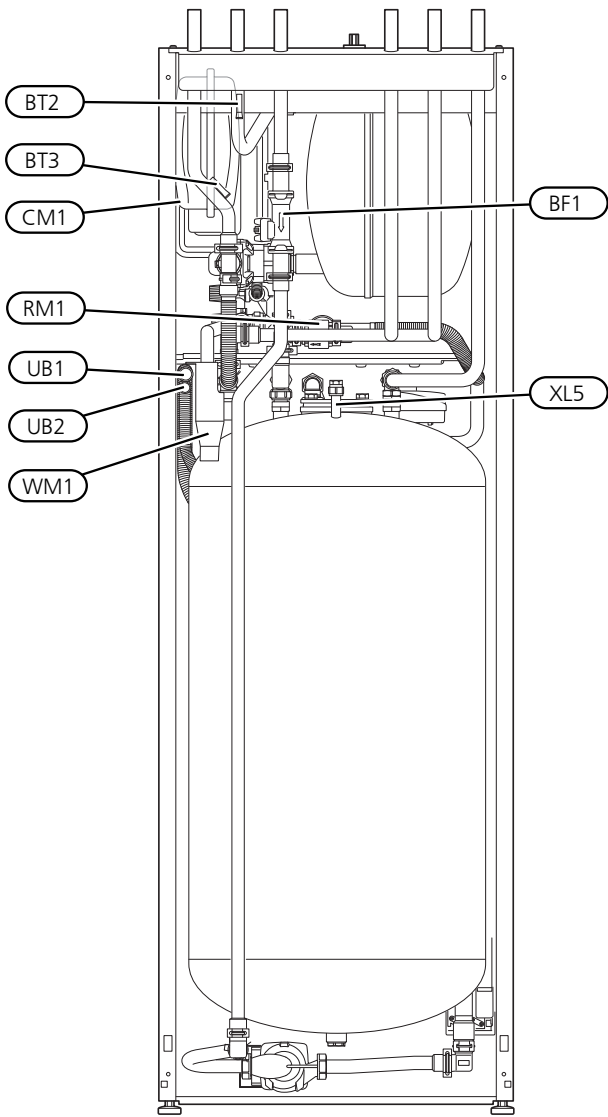


3 Конструкция внутреннего модуля

Размещение компонентов VVM 320



Размещение компонентов, заднее



Список компонентов

Соединения трубопровода

| | |
|-----|---|
| XL1 | Соединение, подающий трубопровод теплоносителя Ø22 мм |
| XL2 | Соединение, возвратный трубопровод теплоносителя Ø22 мм |
| XL3 | Соединение, холодная вода Ø22 мм |
| XL4 | Соединение, горячая вода Ø22 мм |
| XL5 | Соединение, трубопровод циркуляции горячей воды Ø15 мм (неприменимо для меди) |
| XL8 | Соединение, стыковка от теплового насоса Ø22 мм |
| XL9 | Соединение, стыковка к тепловому насосу Ø22 мм |

Компоненты системы отопления, вентиляции и кондиционирования воздуха

| | |
|-------------------|---|
| CM1 | Расширительный бак, закрытый, теплоноситель |
| FL1 | Предохранительный клапан, водонагреватель |
| FL2 | Предохранительный клапан, теплоноситель |
| GP1 | Циркуляционный насос |
| GP6 | Циркуляционный насос, теплоноситель |
| QM20 | Отвод воздуха, система климат-контроля |
| QM22 | Выпускной клапан, змеевик |
| QN10 | Реверсивный клапан, система климат-контроля/водонагреватель, подающий трубопровод |
| QM11 | Заливной клапан, теплоноситель |
| RM1 ¹⁾ | Контрольный клапан, холодная вода |
| WM1 | Сливное устройство |

Датчики и т. д.

| | |
|------|---|
| BP5 | Манометр, система отопления |
| BT2 | Датчики температуры, поток теплоносителя |
| BT3 | Датчики температуры, возврат теплоносителя |
| BT6 | Датчик температуры, горячая вода, подача |
| BT7 | Датчик температуры, верх бака горячей воды |
| BT30 | Термостат, режим ожидания |
| BT63 | Датчик температуры, подвод теплоносителя после погружного нагревателя |

Электрические компоненты

| | |
|-----|--|
| AA1 | Плата погружного нагревателя AA1-S2 DIP-переключатель на печатной плате |
| AA2 | Базовая плата |
| AA3 | Печатная плата обработки и настройки входящих сигналов |
| AA4 | Дисплей AA4-XJ3 USB-разъем AA4-XJ4 Сервисный разъем |

| | |
|-------------------|---------------------------------|
| BF1 ²⁾ | Электросчётчик |
| EB1 | Погружной нагреватель |
| FA1 | Микровыключатель |
| FD1 | Ограничитель температуры |
| SF1 | Переключатель |
| W130 | Сетевой кабель для NIBE Uplink™ |

Разное

| | |
|-----|-----------------------------|
| PF1 | Паспортная табличка |
| PF3 | Табличка с серийным номером |
| UB1 | Уплотнение кабеля |
| UB2 | Уплотнение кабеля |

Обозначения размещения компонентов по стандарту IEC 81346-1 и 81346-2.

1) Не для применения в Дании.

2) Применимо к VVM 320 R, VVM 320 3x230V R и VVM 320 E EM. Доступен на других рынках в качестве аксессуара EMK 300.

4 Соединения трубопровода

Общие трубные соединения

Установку труб следует выполнять в соответствии с действующими нормами и директивами.

VVM 320 вместе с совместимым воздушно-водяным тепловым насосом (см. с. 15) представляет собой укомплектованную установку для отопления и горячего водоснабжения.

Для данной системы требуется конструкция контура радиатора, рассчитанная на низкотемпературный теплоноситель. При наименьшей измеренной температуре снаружи наибольшие рекомендуемые температуры составляют 55° С в подающем трубопроводе и 45° С в возвратном трубопроводе, хотя VVM 320 может поддерживать температуру до 65° С.

Переливная вода из предохранительного клапана поступает через переливную чашу в дренажную систему, чтобы брызги горячей воды не привели к травме. По всей длине переливная труба прокладывается под наклоном во избежание образования водяных карманов; также эта труба должна быть защищена от замерзания. Входной конец переливной трубы должен располагаться на видном месте. Не допускается его расположение вблизи электрических компонентов.

Для достижения максимального комфорта NIBE рекомендует устанавливать VVM 320 как можно ближе к тепловому насосу. Для более подробной информации о расположении различных компонентов см. раздел «Варианты установки» данного руководства.



ВНИМАНИЕ!

Убедитесь, что в систему подается чистая вода. При использовании частной скважины может понадобиться установка дополнительного фильтра воды.



ПРИМЕЧАНИЕ

Все верхние точки системы климат-контроля должны быть снабжены вентиляционными отверстиями.



ПРИМЕЧАНИЕ

Во избежание повреждения составных частей из-за засорения мусором перед подключением внутреннего модуля следует промыть систему трубопроводов.



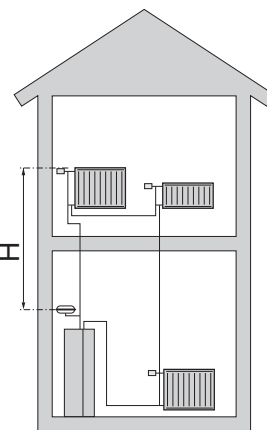
ПРИМЕЧАНИЕ

Переключатель (SF1) следует переводить в положение «I» или «Δ» только после заполнения VVM 320 водой. В противном случае возможно повреждение ограничителя температуры, термостата, погружного нагревателя и т. п.

Объемы бойлера и радиатора

VVM 320 оборудован расширительным баком для компенсации давления на 10 л.

Предустановленное давление в расширительном баке должно рассчитываться в соответствии с максимальной разностью уровней (H) между баком и радиатором, расположенным на максимальной высоте, см. рисунок. Предустановленное давление в 0,5 бар (5 м вод. ст.) означает, что максимальная допустимая разность уровней должна составлять 5 м.



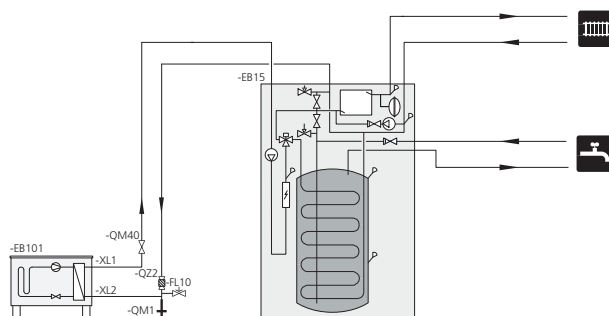
Максимальный объем системы за вычетом бойлера составляет 220 л при указанном выше предварительном давлении.

Схема системы












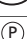










VVM 320 состоит из водонагревателя со змеевиком нагрева, расширительного бака, предохранительного клапана, заливного клапана, погружного нагревателя, циркуляционных насосов, буферного бака и системы управления. VVM 320 подключается к системе климат-контроля.

VVM 320 сконструирован для соединения и связи с воздушно-водяным тепловым насосом NIBE, см. с. 15, которые совместно представляют собой укомплектованную установку для отопления.

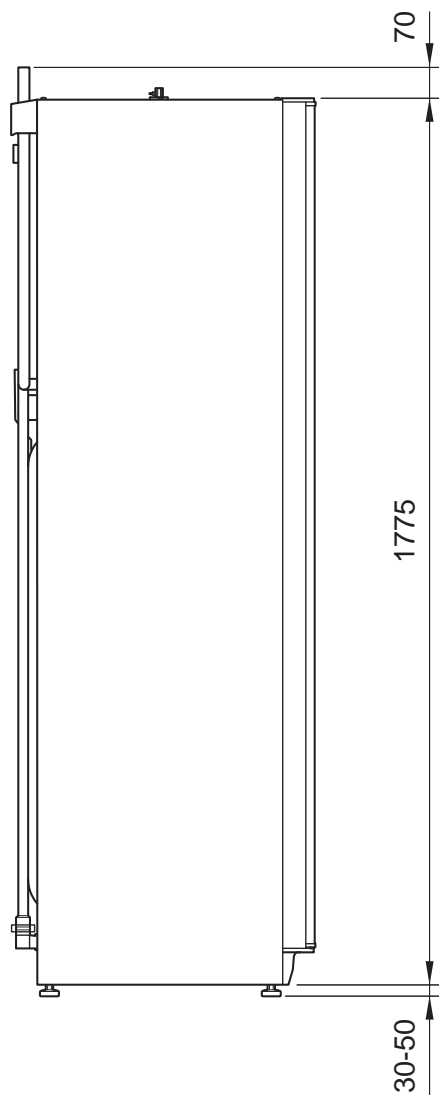
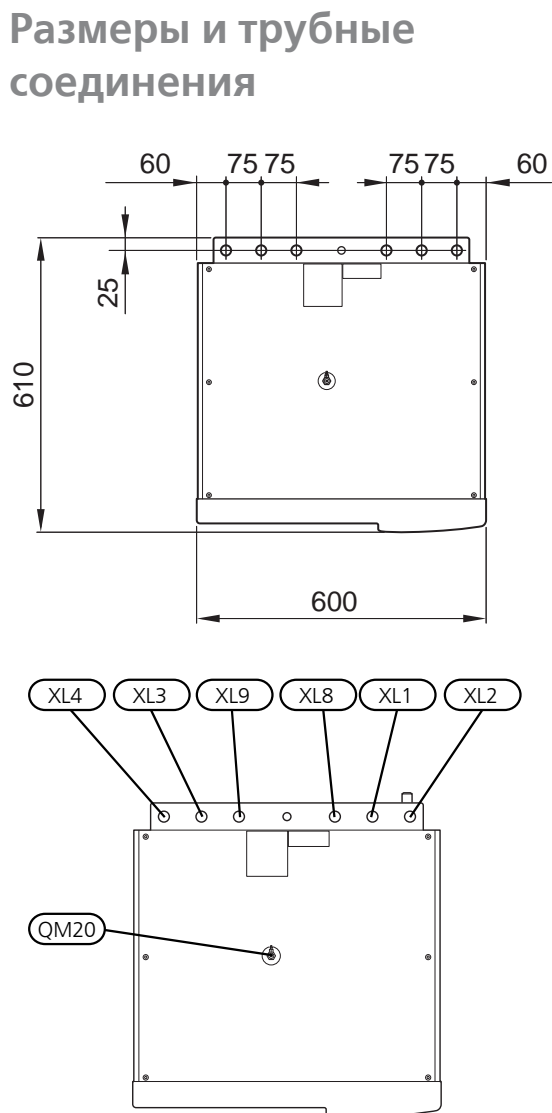
Когда на улице холодно, воздушно-водяной тепловой насос работает с VVM 320 и, если температура воздуха снаружи опускается ниже температуры остановки теплового насоса, отопление осуществляется с помощью VVM 320.



Основные символы

| Символ | Значение |
|---|--------------------------|
|  | Выпускной клапан |
|  | Запорный клапан |
|  | Запорный клапан |
|  | Обратный клапан |
|  | Шаровой фильтр |
|  | Регулировочный клапан |
|  | Трехходовой клапан |
|  | Предохранительный клапан |
|  | Шаровой фильтр |
|  | Термометр |
|  | Датчик температуры |
|  | Расширительный бак |
|  | Манометр |
|  | Циркуляционный насос |
|  | Фильтр твердых частиц |
|  | Фильтр твердых частиц |
|  | Вентилятор |
|  | Компрессор |
|  | Теплообменник |
|  | Радиаторная система |
|  | Горячая вода |
|  | Системы подогрева пола |

Размеры и трубные соединения



Соединения трубопровода

- XL1 Соединение, подающий трубопровод теплоносителя Ø22 мм
- XL2 Соединение, возвратный трубопровод теплоносителя Ø22 мм
- XL3 Соединение, холодная вода Ø22 мм
- XL4 Соединение, горячая вода Ø22 мм
- XL5 Соединение, трубопровод циркуляции горячей воды Ø15 мм (неприменимо для меди)
- XL8 Соединение, стыковка входа теплоносителя Ø22 мм
- XL9 Соединение, стыковка выхода теплоносителя Ø22 мм

Вариант установки

Совместимые воздушно-водяные тепловые насосы NIBE

Совместимый воздушно-водяной тепловой насос NIBE должен быть оснащен панелью управления с дисплеем, версия программного обеспечения которой как минимум не ниже указанной в следующем списке. Версия панели управления отображается на дисплее теплового насоса при запуске.

| Изделие | Версия программного обеспечения |
|--|---------------------------------|
| F2030-7 | все версии |
| F2030-9 | все версии |
| F2040-6 | все версии |
| F2040-8 | все версии |
| F2040-12 | все версии |
| F2120-8 | все версии |
| F2120-12 | все версии |
| F2120-16 | все версии |
| F2120-20 | все версии |
| NIBE SPLIT HBS 05: AMS 10-6 + HBS 05-6 AMS 10-8 + HBS 05-12 AMS 10-12 + HBS 05-12 | все версии |

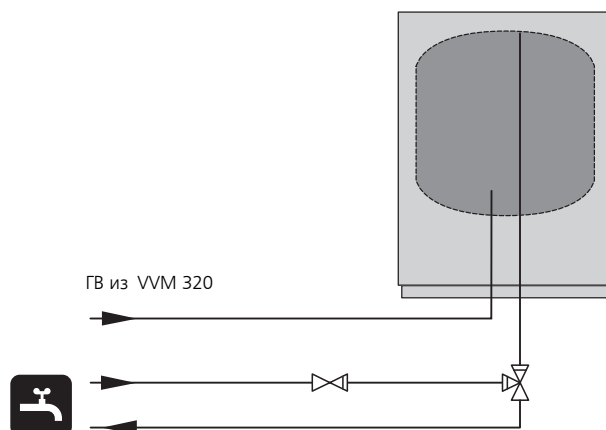
VVM 320 может быть подключено к дополнительному водонагревателю, см. ниже.

Дальнейшая информация о вариантах доступна в nibe.eu и соответствующих инструкциях по сборке используемого дополнительного оборудования. См. с. 69, где приведен список дополнительного оборудования, которое может использоваться с VVM 320.

Если установлена большая ванна или иной значительный потребитель горячей воды, вместе с внутренним модулем может предусматриваться дополнительный водонагреватель. Смесительный клапан устанавливается на выходе горячей воды из нагревателя.

Водонагреватель с погружным нагревателем

При использовании водонагревателя с погружным нагревателем подключение следует выполнять по указанной ниже схеме.



Пояснение

AZ10 Тепловой насос, использующий вытяжной воздух F135

| | |
|------|-----------------------|
| HQ1 | Фильтр твердых частиц |
| QM42 | Запорный клапан |
| QM43 | Запорный клапан |
| QM44 | Запорный клапан |
| RM1 | Обратный клапан |

CL11 Комплект для бассейна

| | |
|------|---|
| AA25 | Коробка блока со вспомогательной платой |
| BT51 | Датчик температуры, бассейн |
| EP5 | Теплообменник, бассейн |
| GP9 | Бассейн, насос |
| GP12 | Нагнетательный насос |
| HQ4 | Фильтр твердых частиц |
| QN19 | Трёхходовой клапан, бассейн |

EB15 VVM 320

| | |
|------|---|
| BT25 | Датчик температуры, теплоноситель, внешний подводящий трубопровод |
| XL1 | Соединение, подача теплоносителя 1 |
| XL2 | Соединение, возврат теплоносителя 1 |
| XL3 | Подключение, холодная вода |
| XL4 | Подключение, горячая вода |
| XL8 | Соединение, стыковка, от теплового насоса |
| XL9 | Соединение, стыковка, к тепловому насосу |

EB101 Тепловой насос

| | |
|------|--------------------------|
| FL10 | Предохранительный клапан |
| QM1 | Запорный клапан |
| QM40 | Запорный клапан |
| QZ2 | Шаровой фильтр |

EM1 Внешний источник тепла (жидкотопливный, газовый, брикетный или дровяной бойлер с шунтирующим вентилем)

| | |
|------|---|
| AA25 | Коробка блока со вспомогательной платой |
| BT52 | Датчик температуры, бойлер |

| | |
|------|---|
| CM1 | Расширительный бак, закрытый |
| FL2 | Предохранительный клапан, теплоноситель |
| KA1 | Вспомогательное реле |
| QN11 | Смесительный вентиль |

EP21 Система климат-контроля 2

| | |
|------|---|
| AA25 | Коробка блока со вспомогательной платой |
| BT2 | Датчик температуры, подача теплоносителя, поток |
| BT3 | Датчики температуры, теплоноситель, возврат |
| GP20 | Циркуляционный насос, теплоноситель, нижний шунтирующий |
| QN25 | Смесительный вентиль |

EQ1 Модуль активного охлаждения ACS 310

| | |
|------|--|
| AA25 | Коробка блока со вспомогательной платой |
| BT64 | Датчик температуры, подводящий трубопровод охлаждения |
| CP10 | Накопительный бак с одинарной рубашкой, трубопровод охлаждения |
| GP12 | Нагнетательный насос |
| GP13 | Циркуляционный насос, охлаждение |
| QN12 | Трёхпозиционный клапан, охлаждение/отопление |

Циркуляция горячей воды

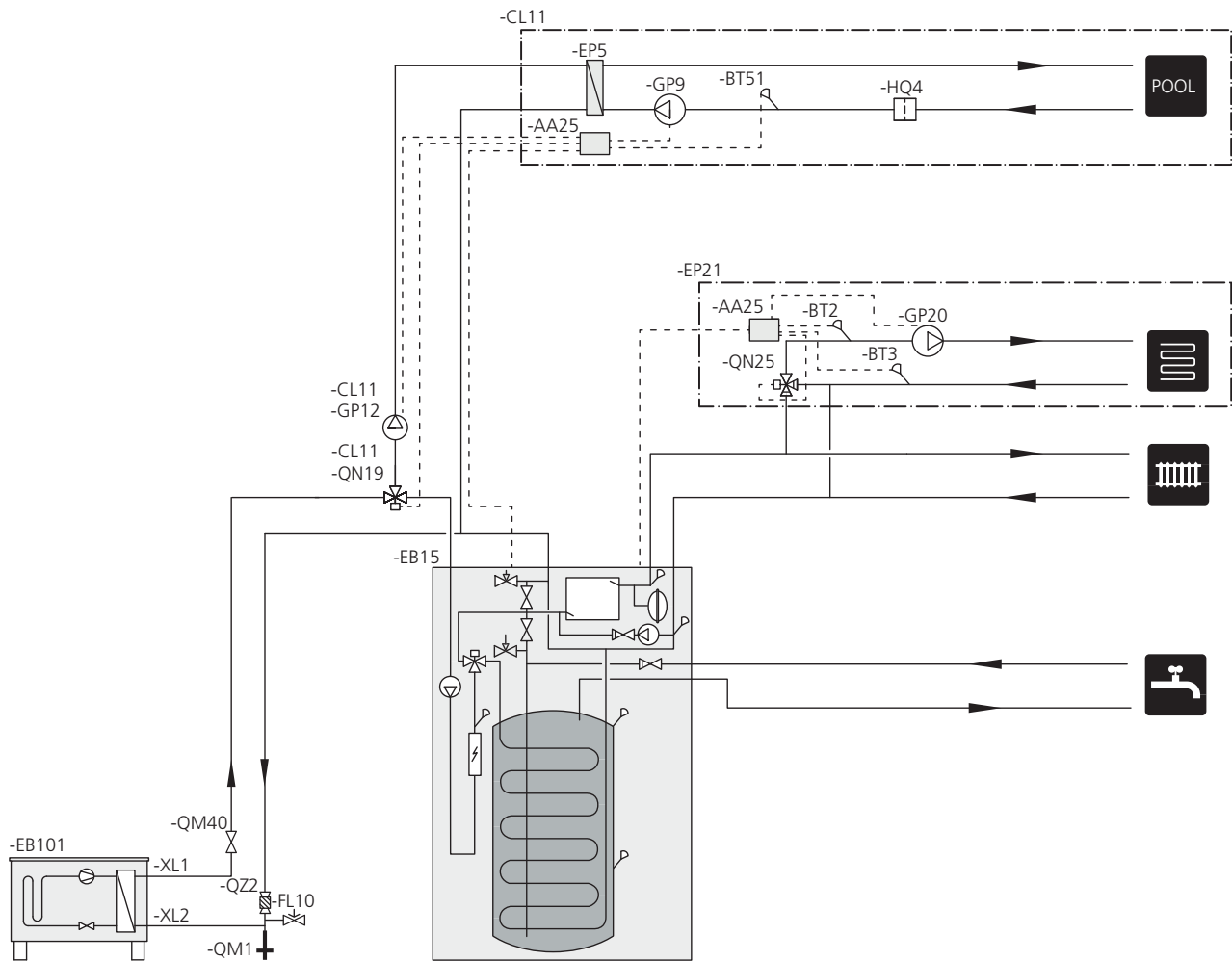
| | |
|------|---|
| BT82 | Датчик температуры, линия возврата в контуре горячей воды |
| EB2 | Водонагреватель |
| GP11 | Циркуляционный насос, трубопровод горячей воды |
| RN1 | Регулировочный клапан |
| RM1 | Обратный клапан |

Разное

| | |
|-----|---|
| BF1 | EMK 300 |
| EB1 | Внешний электрический дополнительный источник тепла |

1Счетчик электроэнергии (BF1) включен в комплект поставки VVM 320 R, VVM 320 3x230V R и VVM 320 E EM. На других рынках доступен как дополнительное оборудование к EMK 300.

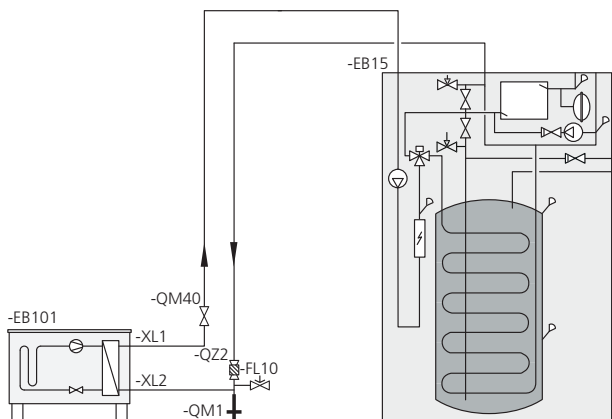
Упрощенная схема



Подключение к тепловому насосу

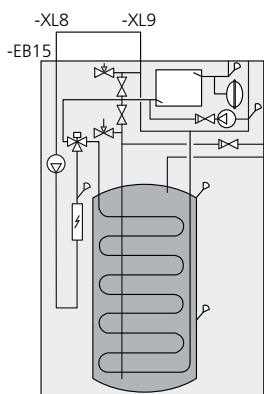
Список совместимых воздушно-водяных тепловых насосов можно найти на с. 15.

Поскольку VVM 320 не оснащен запорными клапанами, их следует устанавливать снаружи внутреннего модуля для упрощения дальнейшего обслуживания.



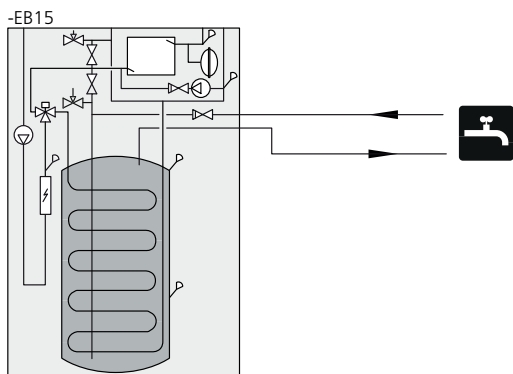
Соединение для случая, когда тепловой насос не используется

Соедините стыковочную трубу теплового насоса (XL8) с выходом трубы, входящей в тепловой насос XL9.



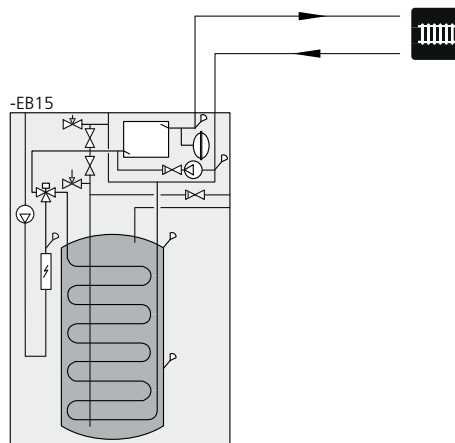
Подключение холодной и горячей воды

Если заводская настройка изменена таким образом, чтобы температура могла превышать 60 °С, необходимо установить смесительный клапан. Необходимо соблюдать национальные нормы и правила. Настройка производится в меню 5.1.1 (см. с. 54).



Соединение системы климат-контроля

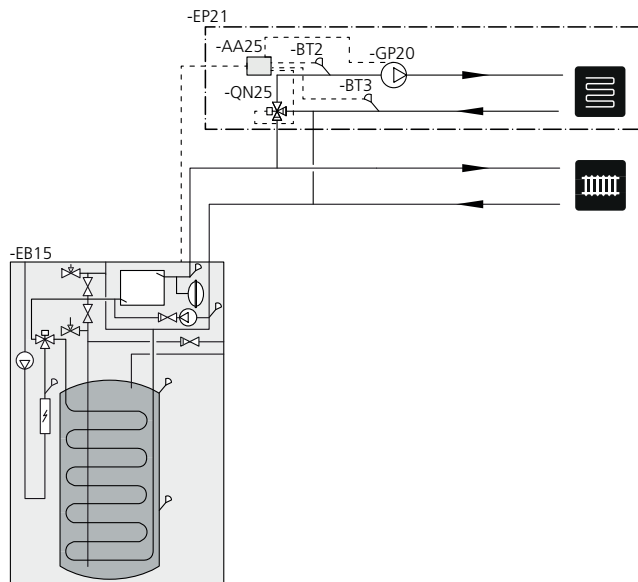
Для обеспечения достаточного потока при подключении к системе с термостатами на всех радиаторах/подпольных нагревательных змеевиках следует установить клапан сброса давления в системе или удалить термостат.



Более двух систем климат-контроля

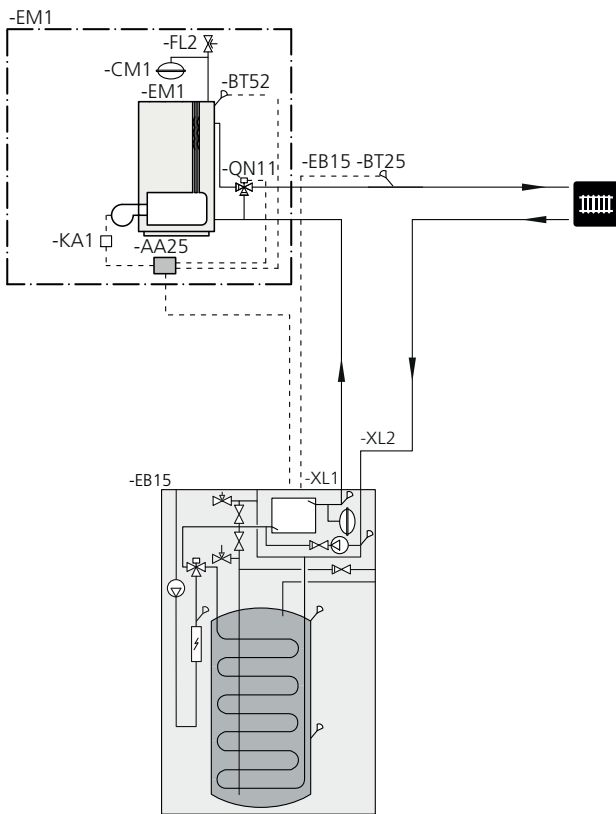
Когда требуется нагревать более чем одну систему климат-контроля, можно использовать следующее соединение.

Для этого соединения требуется дополнительное оборудование ECS 40/ECS 41..



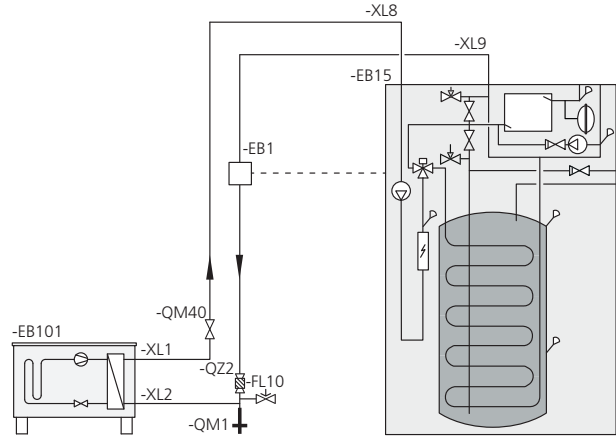
Подключение внешнего источника тепла

Подключение внешнего источника тепловой энергии напрямую к внутреннему объему в VVM 320 уместно, когда источник энергии имеет малый объем, например, бойлер без накопительного бака или электронагреватель. В таком варианте стыковки источник энергии служит как для отопления, так и для снабжения горячей водой. Для подключения требуется дополнительное устройство АХС 40, см. «Дополнительное оборудование» на с. 69. В таком варианте стыковки можно использовать функцию «приоритетный дополнительный источник тепла».



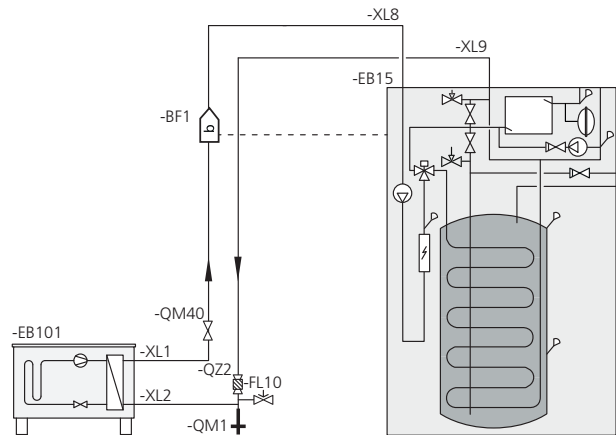
Подключение внешней дополнительной мощности

Для подключения внешней электрической мощности за один шаг в случае остановки из-за холодного наружного воздуха. Электрическая мощность не должна быть выше мощности теплового насоса перед его остановкой.



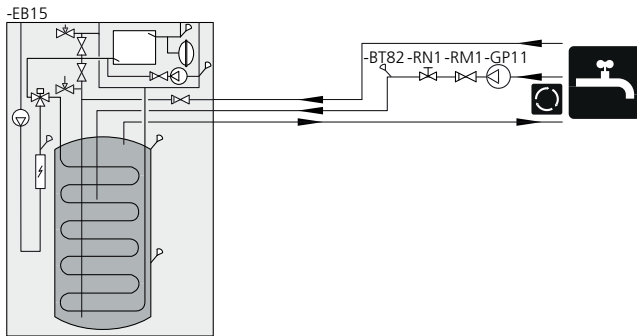
Подключение EMK 300

Подключение набора приборов для измерения энергии EMK 300 (BF1) к VVM 320. EMK 300 подключается между воздушно-водяным тепловым насосом и VVM 320, но перед первым дополнительным оборудованием.



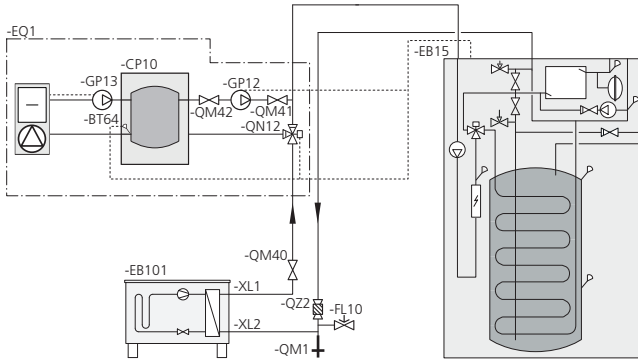
Подключение циркуляции горячей воды

Для уменьшения риска размножения бактерий в системах циркуляции горячей воды температура циркулирующей воды не должна опускаться ниже 50 °С. При этом не должно быть нециркуляционных труб горячей воды. Отрегулируйте систему подачи горячей воды так, чтобы температура на концах системы не опускалась ниже 50 °С.



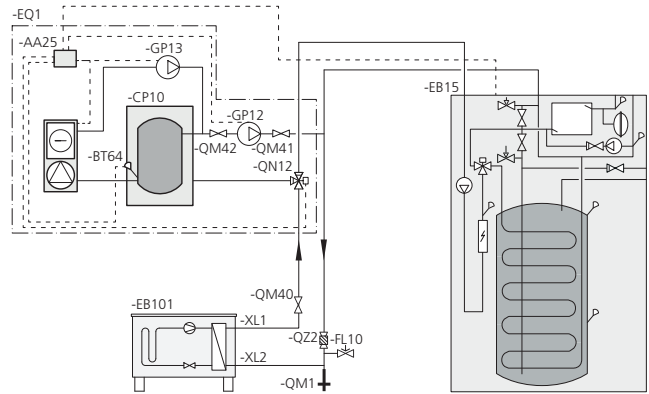
Подключение встроенного охлаждения в 4-трубной системе

Подключение встроенного охлаждения в 4-трубной системе через AUX в VVM 320.



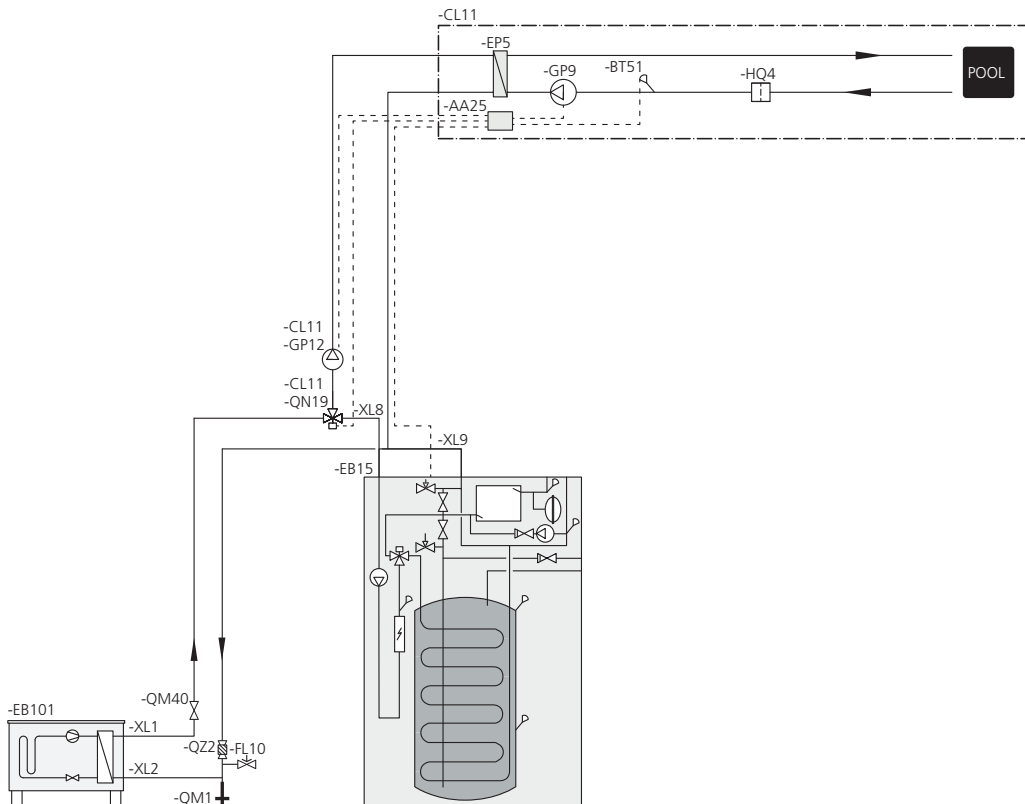
Подключение ACS 310

Для подключения активного охлаждения, ACS 310, см. «Дополнительное оборудование» на стр. 69.



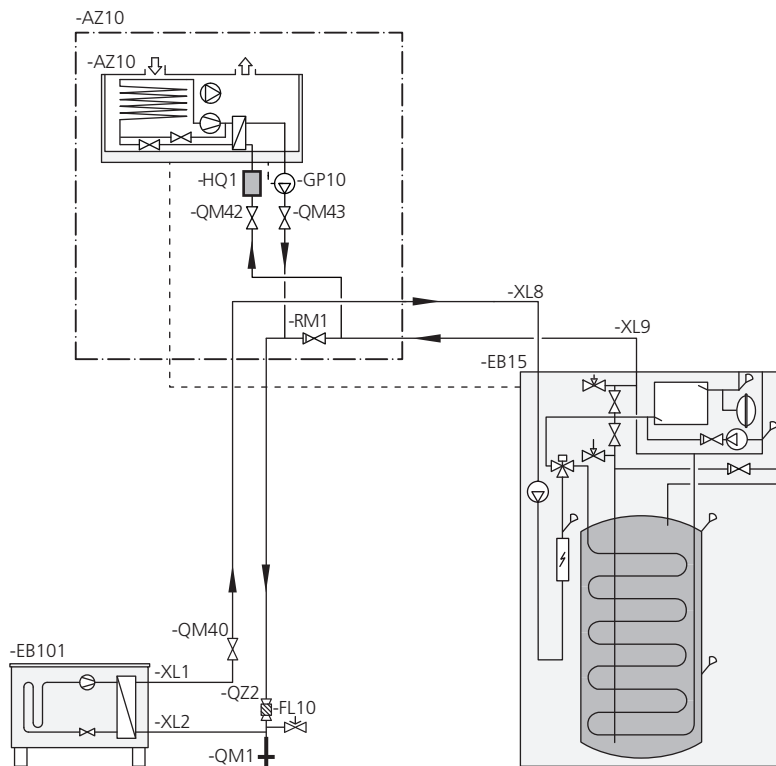
Подключение бассейна

Подача воды в бассейн контролируется датчиком бассейна. В случае низкой температуры бассейна реверсивный клапан меняет направление и подключается к теплообменнику бассейна. Для этого соединения требуется дополнительное оборудование POOL 310.



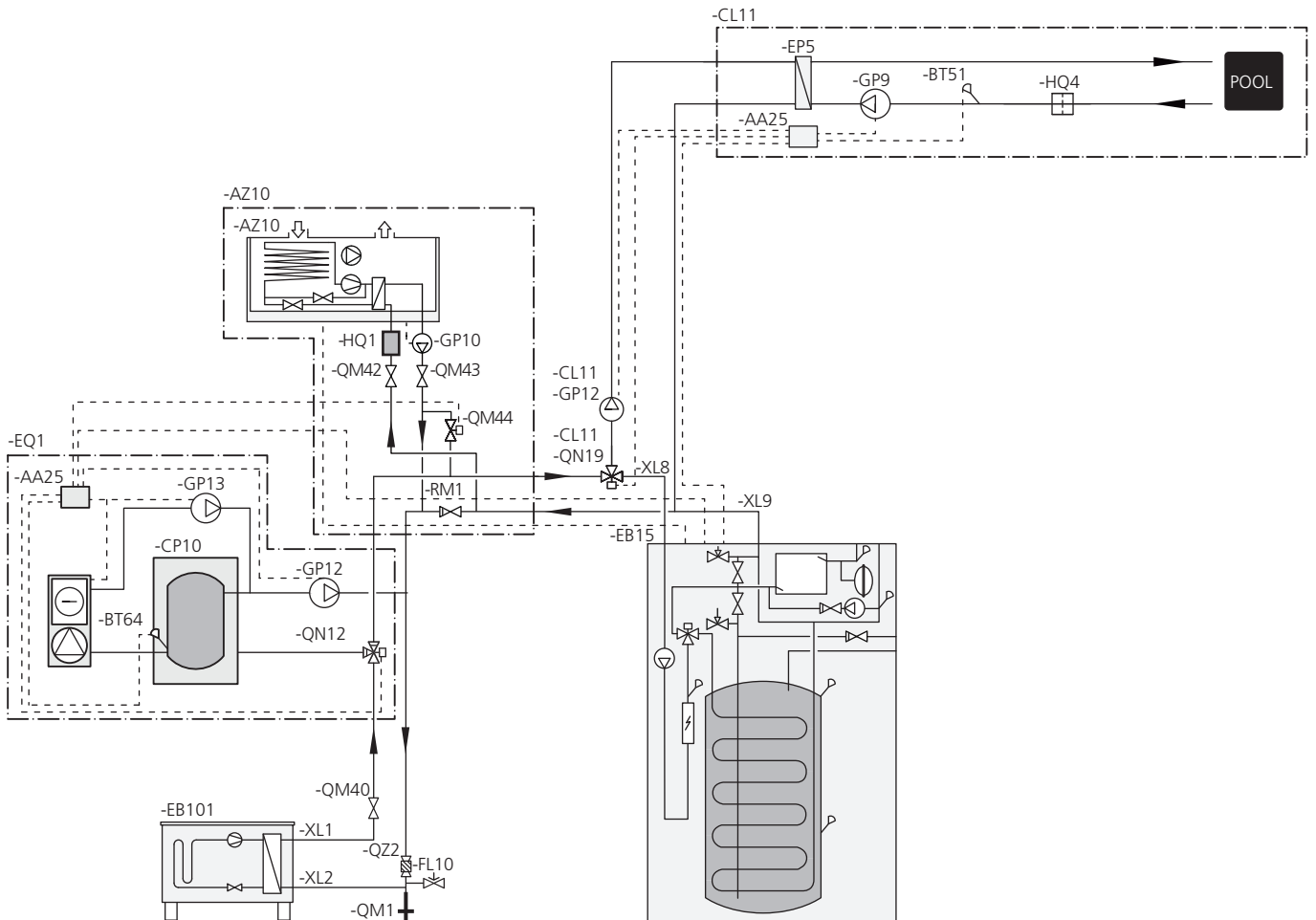
Подключение F135

Потребность в F135 регулируется в системе с помощью внутреннего модуля. Скорость вращения вала насоса и вентилятора также регулируются из меню внутреннего модуля.



Подключение F135, ACS 310 и бассейна

F135, включенный в воздушно-водяную систему с охлаждением в 4-трубной системе. Охлаждение 4-трубной системы должно в этом случае включаться в контур между воздушно-водяным тепловым насосом и F135. Если также используется бассейн, F135 необходимо подключить между охлаждением 4-трубной системы и бассейном. Потребность в F135 регулируется в системе с помощью внутреннего модуля. Обороты вала насоса и вентилятора также регулируются из меню внутреннего модуля.

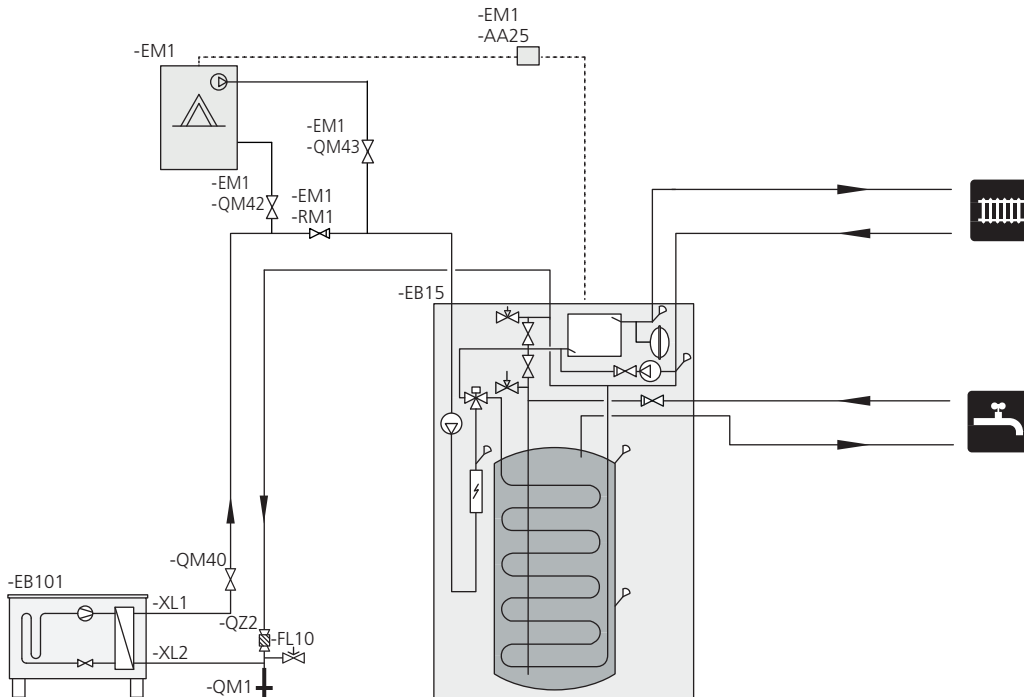


Подключение OPT 10 и газового бойлера GBM 10-15

GBM 10-15 подключается к подающему трубопроводу, между внутренним модулем и воздушно-водяным тепловым насосом. Для подключения GBM 10-15 требуется дополнительное оборудование OPT 10, см. «Аксессуары» на с. 69.

Внутренний модуль регулирует заданную температуру подаваемого теплоносителя газового бойлера с помощью OPT 10. Затем газовый бойлер регулирует свою мощность для достижения заданной температуры.

В меню 4.1.8 можно выбрать, следует ли использовать «smart energy source™». Здесь можно выбрать, будет ли система использовать наиболее дешевый на данный момент источник энергии. Здесь также можно выбрать, будет ли система использовать источник энергии, который является наиболее CO₂-нейтральным на данный момент.

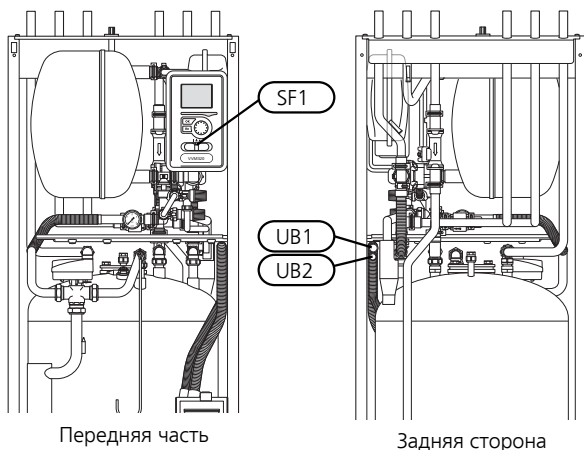


5 Электрические соединения

Общие сведения

Всё электрооборудование, кроме наружных датчиков, комнатных датчиков и датчиков тока, уже подключено на заводе.

- Отсоедините внутренний модуль перед проведением проверки изоляции домашней электропроводки.
- Если в здании имеется автоматический выключатель замыкания на землю, VVM 320 должен быть оборудован отдельным автоматическим выключателем замыкания на землю.
- Принципиальную электрическую схему внутреннего модуля см. на с. 76.
- Кабели связи и кабели датчиков для внешних подключений не следует прокладывать рядом с силовыми кабелями.
- Минимальная площадь сечения кабелей связи и кабелей датчиков для внешних подключений должна быть 0,5 мм² до 50, например, ЕККХ или LiYY, либо эквивалент.
- При прокладке кабеля в VVM 320 следует использовать уплотнительные втулки кабеля UB1 и UB2 (отмеченные на рисунке). В UB1 и UB2 кабели вставляются через внутренний модуль от задней части к передней.



ПРИМЕЧАНИЕ

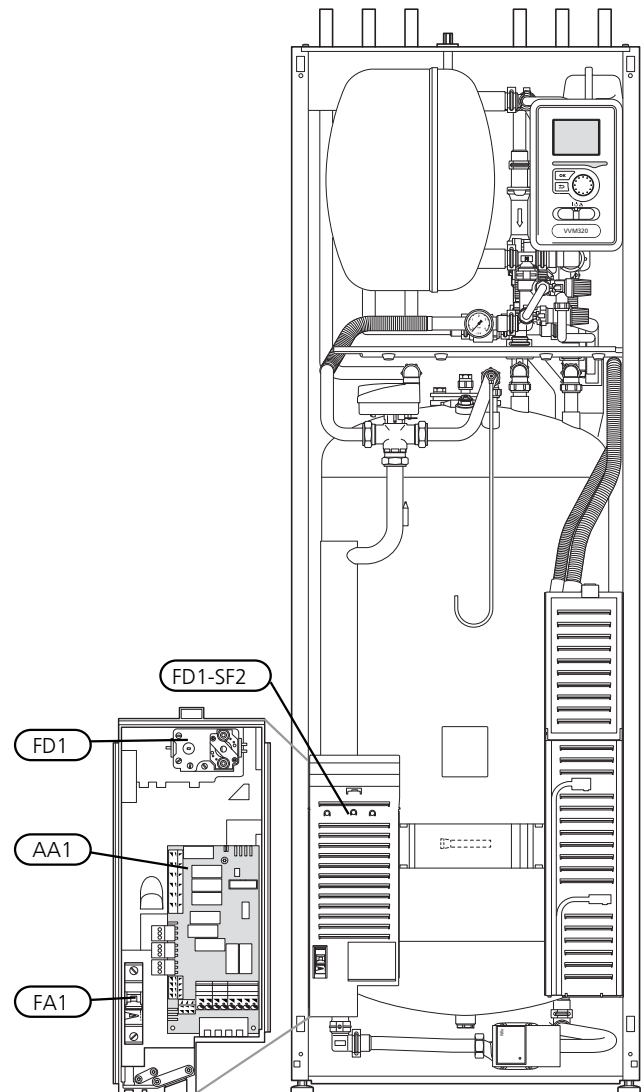
Переключатель (SF1) следует переводить в положение «F» или «Δ» только после заполнения бойлера водой и выпуска воздуха из радиаторной системы. В противном случае возможно повреждение ограничителя температуры, термостата и погружного нагревателя.

ПРИМЕЧАНИЕ

Если кабель питания поврежден, только NIBE, сотрудники подразделения по работе с клиентами или аналогичные уполномоченные лица могут заменять его во избежание опасности и повреждений.

ПРИМЕЧАНИЕ

Установку и техобслуживание электрооборудования следует выполнять под контролем квалифицированного электрика. Перед проведением любых работ по техобслуживанию отключите ток прерывателем цепи. Установку электрооборудования и электропроводку следует выполнять в соответствии с действующими нормативами.



Микровыключатель

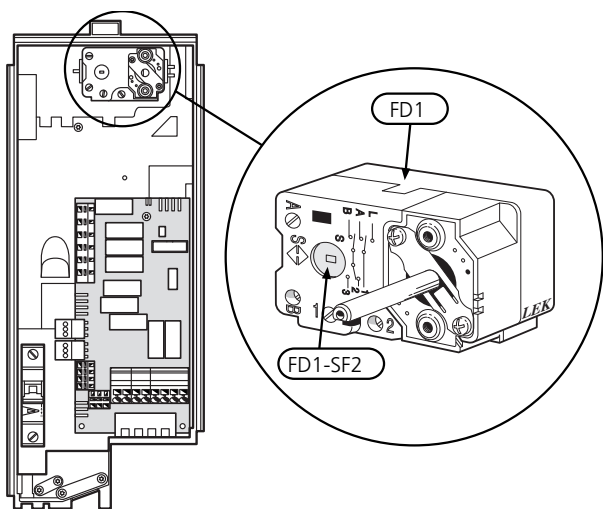
Внутренний модуль и большая часть его компонентов оснащены внутренними предохранителями с микровыключателем (FA1).

Ограничитель температуры

Ограничитель температуры (FD1) отключает электропитание дополнительного источника тепла, если температура поднимается до 90—100 °С, и обнуляется вручную.

Обнуление

Ограничитель температуры (FD1) находится под передней крышкой. Обнуление ограничителя температуры осуществляется нажатием кнопки (FD1-SF2) с помощью небольшой отвертки. Нажмите кнопку с небольшим усилием, не более 15 Н (прибл. 1,5 кг).



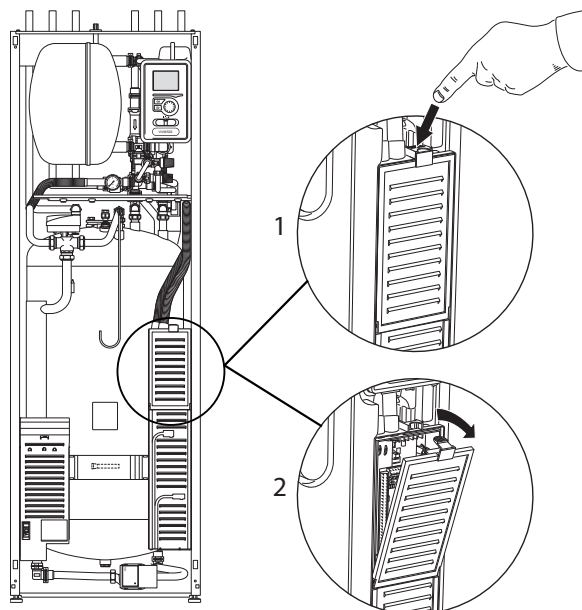
Доступ к электрическому соединению

Пластмассовая крышка распределительных шкафов открывается с помощью отвертки.

ПРИМЕЧАНИЕ

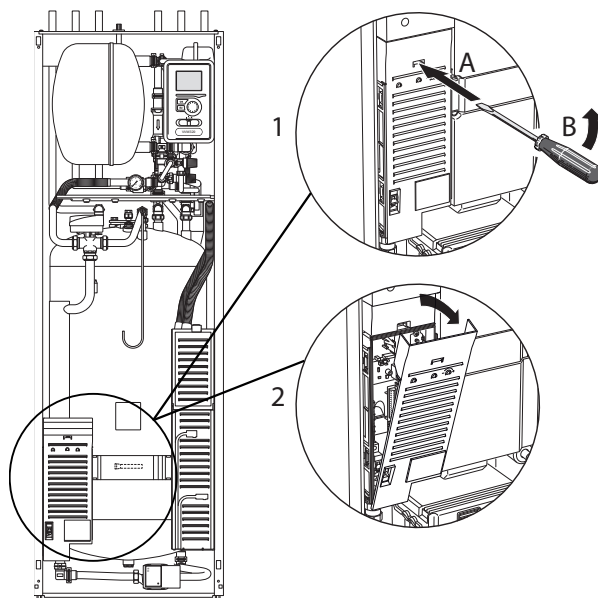
Крышка платы обработки и настройки входящих сигналов открывается без инструментов.

Снятие крышки, печатная плата обработки и настройки входящих сигналов



1. Нажмите фиксатор вниз.
2. Отведите крышку в сторону и снимите её.

Снятие крышки, печатная плата погружного нагревателя



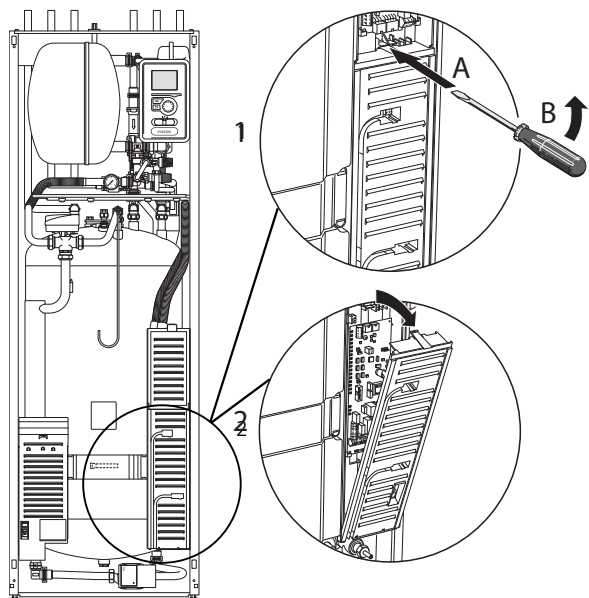
1. Вставьте отвертку (A) и осторожно сдвиньте фиксатор вниз (B).
2. Отведите крышку в сторону и снимите её.

Снятие крышки, основная плата



ВНИМАНИЕ!

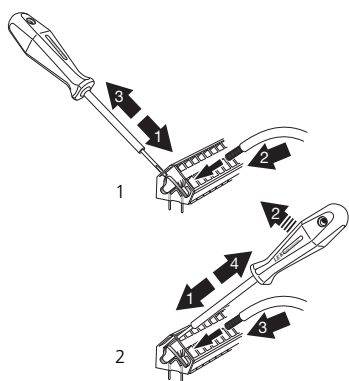
Для снятия крышки основной платы следует сначала снять крышку печатной платы обработки и настройки входящих сигналов.



1. Вставьте отвертку (А) и осторожно сдвиньте фиксатор вниз (В).
2. Отведите крышку в сторону и снимите её.

Фиксатор кабеля

Используйте подходящий инструмент для освобождения/блокировки кабелей в клеммных колодках внутреннего модуля.



Соединения



ПРИМЕЧАНИЕ

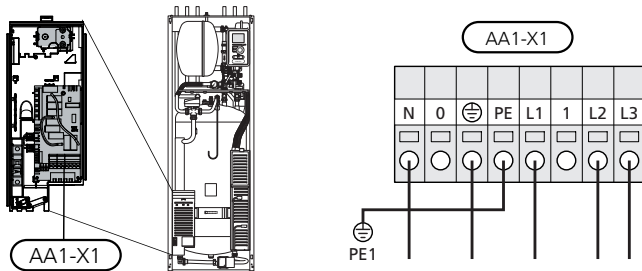
Во избежание помех не следует прокладывать незранированные кабели связи и/или кабели датчиков для внешних подключений на расстоянии менее 20 см от кабелей высокого напряжения.

Соединение электропитания

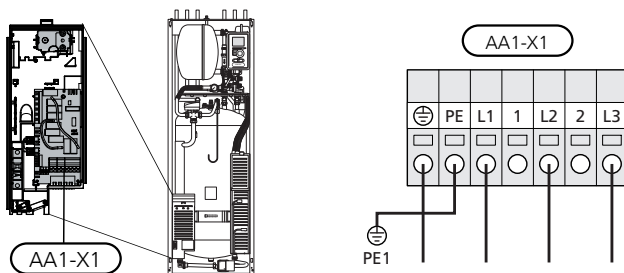
VVM 320 необходимо устанавливать с возможностью отключения на кабеле питания. Минимальное сечение кабеля рассчитывается в соответствии с номинальными характеристиками используемого предохранителя. Поставляемый кабель (длина прибл. 2 м) входящего электропитания подключен к клеммной колодке X1 на плате погружного нагревателя (AA1). Все монтажные работы должны выполняться в соответствии с действующими нормами и стандартами. Соединительный кабель находится на обратной стороне VVM 320.

Подключение

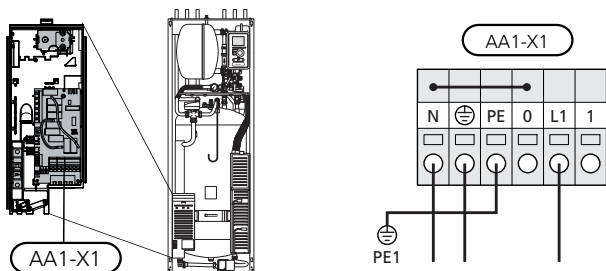
3x400 В



3 x 230 В



1 x 230 В



Управление тарифом

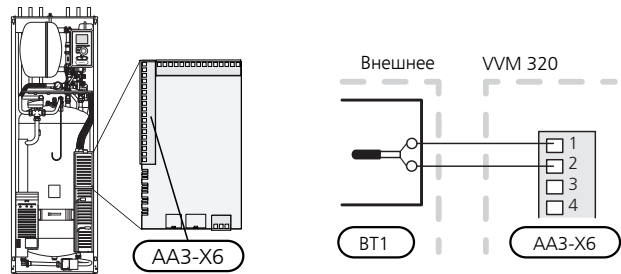
Если напряжение, подаваемое к погружному нагревателю, исчезает на определенный период, должна также обеспечиваться блокировка с помощью АУ-входа, см. «Опции соединения– Возможный выбор АУ-входов».

Наружный датчик

Установите датчик наружной температуры (BT1) в тени на стене, обращенной на север или северо-запад, таким образом, чтобы на него, например, не светило утреннее солнце.

Подключите датчик к клеммной колодке X6:1 и X6:2 на плате входных сигналов (AA3). Используйте двухжильный кабель с площадью сечения не менее 0,5 мм².

Если используется кабелепровод, его следует покрыть герметиком для предотвращения конденсации в капсуле датчика.



Комнатный датчик

VVM 320 поставляется с комнатным датчиком (BT50). Комнатный датчик выполняет ряд функций:

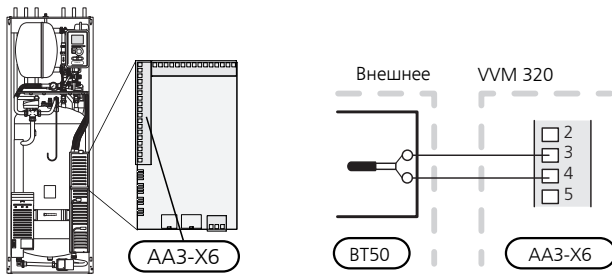
1. Показывает текущую комнатную температуру на дисплее VVM 320.
2. Предоставляет варианты изменения комнатной температуры в °C.
3. Дает возможность точной подстройки температуры в помещении.

Установите датчик в нейтральном положении там, где требуется заданная температура. Подходящее место находится на свободной внутренней стене зала прилб. в 1,5 м над полом. Важно, чтобы на правильное измерение комнатной температуры датчиком не влияло его месторасположение, например, в нише, между полками, за занавеской, над или рядом с источником тепла, на сквозняке от внешней двери или в месте воздействия прямых солнечных лучей. Закрытые термостаты радиаторов тоже могут вызвать проблемы.

Внутренний модуль работает без датчика, но если нужно считывать показания температуры внутри помещения на дисплее VVM 320, следует установить этот датчик. Подключите комнатный датчик к X6:3 и X6:4 на плате обработки и настройки входящих сигналов (AA3).

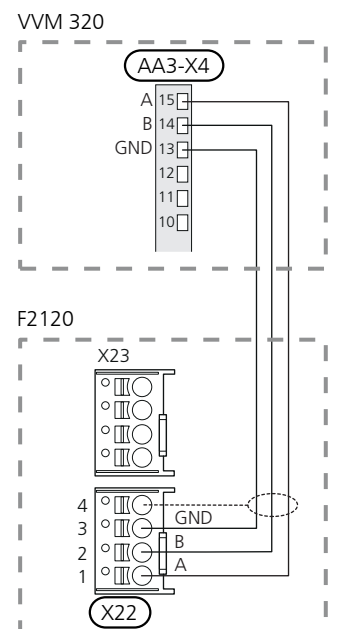
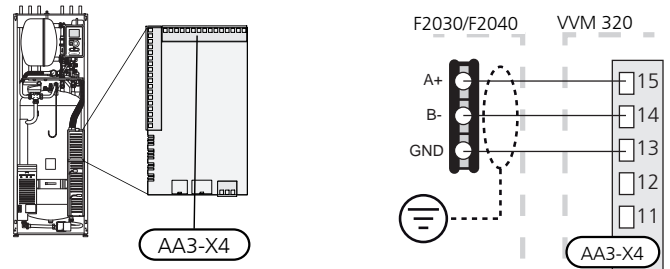
Если датчик должен выполнять функцию управления, ее нужно активировать в меню 1.9.4.

Если комнатный датчик используется в комнате с подогревом пола, он должен выполнять только функцию указания, а не контроля комнатной температуры.



Связь

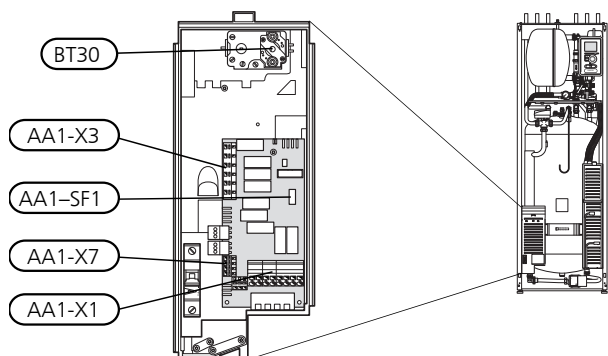
Если необходимо подключить VVM 320 к тепловому насосу, его следует подключить к клеммным колодкам X4:13, X4:14 и X4:15 на плате обработки и настройки входящих сигналов (AA3).



ВНИМАНИЕ!

Для изменения температуры в помещении требуется время. Например, короткие периоды времени в сочетании с подогревом пола не приведут к заметным изменениям комнатной температуры.

Уставки



Дополнительная мощность - максимальная мощность

Мощность погружного нагревателя может быть установлена максимум на 9 кВт (3 фазы) или 7 кВт (1 фаза). Настройки при поставке — 9 кВт (3 фазы) или 7 кВт (1 фаза).

Производительность погружного нагревателя разделена на 7 ступени в соответствии с таблицей.

Можно повторно подключить 7 кВт, переместив белый кабель из клеммной колодки X3:13 в клеммную колодку X7:23 на плате погружного нагревателя (AA1). (Необходимо сломать печать на клеммной колодке.)

Уставка максимальной электрической мощности в дополнительной электрической мощности осуществляется в меню 5.1.12.

Ступени электропитания погружного нагревателя

3x400 В (максимальная подключенная при доставке электрическая мощность 9 кВт)

| Дополнительная электрическая мощность (кВт) | Макс. L1 (A) | Макс. L2 (A) | Макс. L3 (A) |
|---|--------------|--------------|--------------|
| 0 | 0,0 | 0,0 | 0,0 |
| 2 | 0,0 | 8,7 | 0,0 |
| 3 | 0,0 | 7,5 | 7,5 |
| 4 | 0,0 | 8,7 | 8,7 |
| 5 | 8,7 | 7,5 | 7,5 |
| 6 | 8,7 | 8,7 | 8,7 |
| 7 | 8,7 | 7,5 | 16,2 |
| 9 | 8,7 | 16,2 | 16,2 |

3x400 В (максимальная подключенная электрическая мощность 7 кВт)

| Дополнительная электрическая мощность (кВт) | Макс. L1 (A) | Макс. L2 (A) | Макс. L3 (A) |
|---|--------------|--------------|--------------|
| 0 | 0,0 | 0,0 | 0,0 |
| 1 | 0,0 | 0,0 | 4,3 |
| 2 | 0,0 | 8,7 | 0,0 |
| 3 | 0,0 | 8,7 | 4,3 |
| 4 | 0,0 | 8,7 | 8,7 |
| 5 | 8,7 | 0,0 | 13 |
| 6 | 8,7 | 8,7 | 8,7 |
| 7 | 8,7 | 8,7 | 13 |

3x230 В (максимальная подключенная при доставке электрическая мощность 9 кВт)

| Дополнительная электрическая мощность (кВт) | Макс. (A) L1 | Макс. (A) L2 | Макс. (A) L3 |
|---|--------------|--------------|--------------|
| 0 | 0,0 | 0,0 | 0,0 |
| 2 | 0,0 | 8,7 | 8,7 |
| 4 | 8,7 | 15,1 | 15,1 |
| 6 | 15,1 | 15,1 | 15,1 |
| 9 | 15,1 | 27,1 | 27,1 |

1x230 В (максимальная подключенная при доставке электрическая мощность 7 кВт)

| Дополнительная электрическая мощность (кВт) | Макс. L1 (A) |
|---|--------------|
| 0 | 0,0 |
| 1 | 4,3 |
| 2 | 8,7 |
| 3 | 13 |
| 4 | 17,4 |
| 5 | 21,7 |
| 6 | 26,1 |
| 7 | 30,4 |

В таблицах показан максимальный фазный ток для соответствующей электрической ступени внутреннего модуля.

Если датчики тока подключены, внутренний модуль проверяет фазные токи.

ПРИМЕЧАНИЕ

Если датчики тока не подключены, внутренний модуль вычисляет, насколько большой будет сила тока при добавлении соответствующих ступеней мощности. Если расчетная сила тока окажется выше заданного номинала предохранителя, включение этой ступени мощности не разрешается. См. главу Блок контроля нагрузки на с. 33.

Аварийный режим

Если внутренний модуль установлен в аварийный режим (SF1 установлен на Δ), активированы только самые необходимые функции.

- Объем горячей воды снижается.
- Блок контроля нагрузки не подключен.
- Фиксированная температура в подающем трубопроводе, см. главу Температура срабатывания аварийного режима термостата на стр. 32.

Мощность в аварийном режиме

В аварийном режиме входные характеристики погружного нагревателя устанавливаются с помощью DIP-переключателя (SF1) на плате погружного нагревателя (AA1) в соответствии с приведенной ниже таблицей. Заводская установка — 6 кВт.

Мощность в аварийном режиме, 3x400 В (максимальная подключенная электрическая мощность 7 кВт)

| кВт | 1 | 2 | 3 | 4 | 5 | 6 |
|-----|-------------|-------|-------------|-------|-------------|-------------|
| 0 | выкл. | выкл. | выкл. | выкл. | выкл. | выкл. |
| 1 | выкл. | выкл. | выкл. | выкл. | выкл. | вкл. |
| 2 | выкл. | выкл. | вкл. | выкл. | выкл. | выкл. |
| 3 | выкл. | выкл. | вкл. | выкл. | выкл. | вкл. |
| 4 | выкл. | выкл. | вкл. | выкл. | вкл. | выкл. |
| 5 | вкл. | выкл. | выкл. | выкл. | вкл. | вкл. |
| 6 | вкл. | выкл. | вкл. | выкл. | вкл. | выкл. |
| 7 | вкл. | выкл. | вкл. | выкл. | вкл. | вкл. |

Мощность в аварийном режиме, 3x400 В (максимальная подключенная при доставке электрическая мощность 9 кВт)

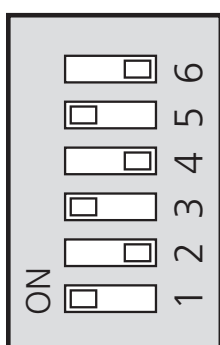
| кВт | 1 | 2 | 3 | 4 | 5 | 6 |
|-----|-------------|-------|-------------|-------------|-------------|-------------|
| 0 | выкл. | выкл. | выкл. | выкл. | выкл. | выкл. |
| 2 | выкл. | выкл. | вкл. | выкл. | выкл. | выкл. |
| 3 | выкл. | выкл. | выкл. | вкл. | выкл. | вкл. |
| 4 | выкл. | выкл. | вкл. | выкл. | вкл. | выкл. |
| 5 | вкл. | выкл. | выкл. | вкл. | выкл. | вкл. |
| 6 | вкл. | выкл. | вкл. | выкл. | вкл. | выкл. |
| 7 | вкл. | выкл. | выкл. | вкл. | вкл. | вкл. |
| 9 | вкл. | выкл. | вкл. | вкл. | вкл. | вкл. |

Мощность в аварийном режиме, 3x230 В (максимальная подключенная при доставке электрическая мощность 9 кВт)

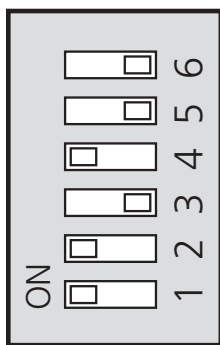
| кВт | 1 | 2 | 3 | 4 | 5 | 6 |
|-----|-------------|-------------|-------------|-------------|-------|-------|
| 0 | выкл. | выкл. | выкл. | выкл. | выкл. | выкл. |
| 2 | выкл. | вкл. | выкл. | выкл. | выкл. | выкл. |
| 4 | выкл. | вкл. | выкл. | вкл. | выкл. | выкл. |
| 6 | вкл. | вкл. | выкл. | вкл. | выкл. | выкл. |
| 9 | вкл. | вкл. | вкл. | вкл. | выкл. | выкл. |

**Мощность в аварийном режиме, 1x230 В
(максимальная подключенная при доставке
электрическая мощность 7 кВт)**

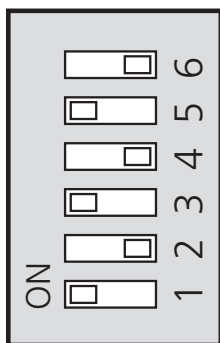
| кВт | 1 | 2 | 3 | 4 | 5 | 6 |
|-----|-------------|-------|-------------|-------|-------------|-------------|
| 0 | выкл. | выкл. | выкл. | выкл. | выкл. | выкл. |
| 1 | выкл. | выкл. | выкл. | выкл. | выкл. | вкл. |
| 2 | выкл. | выкл. | вкл. | выкл. | выкл. | выкл. |
| 3 | выкл. | выкл. | вкл. | выкл. | выкл. | вкл. |
| 4 | вкл. | выкл. | вкл. | выкл. | выкл. | выкл. |
| 5 | вкл. | выкл. | вкл. | выкл. | выкл. | вкл. |
| 6 | вкл. | выкл. | вкл. | выкл. | вкл. | выкл. |
| 7 | вкл. | выкл. | вкл. | выкл. | вкл. | вкл. |



На рисунке изображена заводская установка DIP-переключателя (AA1-SF1), для 3x400 В т. е. 6 кВт.



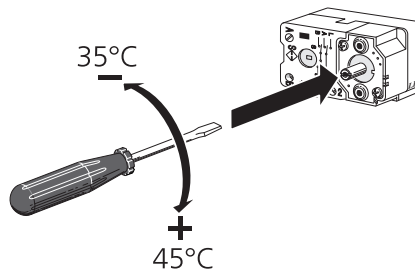
На рисунке изображена заводская установка DIP-переключателя (AA1-SF1), для 3x230 В т. е. 6 кВт.



На рисунке изображена заводская установка DIP-переключателя (AA1-SF1), для 1x230 В т. е. 6 кВт.

Температура срабатывания аварийного режима термостата

Температура подаваемого теплоносителя в аварийном режиме устанавливается с помощью термостата (FD1-VT30). Ее можно установить равной 35 (предварительная настройка, например для системы подогрева пола) или равной 45 °С (например, для радиаторов).



Фиксация мощности

VVM 320 Отвечает действующим строительным нормам и правилам (БВВ). Это означает, что максимальную выходную мощность (максимальную установленную электрическую мощность для отопления) можно зафиксировать в меню 5.1.13. Для дальнейшего изменения максимальной выходной мощности следует заменить детали изделия.

Дополнительные соединения

Блок контроля нагрузки

Встроенный монитор нагрузки

VVM 320 оснащается простым встроенным монитором нагрузки, который ограничивает приращение мощности для дополнительного электрического отопления, вычисляя, можно ли подключить следующее оборудование (приращение мощности) к соответствующей фазе без срабатывания указанного главного предохранителя. Если результирующая сила тока превысит номинал соответствующего главного предохранителя, приращение мощности запрещается. Номинальный ток главного предохранителя здания указывается в меню 5.1.12.

Монитор нагрузки с датчиком тока

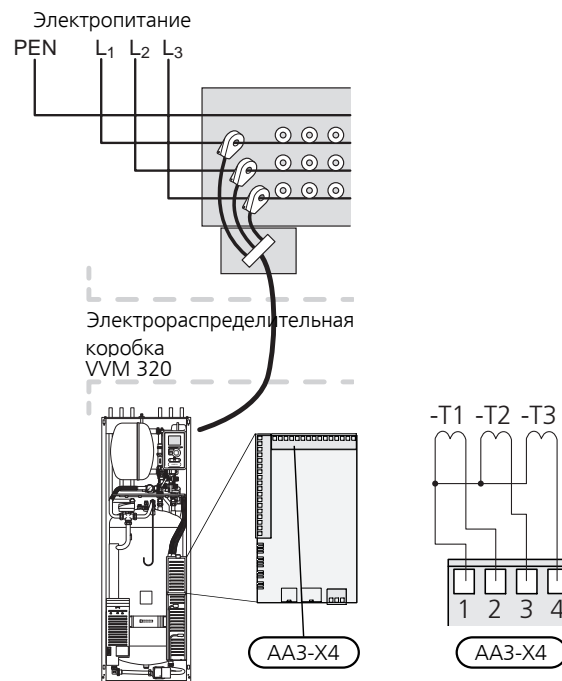
При одновременном подключении в здании множества электропотребителей одновременно с дополнительным электрическим отоплением существует риск срабатывания главного предохранителя электросети здания. VVM 320 оснащен встроенным монитором нагрузки, который с помощью датчиков тока регулирует приращение мощности дополнительного электрического отопления, распределяя мощность между различными фазами или последовательно отключая дополнительное электрическое отопление в случае перегрузки определенной фазы. Повторное подключение происходит при сокращении потребления тока другими потребителями.

Соединение датчиков тока

Датчик тока следует установить на каждом входящем фазовом проводе в распределительной коробке для измерения тока. Распределительная коробка является наиболее подходящей точкой установки.

Соедините датчики тока с многожильным кабелем в корпусе непосредственно рядом с электрораспределительной коробкой. Многожильный кабель между корпусом и VVM 320 должен иметь площадь поперечного сечения не менее 0,5 мм².

Подсоедините кабель к плате обработки и настройки входящих сигналов (AA3) на клеммной колодке X4:1-4, где X4:1 является общей клеммной колодкой для трех датчиков тока.



ПРИМЕЧАНИЕ

Блок контроля нагрузки не функционирует в однофазной установке.

Если регулирование установленного насоса осуществляется по частоте, такое регулирование при всех отключенных каскадах усиления будет носить ограниченный характер.

Варианты внешнего соединения

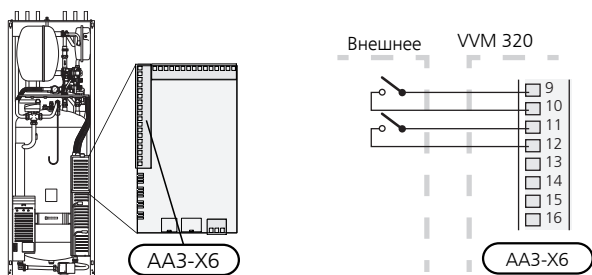
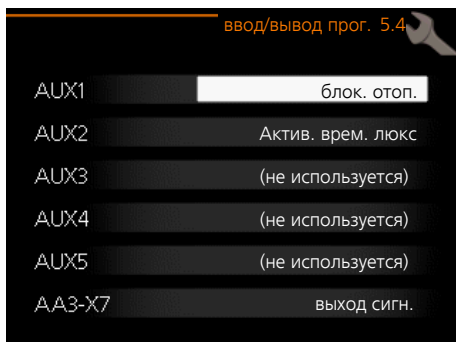
VVM 320 Имеет программно-управляемые входы и выходы на плате обработки и настройки входящих сигналов (AA3) для подключения внешнего переключателя режимов или датчика. Это означает, что когда внешний переключатель режимов или датчик подключен к одному из шести специальных соединений, следует выбрать правильный режим функционирования для соответствующего соединения программного обеспечения в VVM 320.



ВНИМАНИЕ!

Если внешний переключатель режимов или датчик подключен к VVM 320, режим функционирования для использования входа или выхода следует выбирать в меню 5.4, см. на стр. 60.

Выбираемыми входами на плате обработки и настройки входящих сигналов для этих режимов функционирования являются: AUX1 (X6:9-10), AUX2 (X6:11-12), AUX3 (X6:13-14), AUX4 (X6:15-16) и AUX5 (X6:17-18). Выбираемыми выходами являются AA3:X7.



В вышеприведенном примере используются входы AUX1 (X6:9-10) и AUX2 (X6:11-12) на клеммной колодке (AA3).



ВНИМАНИЕ!

Некоторые из следующих функций можно также активировать и запланировать с помощью настроек меню.

Возможный выбор для вспомогательных входов AUX

Трубопровод подачи, охлаждение (BT64)

Датчик температуры для охлаждения используется, если для выхода AA3-X7 активировано внутреннее «активное охлаждение в 4-трубной системе». Датчик служит для расчета температурно-временного показателя (градусы-минуты) охлаждения.

Датчик температуры, охлаждение / отопление / снабжение горячей водой

К VVM 320 можно подключить дополнительный датчик температуры, чтобы определить время переключения между отоплением, охлаждением и снабжением горячей водой.

Подключите датчик температуры к выбранному входу (меню 5.4, данный вариант отображается, только если установлено дополнительное оборудование для охлаждения, см. стр. 60) на клеммной колодке X6 на плате обработки и настройки входящих сигналов (AA3), которая расположена за передней крышкой и должна находиться в соответствующем месте системы климат-контроля.

Используйте 2-жильный кабель сечением не менее 0,5 мм².

Переключатель для внешней блокировки дополнительного источника тепла или компрессора

Если требуется внешняя блокировка дополнительного источника тепла и/или компрессора, ее можно подключить к клеммной колодке X6 на плате обработки и настройки входящих сигналов (AA3), которая расположена за передней крышкой.

Дополнительный источник тепла и/или компрессор отключаются путем подсоединения беспотенциального переключателя режимов ко входу, выбранному в меню 5.4, см. стр. 60.

Внешнюю блокировку дополнительной мощности и компрессора можно комбинировать.

При замыкании контакта происходит отключение электрической мощности.

Контакт для внешней блокировки тарифа

В тех случаях, когда используется внешняя блокировка тарифа, ее можно подключить к клеммной колодке X6 на плате обработки и настройки входящих сигналов (AA3), расположенной за передней крышкой.

Блокировка тарифа означает, что дополнительный источник тепла, компрессор и отопление отключаются путем подсоединения беспотенциального переключателя режимов ко входу, выбранному в меню 5.4, см. стр. 60.

При замыкании переключателя блокировка тарифа включена.



ПРИМЕЧАНИЕ

Когда активирована блокировка тарифа, подводящий трубопровод минимальной подачи не используется.

Переключатель для внешней блокировки отопления/охлаждения

В случаях, когда используется внешняя блокировка отопления/охлаждения, это устройство можно подключить к клеммной колодке X6 на плате обработки входящих сигналов (AA3), которая находится за передней крышкой.

Функция отопления/охлаждения отключается путем подсоединения беспотенциального переключателя режимов ко входу, выбранному в меню 5.4, см. с. 60.

При замыкании переключателя происходит блокировка функции отопления/охлаждения.



ПРИМЕЧАНИЕ

Когда включена блокировка нагрева, подводящий трубопровод минимальной подачи не используется.

Переключатель для внешней сигнализации (закрывающий контакт)

Если в качестве функции на настраиваемом входе выбран «переключатель для внешней сигнализации (нормально закрытый)», то в случае **открытой** подключенной внешней цепи для выбранного настраиваемого входа отобразится надпись infolarm 995.

Переключатель для внешней сигнализации (нормально открытый)

Если в качестве функции на настраиваемом входе выбран «переключатель для внешней сигнализации (нормально открытый)», то в случае **закрытой** подключенной внешней цепи для выбранного настраиваемого входа отобразится надпись infolarm 995.

Контакт для активизации "Актив. врем. люкс"

К VVM 320 можно подключить внешний переключатель режимов для активации функции подачи горячей воды «Актив. врем. люкс». Переключатель должен быть беспотенциальным и подключаться к выбранному входу (меню 5.4, см. стр. 60) на клеммной колодке X6 платы обработки и настройки входящих сигналов (AA3).

"Актив. врем. люкс" активируется на время подключения контакта.

Контакт для активизации "Внешняя регулировка"

К VVM 320 можно подключить внешний контакт для изменения температуры подачи и комнатной температуры.

При замыкании переключателя температура изменяется в °C (если комнатный датчик подключен и активирован). Если комнатный датчик не подключен или не активирован, устанавливается требуемое изменение «температура» (смещение кривой нагрева) с выбранным числом шагов. Это значение регулируется в интервале от -10 до +10.

■ Система климат-контроля 1

Переключатель должен быть беспотенциальным и подключаться к выбранному входу (меню 5.4, см. стр. 60) на клеммной колодке X6 платы обработки и настройки входящих сигналов (AA3).

Значение для изменения устанавливается в меню 1.9.2, «Внешняя регулировка».

■ система климат-контроля 2—8

Для внешней регулировки систем климат-контроля 2—8 требуется дополнительное оборудование (ECS 40 или ECS 41).

Инструкции по установке дополнительного оборудования см. в соответствующем руководстве организации, осуществляющей монтаж.

Переключатель для «SG ready»



ПРИМЕЧАНИЕ

Эта функция может использоваться только в сетях, поддерживающих стандарт «SG Ready» (Германия).

Для «SG Ready» требуется два AUX-входа.

В случаях когда требуется эта функция, она должна быть подключена к клеммной колодке 6 на плате обработки и настройки входящих сигналов (3).

«SG Ready» — интеллектуальная форма управления тарифами, при которой поставщик электроэнергии может влиять на температуру воздуха в помещении, горячей воды и/или бассейна (если применимо) или просто блокировать дополнительный источник тепла и/или компрессор в тепловом насосе в определенное время суток (можно выбрать в меню 4.1.5 после активации этой функции). Активируйте эту функцию, подключив беспотенциальные переключатели режимов ко двум входам, выбранным в меню 5.4 (SG Ready A и SG Ready B), см. стр. 60.

При замыкании или размыкании переключателя происходит одно из следующих событий (A = SG Ready A и B = SG Ready B):

■ Блокирование (A: закрыт, B: открыт)

«SG Ready» активен. Компрессор теплового насоса и дополнительный источник тепла заблокированы, как при дневной блокировке тарифа.

■ Нормальный режим (A: открыт, B: открыт)

«SG Ready» не активен. Нет воздействия на систему.

■ Режим низких цен (A: открыт, B: закрыт)

"«SG Ready» активен. Главной задачей системы является экономия расходов, для чего, например, может использоваться низкий тариф поставщика электроэнергии или избыточная мощность какого-либо собственного источника энергии (воздействие на систему можно настроить в меню 4.1.5).

■ Режим избыточной мощности (A: закрыт, B: закрыт)

"«SG Ready» активен. Система работает на полной мощности при избыточной мощности у поставщика электроэнергии (воздействие на систему можно настроить в меню 4.1.5).

Переключатель для «+Adjust»

С помощью +Adjust выполняется обмен данными установки с центром управления подогрева пола*, регулируется кривая нагрева и рассчитывается температура теплоносителя в зависимости от повторного подключения системы подогрева пола.

Активируйте систему климат-контроля, на которую должна оказывать влияние +Adjust, выделив функцию и нажав кнопку «OK».

*Требуется поддержка для +Adjust

ПРИМЕЧАНИЕ

Сначала следует выбрать +Adjust в меню 5.4 «программные входы/выходы».

ПРИМЕЧАНИЕ

Печатная плата АА3 установки должна содержать как минимум «исходную версию» 34, а версия программного обеспечения должна включать в себя «версию просмотра» 5539 или более позднюю для работы +Adjust. Версию можно проверить в меню 3.1 под заголовками «исходная версия» и «версия просмотра» соответственно. Новое программное обеспечение бесплатно загружается с веб-сайта www.nibeuplink.com.

ПРИМЕЧАНИЕ

В системах, включающих в себя и подогрев пола, и радиаторы, для обеспечения оптимальной работы следует использовать NIBE ECS 40/41.

Переключатель для внешней блокировки горячей воды

В случаях, когда используется внешняя блокировка снабжения горячей водой, это устройство можно подключить к клеммной колодке X6 на плате обработки входящих сигналов (АА3), которая находится за передней крышкой.

Функция горячей воды отключается путем подсоединения беспотенциального переключателя режимов ко входу, выбранному в меню 5.4, см. стр. 60.

При замыкании переключателя происходит блокировка функции горячей воды.

Возможный выбор для вспомогательного выхода AUX (беспотенциального переменного реле)

Возможно внешнее соединение через беспотенциальное переменное реле (макс. 2 А) на печатной плате обработки и настройки входящих сигналов (АА3), на клеммной колодке X7.

Дополнительные функции для внешнего соединения:

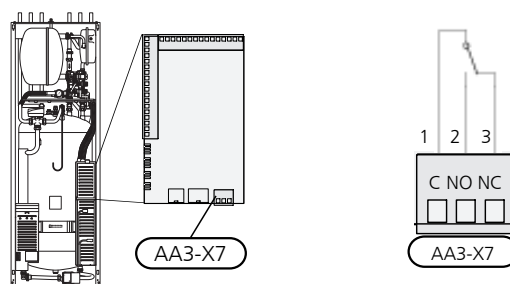
- Индикация устройства звуковой аварийной сигнализации
- Индикация режима охлаждения (применима только при наличии дополнительного оборудования для охлаждения или встроенной функции охлаждения теплового насоса).
- Управление циркуляционным насосом для циркуляции горячей воды
- Внешний циркуляционный насос (для теплоносителя)
- Последовательное подключение дополнительной мощности к нагнетательному контуру.
- Индикация пропуска.

Если любое из вышеперечисленных устройств подключено к клеммной колодке X7, его следует выбрать в меню 5.4, см. стр. 60.

Общая аварийная сигнализация предварительно выбрана на заводе.

ПРИМЕЧАНИЕ

Если одновременно с активацией общего аварийного сигнала к клеммной колодке X7 подключены несколько функций, требуется вспомогательная плата (см. стр. 69).



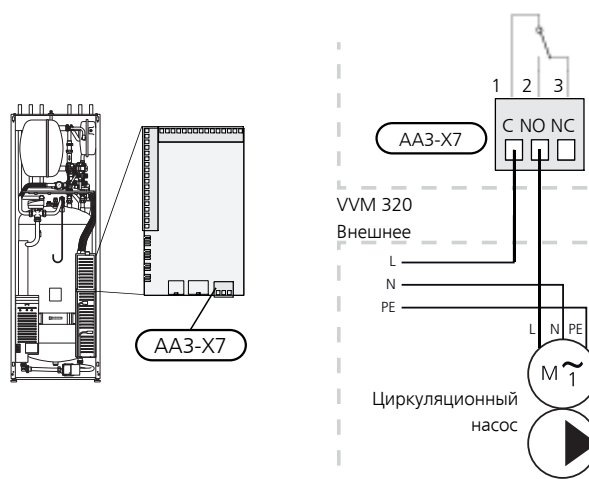
На рисунке изображено реле в аварийном положении.

Если переключатель (SF1) в положении «U» или «Δ», реле находится в аварийном положении.

Внешний циркуляционный насос или циркуляционный насос горячей воды подключается к реле устройства звуковой аварийной сигнализации, как показано на рисунке ниже.

ПРИМЕЧАНИЕ

Снабдите все распределительные коробки предупреждающими табличками о внешнем напряжении.



ВНИМАНИЕ!

Максимальная нагрузка релейного выхода может составлять 2 А (230 В перем. тока).

Встроенное активное охлаждение в 4-трубной системе

Встроенное активное охлаждение в 4-трубной системе с воздушно-водяным тепловым насосом активируется с помощью программного выхода.

Активное охлаждение обеспечивается компрессором воздушно-водяного теплового насоса.

Если программным выходом было выбрано охлаждение в 4-трубной системе, отображается группа меню 1.9.5, и нужно активировать «охлаждение» для воздушно-водяного теплового насоса (управляемое устройство) в меню 5.11.X.1 или с помощью переключателя в корпусе DIP на воздушно-водяном тепловом насосе, чтобы определить, что устройство (управляемое) готово к выполнению охлаждения.

Рабочий режим охлаждения включается в соответствии с температурой наружного датчика (BT1) и показаниями комнатного датчика температуры (BT50) комнатного блока управления или отдельного комнатного датчика для охлаждения (BT74) (например, если требуется отапливать или охлаждать два разных помещения одновременно). При необходимости охлаждения включаются реверсивный клапан охлаждения (EQ1-QN12) и циркуляционный насос (EQ1-GP12) внутреннего модуля (VVM). В модуле управления (SMO) вместо этого используется обычный циркуляционный насос (GP12).

Охлаждение регулируется по показаниям датчика охлаждения (BT64) и уставке охлаждения, которая определяется по выбранной кривой охлаждения. Температурно-временной показатель (градусы-минуты) охлаждения рассчитывается в соответствии со значением внешнего датчика температуры (BT64) для охлаждения и уставкой охлаждения. Функция работает только в системах с одним (1) воздушно-водяным тепловым насосом. Это обеспечивается в меню стыковки, если имеется.

Если было активировано дополнительное оборудование «активного охлаждения в 4-трубной системе», то функция отключается. Вместо этого охлаждение осуществляется дополнительным оборудованием.

Соединение дополнительного оборудования

Инструкции по подключению дополнительного оборудования находятся в руководстве, поставляемом вместе с соответствующим дополнительным устройством. См. с. 69, где приведен список дополнительного оборудования, которое может использоваться с VVM 320.

Здесь показано подключение для связи с наиболее распространенными аксессуарами.

Аксессуары с печатной платой AA5

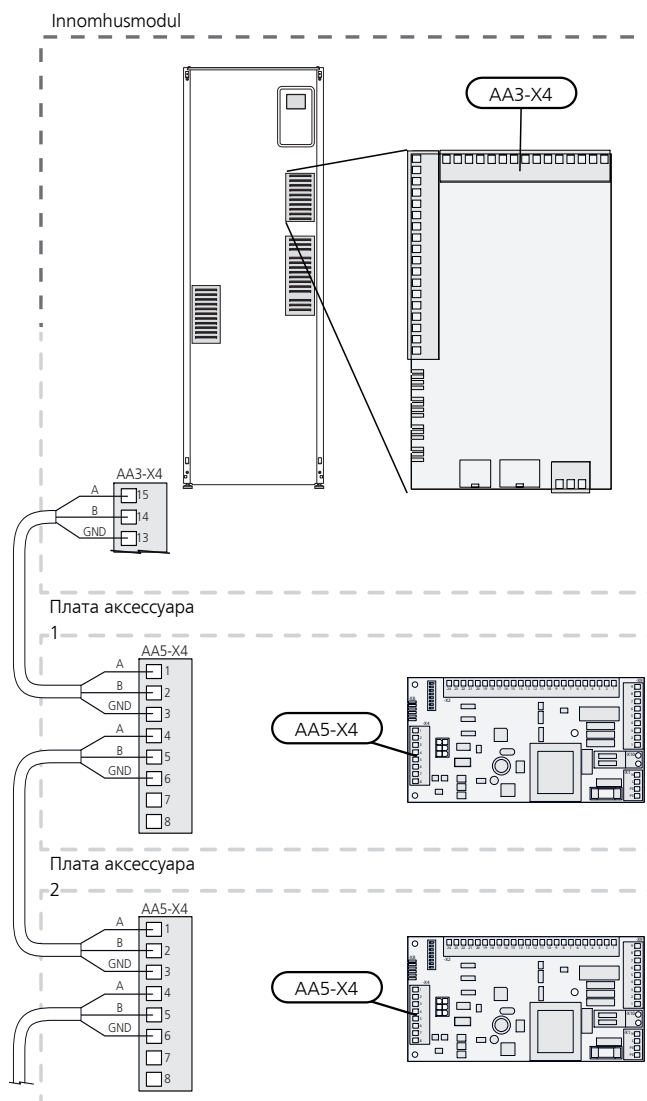
Аксессуары, содержащие печатную плату AA5, подключаются к клеммной колодке внутреннего модуля X4: 13-15 на плате обработки и настройки входящих сигналов AA3.

Если нужно подключить несколько аксессуаров или они уже установлены, необходимо соблюдать следующие указания.

Плату первого аксессуара необходимо подключить непосредственно к клеммной колодке внутреннего модуля AA3-X4. Каждую последующую плату необходимо подключать к предыдущей.

Используйте кабели типа LiYY, EKKX или аналогичные кабели.

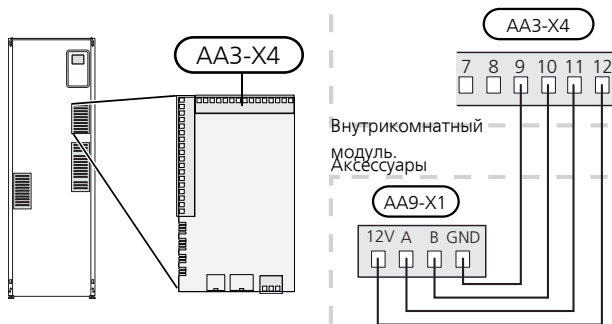
Для получения дальнейших указаний см. руководство по эксплуатации аксессуара.



Аксессуары с печатной платой AA9

Аксессуары, содержащие печатную плату AA9, подключаются к клеммной колодке внутреннего модуля X4:9-12 на плате обработки и настройки входящих сигналов AA3. Используйте кабели типа LiYY, ЕККХ или аналогичные.

Для получения дальнейших указаний см. руководство по эксплуатации аксессуара.



6 Ввод в эксплуатацию и регулировка

Подготовка

1. Убедитесь, что переключатель (SF1) находится в положении «I».
2. Убедитесь, что дренажный клапан полностью закрыт и что ограничитель температуры (FD1) не сработал.
3. Совместимый воздушно-водяной тепловой насос NIBE должен быть оснащен панелью управления, версия программного обеспечения которой как минимум не ниже указанной на с. 15.

Заполнение и вентиляция

Заполнение нагревателя горячей воды VVM 320

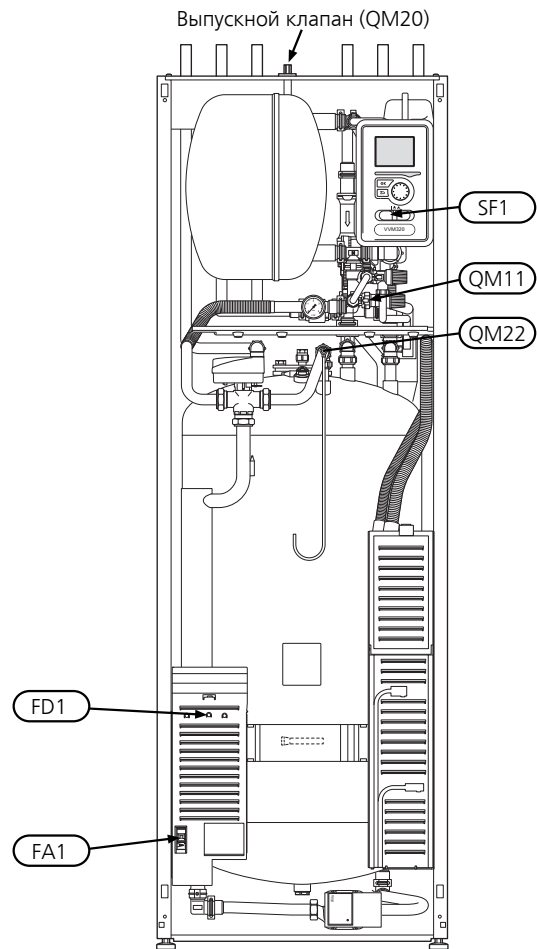
1. Откройте кран горячей воды в доме.
2. Заполните нагреватель горячей воды через соединение для холодной воды (XL3).
3. Когда из крана горячей воды перестанет вытекать вода, смешанная с воздухом, это означает, что водонагреватель заполнен, и можно закрыть кран.

Заполнение VVM 320

1. Откройте выпускной клапан (QM20).
2. Откройте заправочный клапан (QM11). VVM 320 заполнен водой.
3. Когда из выпускного клапана (QM20) перестанет вытекать вода, смешанная с воздухом, закройте клапан. После некоторого времени давление в манометре поднимается. При достижении давления открывания предохранительного клапана он начинает выпускать воду. Закройте заливной клапан. Выпустите воздух из змеевика водонагревателя с помощью QM22.
4. Откройте предохранительный клапан и удерживайте его открытым, пока давление в VVM 320 не опустится до нормального рабочего уровня (прибл. 1 бар), и убедитесь в отсутствии воздуха в системе открыв воздухоотводчики (QM20).

Отвод воздуха из системы климат-контроля

1. Отключите электропитание VVM 320.
2. Выпустите воздух из VVM 320 через выпускной клапан (QM20) и из других систем климат-контроля через соответствующие выпускные клапаны.
3. Продолжайте доливку и вентиляцию до полного удаления воздуха и достижения правильного давления.



Дренаж системы климат-контроля

1. Подключите шланг к нижнему заливному клапану для теплоносителя (QM11).
2. Откройте клапан, чтобы выполнить дренаж системы климат-контроля.

См. также раздел Дренаж системы климат-контроля на странице 63.

Пусковые работы и технический контроль

Руководство по началу работы



ПРИМЕЧАНИЕ

Перед установкой переключателя в положение "I" следует залить воду в систему климат-контроля.

1. Установите переключатель (SF1) VVM 320 в положение «I».
2. Следуйте указаниям, приведенным в руководстве по началу работы на дисплее. Если руководство по началу работы не запускается при запуске VVM 320, запустите его вручную в меню 5.7.



СОВЕТ!

См. стр. 46 для ознакомления с более исчерпывающим введением в систему управления установки (эксплуатация, меню и др.).

Ввод в эксплуатацию

При первом запуске установки запускается руководство по началу работы. В инструкциях руководства по началу работы указывается, какие операции необходимо выполнить при первом запуске, а также какие основные настройки установки следует выбрать.

Руководство по началу работы обеспечивает проведение запуска корректно, и обойти его нельзя. Руководство по началу работы можно запустить позднее в меню 5.7.

Во время запуска реверсивные клапаны и шунтирующий вентиль открываются в прямом и обратном направлении для вентиляции VVM 320.



ВНИМАНИЕ!

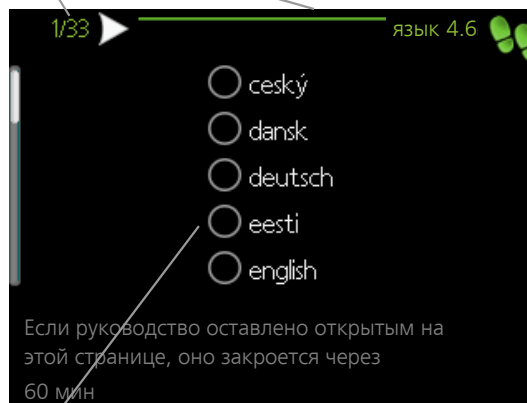
Пока отображается руководство по началу работы, автоматический запуск функций VVM 320 отключен.

Руководство будет отображаться при каждом перезапуске VVM 320, если его не отключить на последней странице.

Операции в руководстве по началу работы

А. Стр.

В. Имя и номер меню



С. Опция / настройка

А. Стр.

Здесь вы можете увидеть, как далеко вы продвинулись в руководстве по началу работы.

Прокрутка страниц в руководстве по началу работы:

1. Вращайте рукоятку управления до тех пор, пока не выделится одна из стрелок в верхнем левом углу (возле номера страницы).
2. Нажмите кнопку "ОК" для перемещения между страницами руководства по началу работы.

В. Имя и номер меню

Прочитайте, какое меню в системе управления является основным для этой страницы руководства по началу работы. Цифры в скобках относятся к номеру меню в системе управления.

Если хотите больше узнать о затронутых меню, обратитесь к меню помощи либо прочтите руководство пользователя.

С. Опция / настройка

Здесь задаются уставки для системы.

Д. Меню справки



Во многих меню имеется символ, указывающий на наличие дополнительной справки.

Для доступа к справочному тексту:

1. Используйте рукоятку управления, чтобы выбрать символ справки.
2. Нажмите кнопку "ОК".

Справочный текст часто состоит из нескольких окон, которые можно прокручивать с помощью рукоятки управления.

Ввод в эксплуатацию без теплового насоса

Внутренний модуль может использоваться без теплового насоса, т. е. только как электрический бойлер, производя тепло и горячую воду, например, перед установкой теплового насоса.

Соедините стыковочную трубу теплового насоса (XL8) с выходом трубы, входящей в тепловой насос (XL9).

Войдите в меню 5.2.2 «Системные настройки» и отключите тепловой насос.

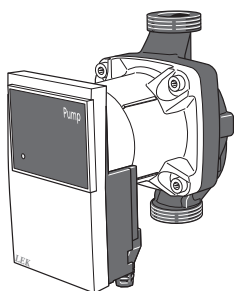


ПРИМЕЧАНИЕ

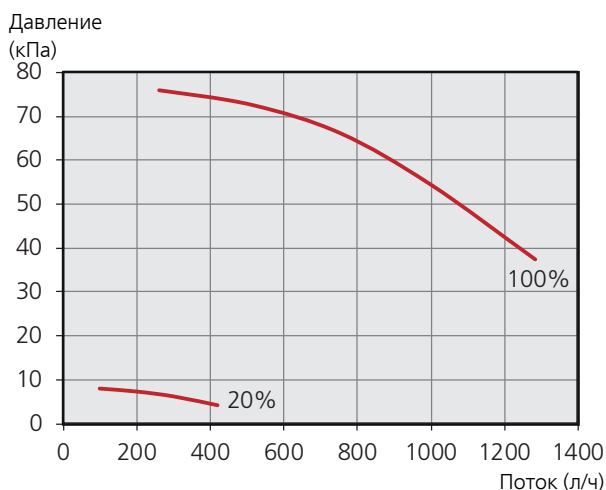
Когда внутренний модуль снова должен использоваться с тепловым насосом, выберите режим работы авто или ручной.

Скорость насоса

Циркуляционный насос (GP1) в VVM 320 является частотно-регулируемым и настраивается с помощью органа управления и внешнего требования по отоплению.



Допустимое давление, циркуляционный насос, GP1



Последующая регулировка, отвод воздуха

На начальном этапе из горячей воды выделяется воздух, поэтому может понадобиться выполнить его отвод. Если из системы климат-контроля слышно журчание, требуется дополнительный отвод воздуха для всей системы. Воздух выпускается из установки через выпускные клапаны (QM20), (QM22), а из других систем климат-контроля — через соответствующие выпускные клапаны. При отводе воздуха VVM 320 должен быть выключен.

Установка кривой охлаждения/нагрева



кривая отопления

Диапазон уставок: 0 – 15

Значение по умолчанию: 9

кривая охлаждения

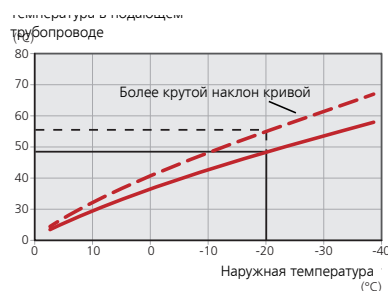
Диапазон уставок: 0 – 9

Значение по умолчанию: 0

В меню **кривая** можно посмотреть заданную кривую нагрева для вашего дома. Кривая нагрева предназначена для обеспечения стабильной внутрикомнатной температуры вне зависимости от наружной температуры и результирующего эффективного использования энергии. С помощью кривой нагрева управляющий компьютер внутреннего модуля определяет температуру воды для системы отопления, температуру подачи и, следовательно, температуру внутри помещения. Выберите кривую нагрева и считайте изменения температуры подачи при различных температурах снаружи. При наличии доступа к охлаждению те же настройки можно задать для кривой охлаждения.

Коэффициент кривой

Наклоны кривой нагрева/охлаждения указывают, на сколько градусов следует увеличить/уменьшить температуру подаваемого теплоносителя при снижении/повышении наружной температуры. Более крутой наклон означает более высокую температуру подачи для нагрева или менее высокую температуру подачи для охлаждения при определенной наружной температуре.



Оптимальный наклон зависит от климатических условий в той или иной местности, наличия в доме радиаторов или подогрева пола и качества теплоизоляции дома.

Кривая задается при установке системы отопления, но может потребоваться её дальнейшая регулировка. В большинстве случаев дальнейшая регулировка кривой не требуется.



ВНИМАНИЕ!

При выполнении точной регулировки внутрикомнатной температуры необходимо, наоборот, сместить кривую вверх или вниз с помощью меню 1.1 **температура**.

Смещение кривой

Смещение кривой означает, что температура подаваемого теплоносителя меняется на одну и ту же величину для всех наружных температур. Например, что смещение кривой в +2 ступени увеличивает температуру подаваемого теплоносителя на 5 °C при всех наружных температурах.

Температура подающего трубопровода - максимальные и минимальные значения

Поскольку невозможно рассчитать температуру подающего трубопровода выше максимальной уставки или ниже минимальной уставки, кривая нагрева становится плоской при таких температурах.



ВНИМАНИЕ!

Для систем отопления «теплый пол» **макс. тем-ра под. труб.** обычно задают от 35 до 45 °C.

Для недопущения конденсации необходимо установить ограничение посредством **Мин. тем-ра под. труб-да охлаждения пола.**

Проверьте макс. температуру пола вместе с организацией, осуществляющей установку пола/поставщиком пола.

Цифра в конце кривой указывает на наклон кривой. Цифра возле термометра показывает смещение кривой. Используйте рукоятку управления, чтобы задать новое значение. Подтвердите новую уставку, нажав кнопку "OK".

Кривая 0 является собственной кривой, созданной в меню 1.9.7.

Для выбора другой кривой (наклона):



ПРИМЕЧАНИЕ

При наличии только одной системы климат-контроля номер кривой уже выделен при открытии окна меню.

1. Выберите систему климат-контроля (при наличии двух и более), для которой следует изменить кривую нагрева.
2. После подтверждения выбора системы климат-контроля выделяется номер кривой нагрева.
3. Нажмите кнопку "ОК" для доступа к режиму установки.
4. Выберите новую кривую. Кривые нумеруются с 0 по 15; чем больше номер, тем круче наклон и выше температура подаваемого теплоносителя. Кривая 0 означает, что используется **собственная кривая** (меню 1.9.7).
5. Нажмите кнопку "ОК" для выхода из режима установки.

Для считывания кривой:

1. Поверните рукоятку управления, чтобы выделить кольцо на валу с наружной температурой.
2. Нажмите кнопку "ОК".
3. Следуйте по серой линии вверх до кривой и влево, чтобы считать значение температуры подаваемого теплоносителя при выбранной наружной температуре.
4. Теперь можно выбрать показания различных наружных температур, повернув рукоятку управления вправо или влево, и считать соответствующую температуру потока.
5. Нажмите кнопку "ОК" или "Назад" для выхода из режима считывания.



СОВЕТ!

Задавайте новую уставку через 24 часа, дав комнатной температуре время стабилизироваться.

При низкой наружной температуре и слишком низкой комнатной температуре увеличьте наклон кривой на один шаг.

При низкой наружной температуре и слишком высокой комнатной температуре уменьшите кривую нагрева на один шаг.

При теплой наружной температуре и слишком низкой комнатной температуре увеличьте смещение кривой на один шаг.

При теплой наружной температуре и слишком высокой комнатной температуре уменьшите кривую нагрева на один шаг.

Охлаждение в 2-трубной системе

VVM 320 оснащен встроенной функцией охлаждения в 2-трубной системе до 17 °С, заводская настройка 18 °С. Для этого нужно, чтобы наружный модуль мог работать на охлаждение. (См. руководство по установке вашего воздушно-водяного теплового насоса.) Если

наружный модуль может работать на охлаждение, то на дисплее внутреннего модуля (VVM) активируются меню охлаждения.

Чтобы разрешить режим охлаждения, нужно, чтобы средняя температура была выше уставки начала охлаждения в меню 4.9.2.

Настройки охлаждения для системы климат-контроля регулируются в меню климата внутри помещения, меню 1.

Установка циркуляции горячей воды

рецирк. гор. воды

время работы

Диапазон установки: 1 — 60 мин

Заводская установка: 60 мин

простой

Диапазон установки: 0 — 60 мин

Заводская установка: 0 мин

Здесь задается до трех периодов в сутки для циркуляции горячей воды. В течение заданных периодов циркуляционный насос горячей воды работает в соответствии с вышеуказанными уставками.

"время работы" — уставка продолжительности работы циркуляционного насоса горячей воды в определенный период времени.

"простой" — уставка бездействия циркуляционного насоса горячей воды между определенными периодами времени.



ПРИМЕЧАНИЕ

Циркуляция горячей воды активируется в меню 5.4 «программные входы и выходы».

Бассейн

бассейн (требуется дополнительное оборудование)

тем-ра пуска

Диапазон установки: 5,0 — 80,0 °C

Заводская установка: 22,0 °C

тем-ра остановки

Диапазон установки: 5,0 — 80,0 °C

Заводская установка: 24,0 °C

Выбор включения или выключения режима управления бассейном, а также диапазона температуры подогрева бассейна (температуры запуска и останова).

Если температура бассейна падает ниже установленной температуры запуска и отсутствуют требования по горячей воде или отоплению, VVM 320 запускает подогрев бассейна.

Снимите галочку "активно" для выключения подогрева бассейна.



ВНИМАНИЕ!

Невозможно задать значение температуры запуска, превышающее температуру останова.

SG Ready

SG Ready

Эта функция может использоваться только в сетях, поддерживающих стандарт «SG Ready».

Здесь задаются уставки для функции «SG Ready».

Режим низких цен означает, что поставщик электроэнергии имеет низкий тариф, который система использует для снижения затрат.

Режим избыточной мощности означает, что поставщик электроэнергии установил очень низкий тариф, который система использует для максимально возможного снижения затрат.

влияние на комн. темп.

Здесь устанавливается, должно ли включение «SG Ready» влиять на комнатную температуру.

В режиме низких цен «SG Ready» параллельное смещение внутрикомнатной температуры увеличивается на «+1». Если установлен и активирован комнатный датчик, требуемое значение температуры увеличивается на 1 °C.

В режиме избыточной мощности «SG Ready» параллельное смещение внутрикомнатной температуры увеличивается на «+2». Если установлен и активирован комнатный датчик, требуемое значение температуры увеличивается на 2 °C.

влияние на горячую воду

Здесь устанавливается, должно ли включение «SG Ready» влиять на температуру горячей воды.

В режиме низких цен «SG Ready» температура остановки подачи горячей воды устанавливается максимально возможной при работе только компрессора (использование погружного нагревателя не допускается).

В режиме избыточной мощности «SG Ready» устанавливается температура горячей воды «Актив. врем. люкс» (использование погружного нагревателя допускается).

влияние на охлаждение (требуется дополнительное оборудование)

Здесь устанавливается, должно ли включение «SG Ready» влиять на комнатную температуру при работе в режиме охлаждения.

В режиме низких цен «SG Ready» и режиме охлаждения воздействия на внутрикомнатную температуру нет.

В режиме избыточной мощности «SG Ready» и режиме работы на охлаждение параллельное смещение внутрикомнатной температуры уменьшается на «-1». Если установлен и активирован комнатный датчик, требуемое значение температуры уменьшается на 1 °C.

влияние на темп. басс. (требуется аксессуар)

Здесь устанавливается, должно ли включение «SG Ready» влиять на температуру бассейна.

В режиме низких цен на «SG Ready» требуемая температура бассейна (начальная и температура остановки) увеличивается на 1 °C.

В режиме избыточной мощности на «SG Ready» требуемая температура бассейна (начальная и температура остановки) увеличивается на 2 °C.

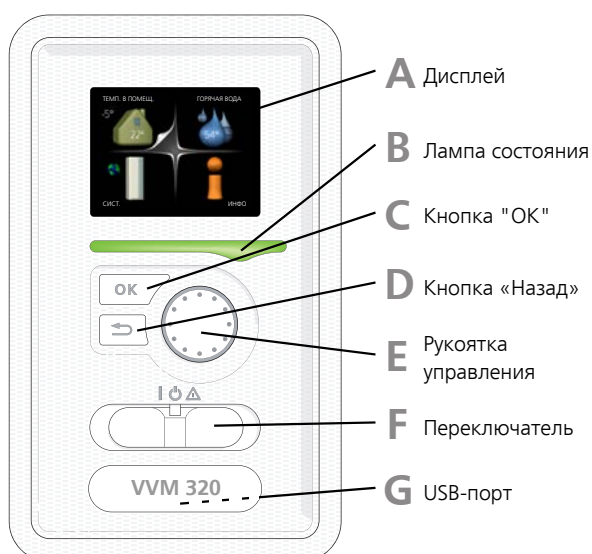


ПРИМЕЧАНИЕ

Функция должна быть подключена к двум AUX-входам и активирована в меню 5.4.

7 Управление - введение

Дисплей



А Дисплей

На дисплее отображаются инструкции, установки и оперативная информация. Можно легко перемещаться по различным меню и параметрам для настройки уровня комфорта или получения требуемой информации.

В Лампа состояния

Лампа состояния указывает на состояние внутреннего модуля. Это:

- горит зеленым светом в обычном режиме.
- горит желтым светом в аварийном режиме.
- горит красным светом в случае развернутой аварийной сигнализации.

С Кнопка "ОК"

Кнопка "ОК" используется для:

- подтверждения выбора подменю/опций/установок/страницы в руководстве по началу работы.

Д Кнопка "Назад"

Кнопка "Назад" используется для:

- возврата в предыдущее меню.
- изменения неподтвержденной установки.

Е Рукоятка управления

Рукоятка управления вращается направо или налево. Можно:

- прокручивать меню и опции.
- увеличивать и уменьшать значения.
- листать страницы в многостраничных инструкциях (например, справочный текст и информация по обслуживанию).

Ф Переключатель (SF1)

Переключатель имеет три положения:

- Вкл. (I)
- Ожидание (⏻)
- Аварийный режим (⚠)

Аварийный режим следует использовать только в случае неисправности внутреннего модуля. В этом режиме отключается компрессор, и включается погружной нагреватель. Дисплей внутреннего модуля не светится, и лампа состояния горит желтым светом.

Г USB-порт

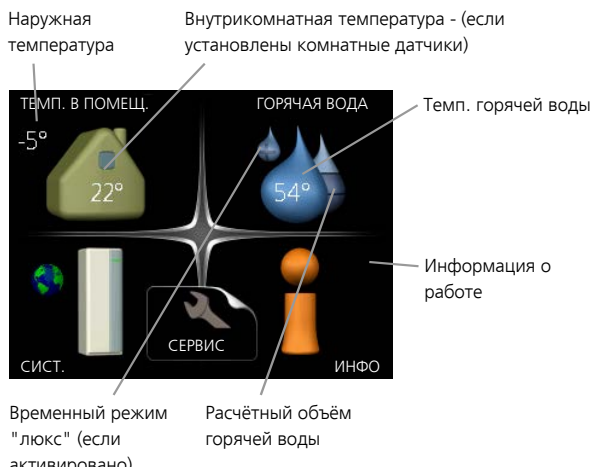
USB-порт скрыт под пластиковой эмблемой с названием продукта.

USB-порт используется для обновления программного обеспечения.

Чтобы загрузить новейшее программное обеспечение для установки, посетите <http://www.nibeuplink.com> и выберите вкладку Software (Программное обеспечение).

Система меню

Когда дверца внутреннего модуля открыта, на дисплее отображаются четыре главных меню системы меню, а также некоторые основные сведения.



Меню 1 - ТЕМП. В ПОМЕЩ.

Установка и планирование температуры в помещении. См. информацию в меню помощи или руководстве пользователя.

Меню 2 - ГОРЯЧАЯ ВОДА

Установка и планирование приготовления горячей воды. См. информацию в меню помощи или руководстве пользователя.

Меню 3 - ИНФО

Отображение температуры и другой оперативной информации и доступ к журналу сигналов тревоги. См. информацию в меню помощи или руководстве пользователя.

Меню 4 - СИСТ.

Установка времени, даты, языка, отображения, режима работы и т. д. См. информацию в меню помощи или руководстве пользователя.

Меню 5 - СЕРВИС

Расширенные установки. Эти установки недоступны конечному пользователю. Для доступа к этому меню нужно из меню пуска нажать и удерживать кнопку «Назад» нажатой в течение 7 с. См. с. 53.

Символы на дисплее

Во время работы на дисплее могут отображаться следующие символы.

| Символ | Описание |
|--------|---|
| | Этот символ появляется возле информационного знака при наличии информации в меню 3.1, которую следует принять во внимание. |
| | Эти два символа указывают на блокировку компрессора или дополнительного нагрева в VVM 320. Например, они могут быть заблокированы в зависимости от того, какой режим работы выбран в меню 4.2, а также если блокировка запланирована в меню 4.9.5 или если сработала аварийная сигнализация, блокирующая один из них. |
| | Блокировка компрессора. |
| | Блокировка дополнительного нагрева. |
| | Этот символ отображается при активации режима периодического повышения или «люкс» для горячей воды. |
| | Этот символ указывает, активна ли функция уст. на праз. в 4.7. |
| | Этот символ указывает на контакт между VVM 320 и Uplink. |
| | Этот символ обозначает фактическую скорость вентилятора, если обычная уставка скорости изменилась. Требуется дополнительное оборудование NIBE F135. |
| | Этот символ обозначает статус активности солнечного отопления. Требуется дополнительное оборудование. |
| | Этот символ обозначает статус активности подогрева бассейна. Требуется дополнительное оборудование. |
| | Этот символ обозначает статус активности охлаждения. Требуется тепловой насос с функцией охлаждения. |

Работа

Для перемещения курсора поверните рукоятку управления влево или вправо. Отмеченное положение выделено белым и/или имеет загнутый вверх край.

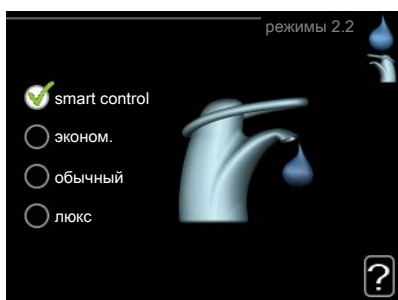



Выбор меню

Для перемещения в системе меню выберите главное меню, выделив его и затем нажав кнопку "OK". Откроется новое окно с несколькими подменю.



Выберите одно из подменю, выделив его и затем нажав кнопку "OK".

Выбор опций



В меню опций текущий выбранный вариант обозначен зеленой галочкой. 

Для выбора другой опции:




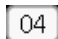
1. Выделите подходящую опцию. Одна из опций выбрана предварительно (белый цвет). 
2. Подтвердите выбранную опцию, нажав на кнопку "OK". Выбранная опция обозначена зеленой галочкой. 

Установка значения



Заменить значения

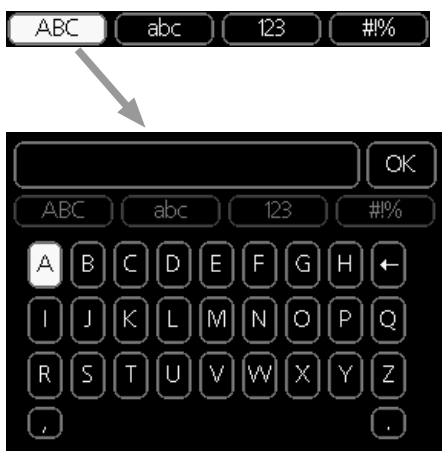
Для установки значения:

1. Рукояткой управления выделите значение, которое требуется установить. 
2. Нажмите кнопку "OK". Фон значения становится зеленым, что означает наличие доступа к режиму установки. 
3. Поверните рукоятку управления вправо для увеличения значения и влево — для его уменьшения. 
4. Нажмите кнопку "OK", чтобы подтвердить установку значения. Для изменения и возврата к первоначальному значению нажмите кнопку "Назад". 

Использование виртуальной клавиатуры



В некоторых меню, где требуется ввод текста, доступна виртуальная клавиатура.



В зависимости от меню можно получить доступ к различным наборам символов, выбор которых осуществляется рукояткой. Чтобы изменить таблицу символов, нажмите кнопку Back (Назад). Если в меню имеется только один набор символов, отображается непосредственно клавиатура.

После окончания ввода установите флажок «OK» и нажмите кнопку «OK».

Прокрутка окон

Меню может состоять из нескольких окон. Поверните рукоятку управления для прокрутки окон.



Текущее окно меню Количество окон в меню


Прокрутка окон в руководстве по началу работы



Стрелки для прокрутки окон в руководстве по началу работы

1. Вращайте рукоятку управления до тех пор, пока не выделится одна из стрелок в верхнем левом углу (возле номера страницы).
2. Нажмите кнопку "OK" для перемещения между шагами руководства по началу работы.

Меню справки

 Во многих меню имеется символ, указывающий на наличие дополнительной справки.

Для доступа к справочному тексту:

1. Используйте рукоятку управления, чтобы выбрать символ справки.
2. Нажмите кнопку "OK".

Справочный текст часто состоит из нескольких окон, которые можно прокручивать с помощью рукоятки управления.

8 Управление - меню

Меню 1 – ТЕМП. В ПОМЕЩ.

| | | | | |
|---------------------------|--------------------|--------------------------------------|--------------------------------|--|
| 1 - ТЕМП. В ПОМЕЩ. | 1.1 - температура | 1.1.1 - отопление | | |
| | 1.2 - вентиляция * | 1.1.2. — охлаждение * | | |
| | | 1.1.3 - отн. влажность * | | |
| | 1.3 - планирование | 1.3.1 - отопление | | |
| | 1.9 - расширенный | 1.3.2. — охлаждение * | | |
| | | 1.3.3 - вентил. * | | |
| | 1.9 - расширенный | 1.9.1 - кривая | 1.9.1.1 кривая отопления | |
| | | 1.9.2 - Внешняя регулировка | 1.9.1.2. — кривая охлаждения * | |
| | | | | |
| | | 1.9.3 - Мин. тем-ра под. труба | 1.9.3.1 - отопление | |
| | | 1.9.4 - уставки комнатного датчика | 1.9.3.2. — охлаждение * | |
| | | | | |
| | | 1.9.5 - уставки охлаждения * | | |
| | | 1.9.6 - время возврата вентилятора * | | |
| | | 1.9.7 - собственная кривая | 1.9.7.1 - отопление | |
| 1.9.8 - точечное смещение | | 1.9.7.2. — охлаждение * | | |
| | | | | |
| 1.9.11 - +Adjust | | | | |

* Необходимо дополнительное оборудование.

Меню 2 - ГОРЯЧАЯ ВОДА

| | | |
|------------------|----------------------|---------------------------|
| 2 - ГОРЯЧАЯ ВОДА | 2.1 - временный люкс | |
| | 2.2 - режимы | |
| | 2.3 - планирование | |
| | 2.9 - расширенный | 2.9.1 - пер.+ |
| | | 2.9.2 - рецирк. гор. воды |

Меню 3 - ИНФО

| | | |
|----------|-----------------------|--|
| 3 - ИНФО | 3.1 - служебная инфо | |
| | 3.2 - инфо о компр. | |
| | 3.3 - Доп. инф. отоп. | |
| | 3.4 - журн. сигн. | |
| | 3.5 - жур. комн. тем. | |

* Необходимо дополнительное оборудование.

Меню 4 – СИСТ.

| | | | |
|-----------|---------------------|---|--|
| 4 - СИСТ. | 4.1 - доп. функции | 4.1.1 - бассейн * | |
| | | 4.1.3 - Интернет | 4.1.3.1 — Uplink |
| | | | 4.1.3.8 - уставки tcp/ip |
| | | | 4.1.3.9 - уставки прокси |
| | | 4.1.4 - sms * | |
| | | 4.1.5 - SG Ready | |
| | | 4.1.6 - smart price adaption™ | |
| | | 4.1.7. — «умный» дом | |
| | | 4.1.8 - smart energy source™ | 4.1.8.1 - уставки |
| | | | 4.1.8.2 - уст. цена |
| | | | 4.1.8.3 - уст. перв. факт. |
| | | | 4.1.8.4 - тариф.периоды,элек. |
| | | | 4.1.8.6 - тар. пер., внешн. шунт. доп. |
| | | | 4.1.8.7 - тар. пер., внешн. шаг. доп. |
| | | | 4.1.8.8 - тарифные периоды, ОРТ10 |
| | | Меню 4.1.10. Солнечная электроэнергия * | |
| | 4.2 - режим | | |
| | 4.3 - мои значки | | |
| | 4.4 - время и дата | | |
| | 4.6 - язык | | |
| | 4.7 - уст. на праз. | | |
| | 4.9 - расширенный | 4.9.1 - раб. приоритеты | |
| | | 4.9.2 - уставка авторежима | |
| | | 4.9.3 - уставка ТВП | |
| | | 4.9.4 - сброс заводских настроек | |
| | | 4.9.5 - план. блок. | |
| | | 4.9.6 - пл.бес.реж. | |

* Требуется дополнительное оборудование.

Описание меню 1—4 можно найти в руководстве пользователя.

Меню 5 - СЕРВИС

Обзор

| | | | |
|------------|----------------------------------|--|--------------------------------------|
| 5 - СЕРВИС | 5.1 - рабочие уставки | 5.1.1 - уставки горячей воды | |
| | | 5.1.2 - макс. тем-ра под. труб. | |
| | | 5.1.3 - макс. р. тем-ры ПТ | |
| | | 5.1.4 - действия по тревоге | |
| | | 5.1.5 - ск. вент. - выт. в. * | |
| | | 5.1.12 - внутр. доп. мощность | |
| | | 5.1.13 - макс. уст. эл. (BBR) | |
| | | 5.1.14 - поток кл. сис. | |
| | | 5.1.18 - настр. потока под. нас. | |
| | | 5.1.22 - heat pump testing | |
| | | 5.1.23 - атм. кривая компрессора | |
| | | 5.1.25 - тревога фильтра по времени | |
| | 5.2 - систем. уставки | 5.2.2 - устан. тепл. нас. | |
| | | 5.2.4 - аксес. | |
| | 5.3 - уставки аксессуара | 5.3.2 - бл. доп. отоп. с ш. вент. * | |
| | | 5.3.3 - Доп. система КК * | |
| | | 5.3.6 - бл. доп. от. с шаг. упр. * | |
| | | 5.3.7 - внеш. Д/М * | |
| | | 5.3.8 - комфорт ГВ * | |
| | | 5.3.11 - modbus * | |
| | | 5.3.12 — модуль вытяж./приточ. возд. * | |
| | | 5.3.14 - F135 * | |
| | | 5.3.15 - Модуль связи GBM * | |
| | | 5.3.16 - датчик влажности * | |
| | | 5.3.18 - бассейн* | |
| | | 5.3.19 - 4-тр.пас.ох.* | |
| | | 5.3.20 - датчик потока* | |
| | | 5.3.21 — внешн. счетчик электроэнерг.* | |
| | 5.4 - ввод/вывод прог. | | |
| | 5.5 - Служба заводских настроек: | | |
| | 5.6 - принуд. управление | | |
| | 5.7 - руковод. по нач. раб. | | |
| | 5.8 - б. пуск | | |
| | 5.9 - функция высушивания пола | | |
| | 5.10 - изм. журнал | | |
| | 5.11 - уставки ТН | 5.11.1 - EB101 | 5.11.1.1 - тепл. нас. |
| | | | 5.11.1.2 - насос теплоносителя (GP1) |
| | 5.12 - страна | | |

* Требуется дополнительное оборудование.

Перейдите в главное меню и удерживайте кнопку «Назад» нажатой в течение 7 секунд для доступа к служебному меню.

Подменю

Меню **СЕРВИС** имеет текст оранжевого цвета и предназначено для опытного пользователя. Это меню состоит из нескольких подменю. Информация о состоянии соответствующего меню находится на дисплее справа от меню.

рабочие уставки Рабочие настройки внутреннего модуля.

систем. уставки Системные настройки внутреннего модуля, активации дополнительного оборудования и т. д.

уставки аксессуара Оперативные уставки для разного дополнительного оборудования.

ввод/вывод прог. Установка программно-управляемых входов и выходов на печатной плате обработки и настройки входящих сигналов (ААЗ).

Служба заводских настроек: Полный сброс всех уставок (включая уставки, доступные пользователю) и восстановление значений по умолчанию.

принуд. управление Принудительное управление различными компонентами внутреннего модуля.

руковод. по нач. раб. Ручной запуск руководства по началу работы, осуществляемый при первом запуске внутреннего модуля.

б. пуск Быстрый запуск компрессора.



ПРИМЕЧАНИЕ

Неправильные настройки в служебных меню могут привести к повреждению установки.

Меню 5.1 - рабочие уставки

Рабочие настройки для внутреннего модуля можно задавать в подменю.

Меню 5.1.1 - уставки горячей воды

VVM 320 Нержавеющая сталь или VVM 320 покрытие эмалью

экономный

Диапазон уставки Пуск врем. эконом.: 5—70° С

Заводская уставка Пуск врем. эконом.: 46° С

Диапазон уставки Стоп врем. эконом.: 5—70° С

Заводская уставка Стоп врем. эконом.: 49° С

обычный

Диапазон уставки Пуск врем. обычн.: 5—70° С

Заводская уставка Пуск врем. обычн.: 49° С

Диапазон уставки Стоп врем. обычн.: 5—70° С

Заводская уставка Стоп врем. обычн.: 52° С

люкс

Диапазон уставки Пуск врем. люкс: 5—70° С

Заводская уставка Пуск врем. люкс: 55° С

Диапазон уставки Стоп врем. люкс: 5—70° С

Заводская уставка Стоп врем. люкс: 58° С

Стоп врем. пер. повыш.

Диапазон уставок: 55 – 70° С

Заводская установка: 55° С

Здесь задается температура запуска и останова подачи горячей воды для разных вариантов комфортных условий в меню 2.2, а также температура останова для периодического повышения температуры в меню 2.9.1.

Меню 5.1.2 - макс. тем-ра под. труб.

система климат-контроля

Диапазон уставок: 5-70° С

Значение по умолчанию: 60°С

Здесь устанавливается максимальная температура подаваемого теплоносителя для системы климат-контроля. Если установка оборудована двумя и более системами климат-контроля, для каждой системы можно задать отдельную максимальную температуру подаваемого теплоносителя. Для систем климат-контроля 2—8 нельзя задавать более высокую температуру подаваемого теплоносителя, чем для системы 1.



ВНИМАНИЕ!

Системы подогрева пола обычно имеют уставку **макс. тем-ра под. труб.** в диапазоне от 35 до 45°С.

Проверьте макс. температуру пола вместе с поставщиком пола.

Меню 5.1.3 - макс. р. тем-ры ПТ

макс. разн. компрес.

Диапазон уставок: 1-25°C

Значение по умолчанию: 10°C

макс. разн. доп.

Диапазон уставок: 1-24°C

Значение по умолчанию: 7°C

Здесь устанавливается максимально допустимая разность между расчетной и фактической температурой подаваемого теплоносителя при режиме дополнительного источника и включенного компрессора. Максимальная разность для дополнительного нагревателя не может превышать максимальную разность для компрессора.

макс. разн. компрес.

Если фактическая температура потока **превышает** расчетную уставку потока, значение температурно-временного показателя устанавливается на 0. Компрессор теплового насоса останавливается, если требуется только отопление.

макс. разн. доп.

Если уставка "дополнение" выбрана и активирована в меню 4.2, а текущая температура подаваемого теплоносителя **превышает** расчетную уставку, выполняется принудительный останов дополнительного отопления.

Меню 5.1.4 - действия по тревоге

Здесь выбирается опция предупреждения со стороны внутреннего модуля о наличии аварийной сигнализации на дисплее.



ВНИМАНИЕ!

Если не выбрано никакого действия при срабатывании аварийной сигнализации, это может привести к повышенному потреблению энергии в случае аварийной сигнализации.

Меню 5.1.5 - ск. вент. - выт. в. (требуется дополнительное оборудование)

обычный и скорость 1-4

Диапазон уставок: 0 – 100 %

Заводская уставка обычный: 65 %

Заводская уставка скорость 1: 0 %

Заводская уставка скорость 2: 30 %

Заводская уставка скорость 3: 80 %

Заводская уставка скорость 4: 100 %

Здесь задаются четыре разные режима вентилятора по выбору.



ВНИМАНИЕ!

Неправильная настройка вентиляционного потока может повредить здание и также привести к увеличению энергопотребления.

Меню 5.1.12 — внутр. доп. мощность

макс. п. эл. доп.

Заводская настройка 3 × 400 В: 9 кВт

Заводская настройка 3 × 230 В: 9 кВт

Заводская настройка 1 × 230 В: 7 кВт

ном. ток предохранителя

Диапазон уставок: 1-200 А

Заводская настройка 3 × 400 В: 16 А

Заводская настройка 3 × 230 В: 32 А

Заводская настройка 1 × 230 В: 32 А

Здесь устанавливается макс. электрическая мощность дополнительной мощности в VVM 320 и номинальный ток предохранителя для установки.

Здесь также можно проверить, какой датчик тока установлен на какой входящей фазе здания (для этого нужно установить датчики тока, см. 33). Выберите нажатием «обн. черед. фаз» и подтвердите кнопкой «ОК».

Результаты этих проверок появляются чуть ниже пункта меню «обн. черед. фаз».

Меню 5.1.13 - макс. уст. эл. (BBR)

макс. уст. эл. (только эта машина)

Диапазон уставок: 0,000-30,000 кВт

Значение по умолчанию: 15,000 кВт

Если вышеуказанные строительные нормы и правила не применимы, не используйте эту уставку.

С целью соответствия некоторым строительным нормам и правилам можно зафиксировать максимальную выходную мощность устройства. В этом меню можно установить значение, соответствующее соединению максимальной мощности теплового насоса для отопле-

ния, подачи горячей воды и охлаждения, если это применимо. Также примите во внимание внешние электрические компоненты, подлежащие включению в систему. После того как значение зафиксировано, начинается период охлаждения в течение заданного количества недель. По истечении этого периода для достижения большей мощности следует заменить детали в машине.

Меню 5.1.14 - поток кл. сис.

предуст.

Диапазон уставок: радиат., напольн. отопл., рд. + н.о., DOT °C

Значение по умолчанию: радиат.

Диапазон установок DOT: -40,0—20,0° C

Заводская установка DOT: -18,0° C

собст. наст.

Диапазон установок dT пр DOT: 2,0 – 20,0

Заводская установка dT пр DOT: 10,0

Диапазон установок DOT: -40,0—20,0° C

Заводская установка DOT: -18,0° C

Здесь задается тип системы распределения тепла, с которой работает насос теплоносителя (GP1).

dT пр DOT — разница в градусах между температурами потока и возврата при измеренной наружной температуре.

Меню 5.1.18 – настр. потока под. нас.

Убедитесь в том, что поток от цирк. насоса подачи через тепловой насос является достаточным. Активируйте тест потока для измерения дельты (разницы между температурами в подающем и возвратном трубопроводах теплового насоса). Тест считается нормальным, если величина дельты находится ниже параметра, отображаемого на дисплее.



ПРИМЕЧАНИЕ

Чтобы запустить тест потока, температура горячей воды (BT6) должна быть ниже 40° C.

Меню 5.1.22 - heat pump testing



ПРИМЕЧАНИЕ

Это меню предназначено для тестирования VVM 320 согласно различным стандартам.

Использование этого меню для других целей может привести к неправильной работе установки.

Это меню содержит несколько подменю, по одному для каждого стандарта.

Меню 5.1.23 - атм. кривая компрессора



ПРИМЕЧАНИЕ

Это меню отображается только в случае подключения VVM 320 к тепловому насосу с компрессором с инверторным управлением.

Задайте, должен ли компрессор теплового насоса работать согласно определенной кривой при конкретных требованиях или согласно заранее заданным кривым.

Для задания кривой для потребности (тепло, горячая вода и т. д.) снимите отметку с «авто», поверните рукоятку управления, пока не будет отмечена нужная температура, и нажмите ОК. Теперь можно задать, при каких температурах будут использоваться максимальные или, соответственно, минимальные частоты.

Это меню может состоять из нескольких окон (по одному для каждой доступной потребности), для перехода между окнами используйте стрелки навигации в верхнем левом углу.

Меню 5.1.25 — тревога фильтра по времени

мес. меж. сигн. филь.

Диапазон уставки: 1 – 24

Заводская установка: 3

Здесь устанавливается количество месяцев между аварийными сигналами, напоминающими о необходимости очистки фильтра в F135

Меню 5.2 - систем. уставки

Здесь выполняются различные системные настройки для установки, например, активация подключенного теплового насоса и определение установленного дополнительного оборудования.

Меню 5.2.2 — устан. тепл. нас.

Если к внутреннему модулю подключен тепловой насос, активируйте его здесь.

Меню 5.2.4 - аксес.

Здесь определяется, какое дополнительное оборудование установлено на установке.

Есть два способа активизации подключенного дополнительного оборудования. Можно либо выделить вариант в списке, либо воспользоваться автоматической функцией "поиск уст. акс."

поиск уст. акс.

Выделите "поиск уст. акс." и нажмите кнопку "ОК" для автоматического поиска подключенного дополнительного оборудования для VVM 320.

Меню 5.3 - уставки аксессуара

Рабочие уставки для установленных и активированных аксессуаров задаются в соответствующих подменю.

Меню 5.3.2 - бл. доп. отоп. с ш. вент.

пр. доп. ист. т.

Диапазон установок: вкл./выкл.

Заводская настройка: выкл.

пуск разн.Д/М

Диапазон уставок: 0 – 2000 GM

Значение по умолчанию: 400 GM

мин. время работы

Диапазон уставок: 0-48 ч

Значение по умолчанию: 12 ч

мин. тем-ра

Диапазон уставок: 5-90°C

Значение по умолчанию: 55°C

уси. смес. клапана

Диапазон уставок: 0,1 – 10,0

Значение по умолчанию: 1,0

зад. шага смес. клап.

Диапазон уставок: 10-300 с

Значение по умолчанию: 30 с

Здесь устанавливаются время запуска дополнительной мощности, минимальное время работы и минимальная температура для внешней дополнительной мощности с шунтирующим вентилем. Примером внешней дополнительной мощности с шунтирующим вентилем является твердотопливный/жидкотопливный/газовый/брикетный бойлер.

Для шунтирующего вентиля можно задать коэффициент усиления и время ожидания шунтирования.

При выборе «пр. доп. ист. т.» используется тепло из внешнего дополнительного источника, а не из теплового насоса. Регулировка шунтирующего вентиля осуществляется только при наличии нагрева, в противном случае шунтирующий вентиль закрывается.

Описание функции см. в инструкции по установке дополнительного оборудования.

Меню 5.3.3 - Доп. система КК

использ. в режиме нагрева

Диапазон установок: вкл./выкл.

Заводская установка: вкл.

исп. в реж. охлаж.

Диапазон установок: вкл./выкл.

Заводская настройка: выкл.

уси. смес. клапана

Диапазон уставок: 0,1 – 10,0

Значение по умолчанию: 1,0

зад. шага смес. клап.

Диапазон уставок: 10-300 с

Значение по умолчанию: 30 с

В меню 5.3.3 можно выбрать систему климат-контроля, которую (2 - 8) нужно задать. Настройки для выбранной системы климат-контроля задают в следующем меню.

Если тепловой насос подключен к нескольким системам климат-контроля, в них может образовываться конденсат, если они не предназначены для охлаждения.

Для предотвращения конденсации проверьте, отмечены ли галочкой пункт «использ. в режиме нагрева» для систем климат-контроля, не предназначенных для охлаждения. Это означает, что подчиненные шунтирующие вентили для дополнительных систем климат-контроля закрываются при включении охлаждения.

Здесь также выполняется установка коэффициента усиления и времени ожидания шунтирования для разных дополнительно установленных систем климат-контроля.

Описание функции см. в инструкции по установке дополнительного оборудования.

Меню 5.3.6 — бл. доп. от. с шаг. упр.

вкл. добавление

Диапазон уставок: -2000 – -30 GM

Значение по умолчанию: -400 GM

разница между доп. шагами

Диапазон уставок: 0 – 1000 GM

Значение по умолчанию: 100 GM

макс. шаг

Диапазон уставок
(бинарные шаги отключены): 0 – 3

Диапазон уставок
(бинарные шаги включены): 0 – 7

Значение по умолчанию: 3

бинар. шаги

Диапазон установок: вкл./выкл.

Заводская настройка: выкл.

Здесь задаются уставки для дополнительной мощности с шаговым управлением. Примером дополнительной мощности с шаговым управлением является внешний электрический бойлер.

Например, для запуска дополнительной мощности можно задать максимальное количество разрешенных шагов и использование бинарных шагов.

Если бинарное пошаговое изменение отключено (выкл.), уставки относятся к линейному пошаговому изменению.

Описание функции см. в инструкции по установке дополнительного оборудования.

Меню 5.3.7 – внеш. Д/М

Здесь задаются настройки для внешней дополнительной мощности. Внешней дополнительной мощностью может быть, напр., жидкотопливный, газовый или электрический бойлер.

Если внешняя дополнительная мощность не имеет шагового управления, вдобавок к выбору момента запуска дополнительной мощности задайте для нее время работы.

Если внешняя дополнительная мощность имеет шаговое управление, вы можете определить момент запуска дополнительной мощности, выбрать максимальное количество разрешенных шагов и задать, допускается ли использование бинарных шагов.

Если выбрать «пр. доп. ист. т.», используется тепло, поступающее не от теплового насоса, а от внешней дополнительной мощности.

Описание функции см. в инструкции по установке дополнительного оборудования.

Меню 5.3.8 - комфорт ГВ

актив. СК

Диапазон установок: вкл./выкл.

Заводская настройка: выкл.

под.ГВ

Диапазон уставок: 40-65°C

Значение по умолчанию: 55°C

уси. смес. клапана

Диапазон уставок: 0,1 – 10,0

Значение по умолчанию: 1,0

зад. шага смес. клап.

Диапазон уставок: 10-300 с

Значение по умолчанию: 30 с

Здесь задаются уставки для подачи горячей воды.

Описание функции см. в инструкции по установке дополнительного оборудования.

актив. СК: Активируется, если установлен смесительный клапан, управление которым производится из VVM 320. В случае активации этого параметра можно задать температуру подаваемой горячей воды, коэффициент усиления и время ожидания шунтирования для смесительного клапана.

под.ГВ: Задайте температуру, при которой смесительный клапан должен ограничивать подачу горячей воды из водонагревателя.

Меню 5.3.11 — modbus

адрес

Заводская установка: адрес 1

Начиная с версии Modbus 40 (включительно) 10, адрес можно задавать в диапазоне 1—247. В более ранних версиях используется статический адрес.

Описание функции см. в инструкции по установке дополнительного оборудования.

Меню 5.3.12 — модуль вытяж./приточ. возд.

наим. тем. выт. возд.

Диапазон уставок: 0-10°C

Значение по умолчанию: 5°C

байпас по избыточной темп.

Диапазон уставок: 2-10°C

Значение по умолчанию: 4°C

байпас во время отопления

Диапазон установок: вкл./выкл.

Заводская настройка: выкл.

значение отключения, температура вытяжного воздуха

Диапазон уставок: 5-30°C

Значение по умолчанию: 25°C

мес. меж. сигн. филь.

Диапазон уставок: 1 – 24

Значение по умолчанию: 3

наим. тем. выт. возд.: задайте минимальное значение температуры вытяжного воздуха, чтобы предотвратить замерзание теплообменника.

байпас по избыточной темп.: если установлен комнатный датчик, задайте здесь значение перегрева, при котором байпасный клапан должен открываться.

мес. меж. сигн. филь.: задайте, как часто должен срабатывать сигнал фильтра.

Описание функции см. в инструкции по установке для ERS.

Меню 5.3.14 — F135

ск. под. нас.

Диапазон уставок: 1 – 100 %

Заводская установка: 70 %

горячая вода в охлаждении

Диапазон установок: вкл./выкл.

Заводская настройка: выкл.

Здесь можно задать уставку по скорости нагнетательного насоса для F135. Также можно одновременно выбрать производство горячей воды с помощью F135 в тот момент, когда наружный модуль осуществляет охлаждение.



ПРИМЕЧАНИЕ

Для активации режима «горячая вода в процессе охлаждения» требуется выбрать «4-тр.пас.ох.» в «аксес.» или «ввод/вывод прог.». Также нужно активировать тепловой насос для режима работы на охлаждение.

Меню 5.3.15 — Модуль связи GBM

пуск разн.Д/М

Диапазон установки: 10 — 2 000 GM

Заводская установка: 400 GM

гистерезис

Диапазон установки: 10 — 2 000 GM

Заводская установка: 100 GM

Здесь можно задать установки для газового бойлера GBM 10-15. Например, можно выбрать время включения газового бойлера. Описание функции см. в инструкции по установке дополнительного оборудования.

Меню 5.3.16 — датчик влажности

предотвр. конденс., сист.

Диапазон установок: вкл./выкл.

Заводская настройка: выкл.

пред.теплообм.в комн.,сист.

Диапазон установок: вкл./выкл.

Заводская настройка: выкл.

Здесь можно установить, будут ли системы ограничивать уровень относительной влажности во время обогрева и охлаждения.

Вы также можете установить ограничение минимальной температуры подводящего трубопровода охлаждения, чтобы избежать конденсации влаги на трубах и компонентах системы охлаждения.

Описание функции см. в инструкции по установке для HTS 40.

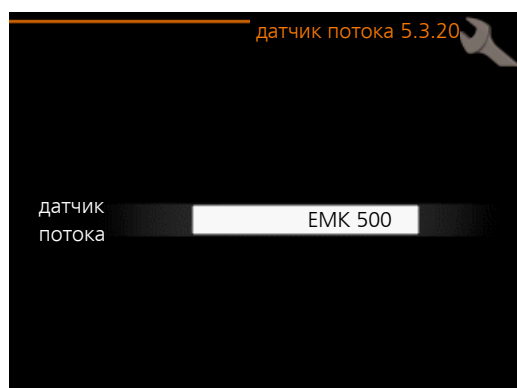
Меню 5.3.18 — бассейн

Здесь можно выбрать, какой насос использовать в системе.

Меню 5.3.19 — 4-тр.пас.ох.

Здесь можно выбрать, какой насос использовать в системе.

Меню 5.3.20 — датчик потока



датчик потока

Настройка: EMK 500, EMK 300 / 310, EMK 150
Заводская установка: EMK 500

Здесь можно выбрать датчик потока, используемый для измерения энергии.

Меню 5.3.21 — внешн. счетчик электроэнергии.

устан. режима

Диапазон установки: энергия импульса / импульсов за кВт-ч

Значение по умолчанию: энергия импульса

энергия импульса

Диапазон установки: 0 — 10000 Вт-ч

Заводская установка: 1000 Вт-ч

имп. на кВт-ч

Диапазон установки: 0 — 10000

Заводская установка: 500

Один или несколько электросчетчиков используются для отправки импульсных сигналов каждый раз после потребления определенного количества энергии.

энергия импульса: здесь задается количество энергии, которому должен соответствовать каждый импульс.

импульсов за кВт-ч: здесь задается количество импульсов за кВт-ч, которые отправляются на VVM 320.

Меню 5.4 - ввод/вывод прог.

Здесь можно выбрать вход/выход на печатной плате обработки и настройки входящих сигналов (ААЗ), к которому должен подключаться внешний контакт (стр. 33).

Выбираемые входы на клеммной колодке AUX1-5 (ААЗ-Х6:9-18) и выход ААЗ-Х7 (на печатной плате обработки и настройки входящих сигналов).

Меню 5.5 - Служба заводских настроек:

Здесь можно выполнить сброс всех уставок (включая уставки, доступные пользователю) и восстановить значения по умолчанию.



ПРИМЕЧАНИЕ

При сбросе руководство по началу работы отображается при следующем перезапуске внутреннего модуля.

Меню 5.6 - принуд. управление

Здесь можно выполнить принудительное управление различными компонентами внутреннего модуля и любым подключенным дополнительным оборудованием.



ПРИМЕЧАНИЕ

Принудительное управление применяется только для поиска и устранения неисправностей. Использование этой функции в каких-либо других целях может привести к повреждению компонентов системы климат-контроля.

Меню 5.7 - руковод. по нач. раб.

При первом запуске внутреннего модуля автоматически запускается руководство по началу работы. Здесь руководство по началу работы запускается вручную.

См. стр. 40 с более подробной информацией о руководстве по началу работы.

Меню 5.8 - б. пуск

Отсюда можно запустить компрессор.



ВНИМАНИЕ!

Для запуска компрессора должен поступить запрос на отопление или подачу горячей воды.



ВНИМАНИЕ!

Не допускайте слишком частого быстрого запуска компрессора через короткие промежутки времени, так как это может повредить компрессор и окружающее оборудование.

Меню 5.9 - функция высушивания пола

длина периода 1 – 7

Диапазон установок: 0—30 дней

Заводская установка, период 1 – 3, 5 – 7: 2 дней

Заводская установка, период 4: 3 дней

тем-ра периода 1 – 7

Диапазон установок: 15—70° С

Значение по умолчанию:

| | |
|------------------|-------|
| тем-ра периода 1 | 20 °С |
| тем-ра периода 2 | 30 °С |
| тем-ра периода 3 | 40 °С |
| тем-ра периода 4 | 45 °С |
| тем-ра периода 5 | 40 °С |
| тем-ра периода 6 | 30 °С |
| тем-ра периода 7 | 20 °С |

Здесь устанавливается функция высушивания пола.

Можно задать максимум семь периодов времени с разными расчетными температурами потока. Если необходимо использовать менее семи периодов, установите оставшиеся периоды времени на 0 дней.

Выделите активное окно, чтобы активировать функцию высушивания пола. Счетчик внизу показывает количество дней активности функции.



ПРИМЕЧАНИЕ

Во время сушки с помощью «теплого пола» насос теплоносителя в 100% случаев работает независимо от уставки в меню 5.1.10.



СОВЕТ!

Если требуется использовать режим работы "тол. доп. отоп.", выберите его в меню 4.2.

Меню 5.10 - изм. журнал

Здесь считываются все предыдущие изменения, внесенные в систему управления.

По каждому изменению отображаются дата, время, идентификационный номер (уникальный для некоторых уставок) и новая уставка.



ПРИМЕЧАНИЕ

Журнал изменений сохраняется при перезапуске и остается неизменным после заводской установки.

Меню 5.11 — уставки ТН

Задать уставки для установленного теплового насоса можно в нескольких подменю.

Меню 5.11.1 - EB101

Здесь задаются установки для конкретного установленного теплового насоса и насоса теплоносителя.

Меню 5.11.1.1 - тепл. нас.

Здесь задаются установки для установленного теплового насоса. Доступные настройки отображаются в руководстве по установке теплового насоса.

Меню 5.11.1.2 — насос теплоносителя (GP1)

режим

Диапазон уставок: авто / непостоян.

Значение по умолчанию: авто

Здесь задается режим работы насоса теплоносителя.

авто: Насос для теплоносителя работает в соответствии с текущим рабочим режимом для VVM 320.

непостоян.: Насос теплоносителя запускается за 20 секунд до компрессора теплового насоса и останавливается через такое же время после него.

скорость во время работы

отопление, горячая вода, бассейн, охлаждение

Диапазон уставок: авто / ручной

Значение по умолчанию: авто

Ручная настройка

Диапазон установок: 1–100 %

Значение по умолчанию: 70 %

скор. в реж. ожид.

Диапазон установок: 1–100 %

Значение по умолчанию: 30 %

макс. доп. скор.

Диапазон установок: 80–100 %

Значение по умолчанию: 100 %

скор. в приор. доп. ист. тепла

Диапазон установок: 1–100 %

Значение по умолчанию: 70 %

Установка скорости, с которой насос теплоносителя должен работать при текущем режиме работы. Выберите «авто» для автоматической регулировки скорости насоса теплоносителя (заводская настройка) для оптимальной работы.

Если включена «авто» для режима отопления, можно также задать настройку «макс. доп. скор.», ограничивающую скорость насоса теплоносителя заданным значением.

Для ручного управления насосом теплоносителя отключите «авто» для текущего режима работы и установите значение от 1 до 100% (ранее заданное значение для «макс. доп. скор.» больше не применяется).

«режим ожидания» означает режим отопления или охлаждения для насоса теплоносителя, но только в том случае, если тепловому насосу не требуется ни работа компрессора, ни дополнительная мощность при снижении скорости теплового насоса.

5.12 - страна

Выберите здесь, где было установлено изделие. Это открывает доступ к настройкам изделия, специфичным для каждой страны.

Выбор языка можно сделать независимо от этой настройки.



ПРИМЕЧАНИЕ

Эта опция блокируется через 24 часов после перезапуска дисплея или обновления программы.

9 Обслуживание

Действия по обслуживанию



ПРИМЕЧАНИЕ

К обслуживанию допускаются только лица, обладающими надлежащей квалификацией.

При замене компонентов на VVM 320 разрешается использование только запасных частей производства компании NIBE.

Аварийный режим

Аварийный режим используется в случае операционного сбоя и в связи с обслуживанием. В этом режиме уменьшается емкость горячей воды.

Аварийный режим активируется путем установки переключателя (SF1) в положение « Δ ». Это означает следующее.

- Лампа состояния горит желтым светом.
- Дисплей не горит, и управляющий компьютер не подключен.
- Температура в погружном нагревателе регулируется термостатом (FD1-BT30). Ее можно установить либо на 35, либо на 45 °С.
- Включены только циркуляционные насосы и электрический дополнительный источник тепла. Дополнительный электрический источник тепла в аварийном режиме устанавливается на плате погружного нагревателя (AA1). См. инструкции на стр. 31.

Дренаж нагревателя горячей воды

Для опорожнения нагревателя горячей воды используется принцип сифона. Опорожнение происходит либо через дренажный клапан на входящем трубопроводе холодной воды или шланг, вставленный в соединительный патрубок холодной воды.

Дренаж системы климат-контроля

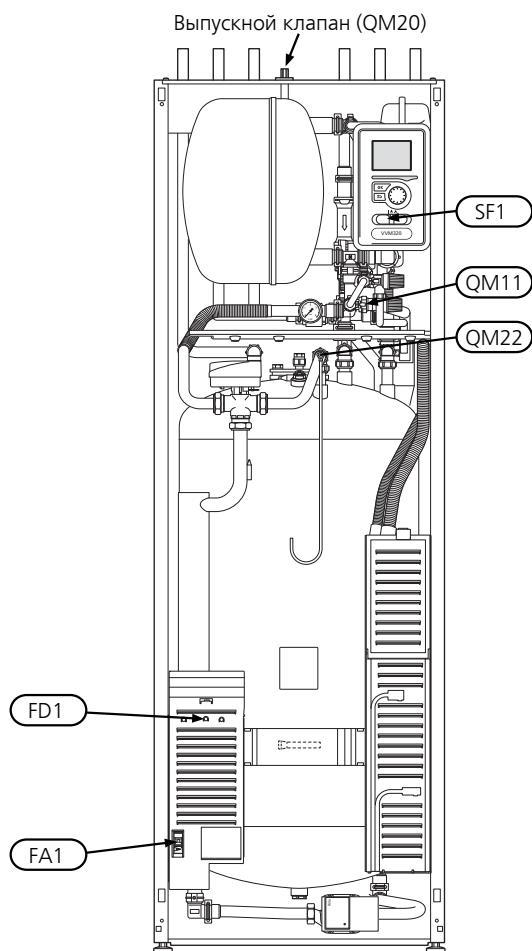
Для проведения обслуживания системы климат-контроля может быть проще сначала выполнить дренаж системы, используя заливной клапан (QM11).



ПРИМЕЧАНИЕ

При дренаже стороны теплоносителя/системы климат-контроля может быть некоторое количество горячей воды. Существует риск ожога.

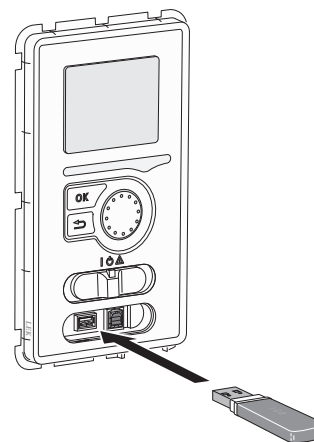
1. Подключите шланг к нижнему заливному клапану для теплоносителя (QM11).
2. Откройте клапан, чтобы выполнить дренаж системы климат-контроля.



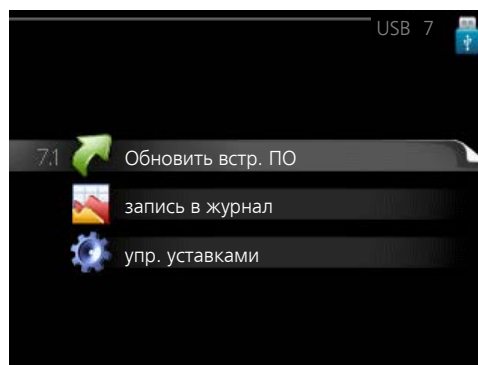
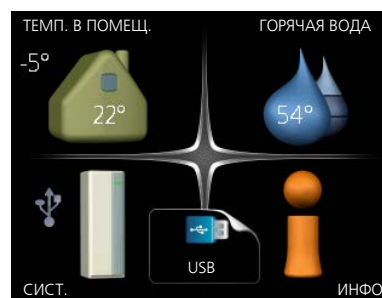
Данные датчика температуры

| Температура (°C) | Сопротивление (кОм) | Напряжение (В пост. тока) |
|------------------|---------------------|---------------------------|
| -40 | 351,0 | 3,256 |
| -35 | 251,6 | 3,240 |
| -30 | 182,5 | 3,218 |
| -25 | 133,8 | 3,189 |
| -20 | 99,22 | 3,150 |
| -15 | 74,32 | 3,105 |
| -10 | 56,20 | 3,047 |
| -5 | 42,89 | 2,976 |
| 0 | 33,02 | 2,889 |
| 5 | 25,61 | 2,789 |
| 10 | 20,02 | 2,673 |
| 15 | 15,77 | 2,541 |
| 20 | 12,51 | 2,399 |
| 25 | 10,00 | 2,245 |
| 30 | 8,045 | 2,083 |
| 35 | 6,514 | 1,916 |
| 40 | 5,306 | 1,752 |
| 45 | 4,348 | 1,587 |
| 50 | 3,583 | 1,426 |
| 55 | 2,968 | 1,278 |
| 60 | 2,467 | 1,136 |
| 65 | 2,068 | 1,007 |
| 70 | 1,739 | 0,891 |
| 75 | 1,469 | 0,785 |
| 80 | 1,246 | 0,691 |
| 85 | 1,061 | 0,607 |
| 90 | 0,908 | 0,533 |
| 95 | 0,779 | 0,469 |
| 100 | 0,672 | 0,414 |

Сервисный разъем USB

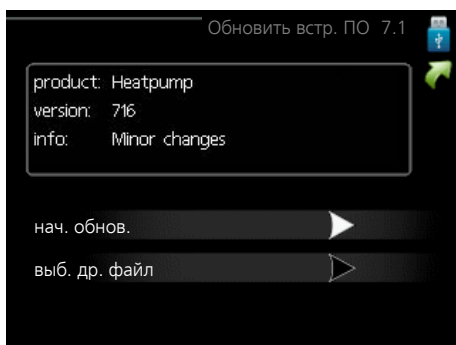


Блок дисплея оснащен USB-разъемом, который можно использовать для обновления программного обеспечения, сохранения зарегистрированных сведений и работы с установками в VVM 320.



При подключении карты памяти USB на дисплее отображается новое меню (меню 7).

Меню 7.1 — Обновить встр. ПО



Это позволяет обновлять программное обеспечение в VVM 320.

ПРИМЕЧАНИЕ

Для обеспечения работы следующих функций карта памяти USB должна содержать файлы с программным обеспечением для VVM 320 производства компании NIBE.

В поле данных наверху дисплея отображается информация (всегда на английском языке) о наиболее вероятном обновлении, выбранном программным обеспечением на карте памяти USB.

В этой информации содержатся данные о том, для какого изделия предназначено программное обеспечение, версия программного обеспечения и общие сведения. Если требуется выбрать другой файл, правильный файл можно выбрать с помощью опции "выб. др. файл".

нач. обнов.

Выберите "нач. обнов.", если необходимо запустить обновление. Появится вопрос о том, действительно ли требуется обновить программное обеспечение. Ответьте "да", чтобы продолжить, или "нет", чтобы отменить операцию.

При ответе "да" на предыдущий вопрос запускается обновление, и на дисплее можно следить за ходом выполнения обновления. По завершении обновления VVM 320 перезапускается.

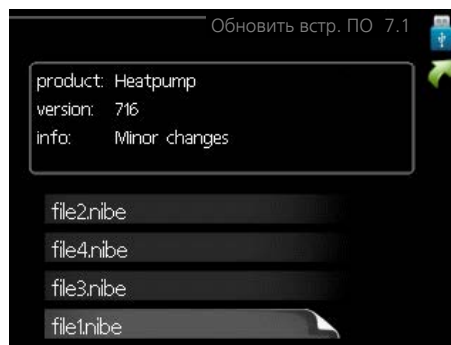
ПРИМЕЧАНИЕ

Обновление программного обеспечения не приводит к сбросу настроек меню в VVM 320.

ПРИМЕЧАНИЕ

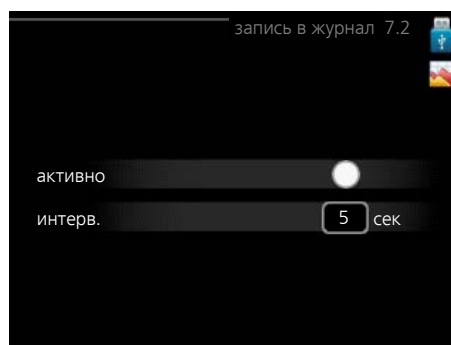
Если обновление прервано до его завершения (например, при отключении электроэнергии и т. п.), можно выполнить сброс программного обеспечения к предыдущей версии, удерживая кнопку ОК нажатой во время запуска до тех пор, пока не загорится зеленая лампа (на это уходит около 10 секунд).

выб. др. файл



Выберите «выб. др. файл», если не хотите использовать рекомендуемое программное обеспечение. При прокрутке файлов информация о выделенном программном обеспечении отображается в поле данных, как и раньше. При выборе файла кнопкой ОК выполняется возврат к предыдущей странице (меню 7.1), где можно запустить обновление.

Меню 7.2 — запись в журнал



Диапазон установки: 1 с — 60 мин
Заводской диапазон установки: 5 с

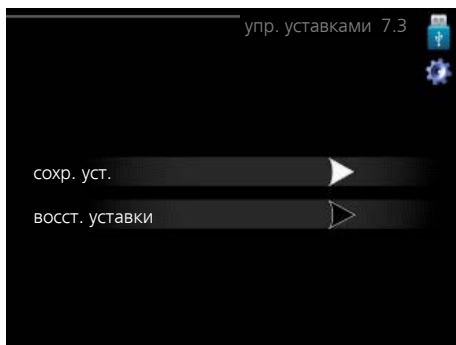
Здесь вы можете выбрать, как текущие значения измерений VVM 320 необходимо сохранять в файл журнала в USB-памяти.

1. Установите требуемый интервал между записями в журнале.
2. Отметьте галочкой опцию "активно".
3. Текущие значения VVM 320 сохраняются в файл на карте памяти USB на заданный интервал до тех пор, пока не будет снята галочка для опции "активно".

ПРИМЕЧАНИЕ

Снимите галочку "активно" перед извлечением карты памяти USB.

Меню 7.3 — упр. уставками



Здесь можно управлять (сохранять или восстанавливать из памяти) всеми настройками меню (пользовательских и служебных меню) в VVM 320 с помощью карты памяти USB.

Посредством опции "сохр. уст." сохраняются настройки меню на карту памяти USB для их последующего восстановления или копирования уставок в другой VVM 320.



ПРИМЕЧАНИЕ

При сохранении настроек меню на карту памяти USB на ней заменяются все предварительно сохраненные настройки.

Посредством опции "восст. уставки" можно выполнить сброс настроек меню с карты памяти USB.



ПРИМЕЧАНИЕ

Отмена сброса настроек меню с карты памяти USB невозможна.

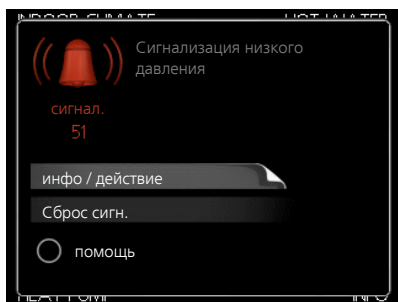
10 Сбой климат-контроля

В большинстве случаев внутренний модуль обнаруживает операционный сбой (который может привести к нарушению комфорта), оповещает о нем с помощью аварийной сигнализации и отображает на дисплее инструкции по выполнению дальнейших действий.

Меню информации внутрикомнатный модуль

Все значения измерения теплового насоса собраны в меню 3.1 системы теплового насоса. Просмотр значений в данном меню зачастую упрощает поиск источника неисправности. Дополнительную информацию о меню 3.1 см. в пункте меню «Справка» или в руководстве пользователя.

Все значения измерения внутреннего модуля собраны в меню 3.1 системы меню внутреннего модуля. Просмотр значений в данном меню зачастую упрощает поиск источника неисправности.



Аварийная сигнализация указывает на сбой того или иного типа, о чем свидетельствует состояние лампы, меняющей цвет с непрерывного зеленого на непрерывный красный. Кроме того, в информационном окне отображается сигнальный колокол.

Аварийная сигнализация

Если аварийный сигнал обозначен красной лампой состояния, это означает неисправность, которую тепловой насос не может устранить самостоятельно. Повернув рукоятку управления и нажав кнопку «ОК», на дисплее можно увидеть тип аварийного сигнала и сбросить его. Также можно выбрать установку внутреннего модуля на помощь.

инфо / действие Здесь можно прочитать значение аварийной сигнализации и получить советы о возможном способе устранения неисправности, вызвавшей срабатывание аварийной сигнализации.

Сброс сигн. Во многих случаях достаточно выбрать «Сброс сигн.», чтобы вернуть изделие к нормальной работе. Если после выбора «Сброс сигн.» загорается зеленый индикатор, это значит, что причина срабатывания аварийного сигнала исчезла. Если по-прежнему горит красный индикатор и на дисплее отображается меню аварийной сигнализации, это значит, что причина срабатывания аварийного сигнала не устранена. Если аварийный сигнал исчезает и затем появляется снова, обратитесь к разделу, посвященному поиску и устранению неисправностей (с. 67).

помощь «помощь» — это тип аварийного режима. Это означает, что внутренний модуль производит тепло и/или подает горячую воду, несмотря на наличие какой-либо неисправности. Это может означать, что компрес-

сор теплового насоса не работает. В этом случае погружной нагреватель производит тепло и/или подает горячую воду.



ПРИМЕЧАНИЕ

Для выбора помощи нужно выбрать действие при срабатывании аварийной сигнализации в меню 5.1.4.



ВНИМАНИЕ!

Выбор опции "помощь" не означает устранение неисправности, вызвавшей срабатывание аварийной сигнализации. Поэтому лампа состояния будет продолжать гореть красным светом.

Поиск и устранение неисправностей

Если на дисплее не отображается операционный сбой, воспользуйтесь следующими подсказками:

Основные действия

Начните с проверки следующих позиций.

- Положение переключателя (SF1).
- Групповые и основные предохранители помещения.
- Прерыватель заземляющей цепи здания.
- Микровыключатель внутреннего модуля (FA1).
- Ограничитель температуры внутреннего модуля (FD1).
- Правильно настроенный блок контроля нагрузки (если установлен).

Низкая температура или отсутствие горячей воды

- Закрыт или забился заливочный клапан
 - Откройте клапан.
- Неправильный режим работы внутреннего модуля.
 - Если выбран режим "ручной", выберите "дополнение".
 - Горячая вода поставляется электрическим бойлером / внутренним модулем в режиме «ручной». Если электрический бойлер / внутренний модуль отсутствует, нужно активировать «дополнение».
- Обильное потребление горячей воды.
 - Дождитесь, пока горячая вода нагреется. Временное увеличение объема горячей воды (временный люкс) можно активировать в меню 2.1.
- Слишком низкая уставка горячей воды.
 - Войдите в меню 2.2 и выберите лучший комфортный режим.
- Малое использование горячей воды с активной функцией интеллектуального управления.
 - Если потребление горячей воды было низким, VVM 320 будет производить меньше горячей воды, чем обычно. Перезапустите изделие.

Низкая комнатная температура

- Закрыты термостаты в нескольких комнатах.
- Неправильный режим работы внутреннего модуля.
 - Войдите в меню 4.2. Если выбран режим «авто», выберите большее значение на «останов отопления» в меню 4.9.2.
 - Если выбран режим "ручной", выберите "отопление". Если этого недостаточно, выберите "дополнение".
- Слишком низкая уставка автоматического управления отоплением.
 - Войдите в меню 1.1 «температура» и увеличьте смещение кривой съема тепла. Если комнатная температура является низкой только в холодную погоду, необходимо увеличить значение наклона кривой в меню 1.9.1 «кривая отопления».
- В меню 4.7 активирован режим праздника.
 - Войдите в меню 4.7 и выберите «Выкл.».
- Активирован внешний переключатель для изменения отопления помещений.
 - Проверьте все внешние переключатели.
- Воздух в системе климат-контроля.
 - Выпустите воздух из системы климат-контроля (см. стр. 40)
- (QM20), (QM32) системы климат-контроля.
Закрыты клапаны системы климат-контроля.
(QM40), (QM41) системы климат-контроля.

Высокая температура в помещении

- Слишком высокая уставка автоматического управления отоплением.
 - Войдите в меню 1.1 «температура» и уменьшите смещение кривой съема тепла. Если комнатная температура является высокой только в холодную погоду, необходимо уменьшить значение наклона кривой в меню 1.9.1 «кривая отопления».
- Активирован внешний переключатель для изменения отопления помещений.
 - Проверьте все внешние переключатели.

Низкое давление в системе

- Недостаточно воды в системе климат-контроля.
 - Заполните систему климат-контроля водой и проверьте ее на утечку (см. стр. 40).

Компрессор воздушно-водяного теплового насоса не запускается

- Отсутствует требование по отоплению.
 - VVM 320 не подает запрос на отопление или горячую воду.
- Сработала аварийная сигнализация.
 - VVM 320 временно заблокирован, см. меню 3.2, информация о компрессоре.

11 Аксессуары

Дополнительное оборудование недоступно на некоторых рынках.

Активное охлаждение.ACS 310

ACS 310 — дополнительное оборудование, позволяющее VVM 320 управлять охлаждением.

Часть №067 248

Вентиляционный теплообменник

Это дополнительное оборудование используется для снабжения помещения энергией, которая восстанавливается из вентиляционного воздуха. Устройство обеспечивает циркуляцию воздуха в доме и подогревает воздух по мере необходимости.

ERS 10-500

Часть №066 078

ERS 20-250

Часть № 066 068

Верхний шкаф

Верхний шкаф, в котором находятся все трубы.

Высота 245 мм

Часть №067 517

Высота 385-635 мм

Часть №067 519

Высота 345 мм

Часть №067 518

Внешний дополнительный источник тепла ELK

ELK 15

15 кВт, 3 × 400 В

Часть № 069 022

Вспомогательная плата АХС 40

Вспомогательная плата требуется в случае подключения дополнительной мощности с шаговым управлением (напр., внешнего электрического бойлера) или дополнительной мощности с шунтовым управлением (напр., твердотопливного/жидкотопливного/газового/брикетного бойлера) к VVM 320.

Если, например, одновременно с активацией звуковой аварийной сигнализации к VVM 320 подключен внешний циркуляционный насос, также требуется вспомогательная плата.

Часть №067 060

Вспомогательное реле HR 10

Вспомогательное реле HR 10 применяется для управления нагрузками от одной до трех фаз таких устройств, как мазутные горелки, погружные нагреватели и насосы.

Часть № 067 309

Газовые аксессуары

Газовый бойлер GBM 10-15

Для этого аксессуара необходим дополнительный модуль связи OPT 10.

Часть № 069 122

Коммуникационный модуль OPT 10

OPT 10 используется для подключения газового бойлера NIBE GBM 10-15 и управления им.

Часть № 067 513

Датчик влажности HTS 40

Это дополнительное оборудование используется для отображения и регулирования влажности во время обогрева и охлаждения.

Часть № 067 538

Дополнительная группа шунтирующих вентилей ECS 40/ECS 41

Данный аксессуар используется, когда VVM 320 установлен в домах с двумя или более различными системами отопления, для которых требуются различные температуры подаваемого теплоносителя.

ECS 40 (макс. 80 м²)

Часть № 067 287

ECS 41 (прибл. 80-250 м²)

Часть № 067 288

Коммуникационный модуль MODBUS 40

MODBUS 40 позволяет управлять VVM 320 и отслеживать его работу с помощью DUC (компьютерного подцентра) в здании. Тогда связь осуществляется с помощью MODBUS-RTU.

Часть № 067 144

Коммуникационный модуль SMS 40

Если нет выхода в Интернет, можно использовать дополнительный SMS 40 для управления VVM 320 с помощью SMS-сообщений.

Часть № 067 073

Комнатное устройство RMU 40

Благодаря RMU 40 контроль и мониторинг VVM 320 можно осуществлять из части жилища, удаленной от места его размещения.

Часть № 067 064

Набор приборов для измерения энергии EMK 300

Это дополнительное оборудование устанавливается снаружи и служит для измерения количества энергии, подаваемого в здание в виде обогрева бассейна, горячей воды, отопления и охлаждения.

Медная труба Ø22

Часть № 067 314

Обогрев бассейна POOL 310

POOL 310 — дополнительное оборудование, обеспечивающее обогрев бассейна с помощью VVM 320.

Часть №067 247

Расширение базы EF 45

Это дополнительное оборудование используется для увеличения зоны подключения под VVM 320.

Артикул № 067 152

Тепловой насос, использующий воздух/воду

NIBE SPLIT HBS 05

AMS 10-6

Часть №064 205

HBS 05-6

Артикул № 067 578

AMS 10-8

Часть №064 033

HBS 05-12

Артикул № 067 480

AMS 10-12

Часть №064 110

HBS 05-12

Артикул № 067 480

F2040

F2040-6

Часть №064 206

F2040-8

Часть №064 109

F2040-12

Часть №064 092

F2040-16

Часть № 064 108

F2120

F2120-8 1x230V

Часть № 064 134

F2120-8 3x400V

Артикул № 064 135

F2120-12 1x230V

Часть № 064 136

F2120-12 3x400V

Артикул № 064 137

F2120-16 3x400V

Часть № 064 139

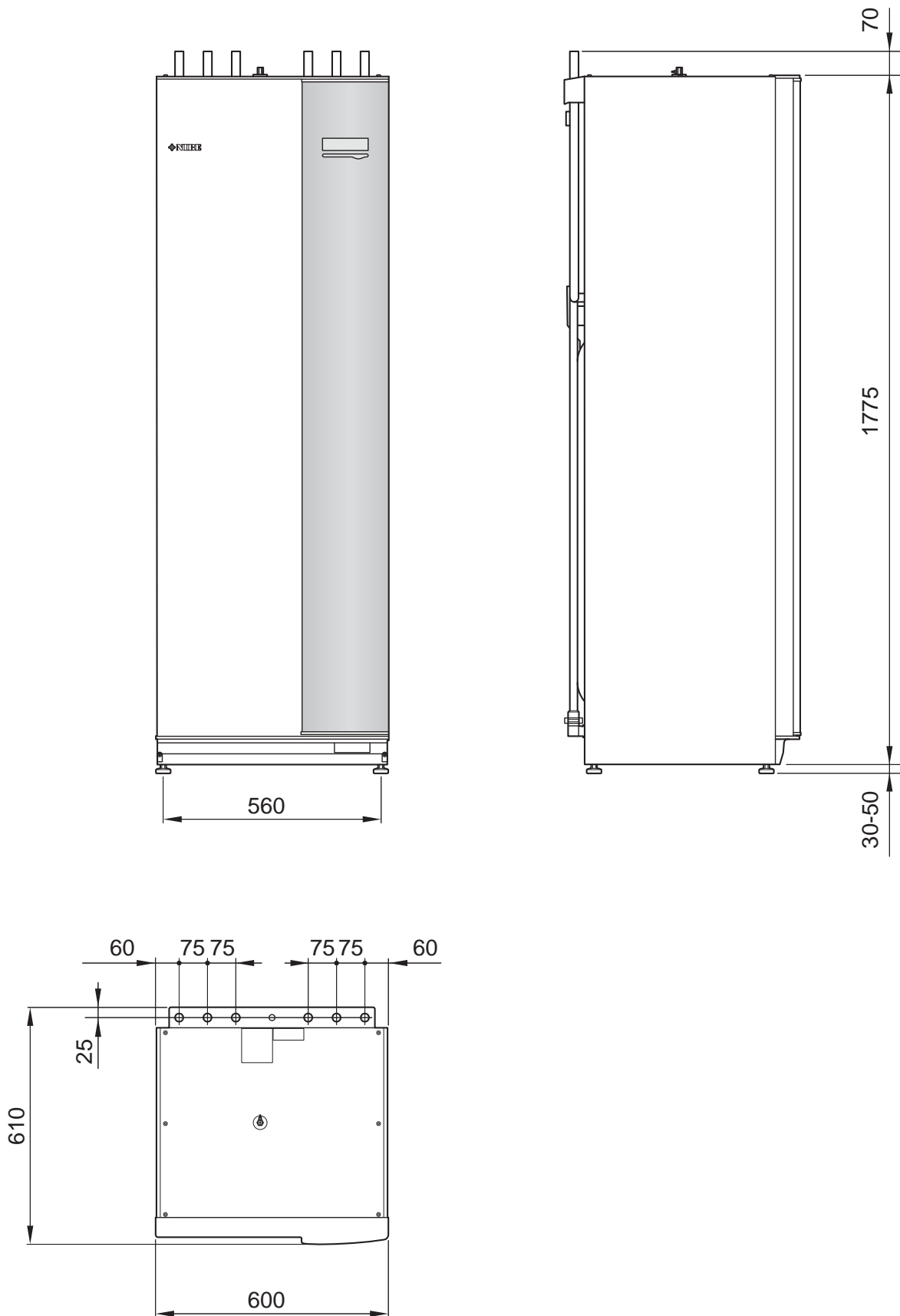
Тепловой насос, использующий вытяжной воздух F135

F135 представляет собой тепловой насос вытяжного воздуха, в специально разработанной конструкции которого совмещены модуль механической рекуперации тепла вытяжного воздуха и воздушно-водяной тепловой насос. Внутренний модуль / модуль управления управляет F135.

Артикул № 066 075

12 Технические данные

Размеры и установочные координаты



Технические характеристики



3x400 В

| 3x400 В | | |
|---|---|-------------------|
| Совместимые воздушно-водяные тепловые насосы NIBE | F2030-7 / F2030-9 F2040-6 / F2040-8 / F2040-12 F2120-8 / F2120-12 / F2120-16 NIBE SPLIT HBS 05 (AMS 10 + HBS 05) | |
| Электрические параметры | | |
| Дополнительная мощность | кВт | 9 |
| Номинальное напряжение | | 400 В 3 Н~50 Гц |
| Максимальный рабочий ток | А | 16 |
| Плавкий предохранитель | А | 16 |
| Выходная мощность, GP1 | Вт | 3 – 76 |
| Выходная мощность, GP6 | Вт | 3 – 45 |
| Класс степени защиты IP | | IP 21 |
| Контур теплоносителя | | |
| Класс потребления энергии, GP1 | | энергосберегающий |
| Класс потребления энергии, GP6 | | энергосберегающий |
| Макс. давление в системе теплоносителя | МПа | 0,3 (3 бар) |
| Макс. температура теплоносителя | °С | 70 |
| Соединения трубопровода | | |
| Теплоноситель | мм | Ø22 |
| Соединение горячей воды | мм | Ø22 |
| Соединение холодной воды | мм | Ø22 |
| Соединения теплового насоса | мм | Ø22 |
| Разное | | |
| Внутрикомнатный модуль. | | |
| Объем, нагреватель горячей воды | л | 180 |
| Объем, весь внутренний модуль | л | 206 |
| Объем, буферная емкость | л | 26 |
| Макс. допустимое давление, водонагреватель | МПа (бар) | 1,0 (10 бар) |
| Отсечное давление, нагреватель горячей воды | МПа (бар) | 0,9 (9 бар) |
| Максимально допустимое давление во внутреннем модуле | МПа (бар) | 0,3 (3 бар) |
| Отсечное давление, внутренний модуль | МПа (бар) | 0,25 (2,5 бар) |
| Объем, нагрев горячей воды, согласно EN16147 | | |
| Объем водопроводной воды 40° С в режиме экономного комфорта | л | 210 |
| Объем воды 40° С в режиме «обычный» | л | 240 |
| Объем воды 40° С в режиме «люкс» | л | 280 |
| Размеры и вес | | |
| Ширина | мм | 600 |
| Глубина | мм | 615 |
| Высота (без основания) | мм | 1 800 |
| Высота (с основанием) | мм | 1 830 – 1 850 |

| Разное | | |
|---|----|---------|
| Требуемая высота потолков | мм | 1 910 |
| Масса (без упаковки и воды) | кг | 146 |
| Артикул (медь) — VVM 320 CU | | 069 108 |
| Артикул (нержавеющая сталь) — VVM 320 R | | 069 109 |
| Артикул (эмаль) — VVM 320 E EM | | 069 203 |

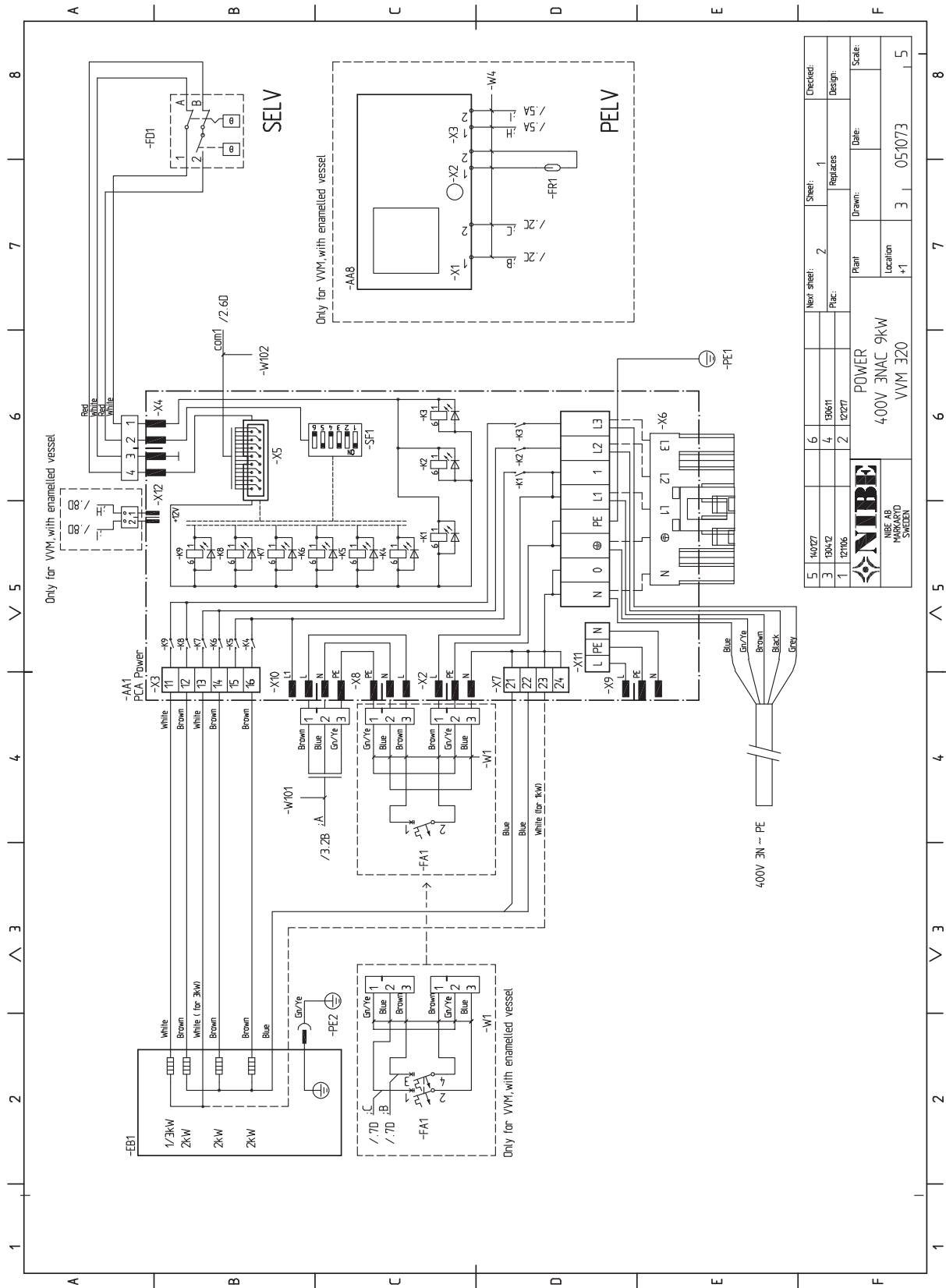
3x230 В

| | | |
|---|---|-------------------|
| 3x230 В | | |
| Совместимые внешние компоненты | F2030-7 / F2030-9 F2040-6 / F2040-8 / F2040-12 F2120-8 / F2120-12 / F2120-16 NIBE SPLIT HBS 05 (AMS 10 + HBS 05) | |
| Электрические параметры | | |
| Дополнительная мощность | кВт | 9 |
| Номинальное напряжение | | 230 В 3 Н~50 Гц |
| Максимальный рабочий ток | А | 27,5 |
| Плавкий предохранитель | А | 32 |
| Выходная мощность, GP1 | Вт | 3 – 76 |
| Выходная мощность, GP6 | Вт | 3 – 45 |
| Класс степени защиты IP | | IP 21 |
| Контур теплоносителя | | |
| Класс потребления энергии, GP1 | | энергосберегающий |
| Класс потребления энергии, GP6 | | энергосберегающий |
| Макс. давление в системе теплоносителя | МПа | 0,3 (3 бар) |
| Макс. температура теплоносителя | °С | 70 |
| Соединения трубопровода | | |
| Теплоноситель | | Ø22 |
| Соединение горячей воды | | Ø22 |
| Соединение холодной воды | | Ø22 |
| Соединения теплового насоса | | Ø22 |
| Другое, внутренний модуль | | |
| Объем, нагреватель горячей воды | л | 180 |
| Объем, весь внутренний модуль | л | 206 |
| Объем, буферная емкость | л | 26 |
| Макс. допустимое давление, водонагреватель | МПа (бар) | 1,0 (10 бар) |
| Отсечное давление, нагреватель горячей воды | МПа (бар) | 1,0 (10 бар) |
| Максимально допустимое давление во внутреннем модуле | МПа (бар) | 0,3 (3 бар) |
| Отсечное давление, внутренний модуль | МПа (бар) | 0,25 (2,5 бар) |
| Объем, нагрев горячей воды, согласно EN16147 | | |
| Объем водопроводной воды 40° С в режиме экономного комфорта | л | 210 |
| Объем воды 40° С в режиме «обычный» | л | 240 |
| Объем воды 40° С в режиме «люкс» | л | 280 |
| Размеры и вес | | |
| Ширина | мм | 600 |
| Глубина | мм | 615 |
| Высота (без основания) | мм | 1 800 |
| Высота (с основанием) | мм | 1 830 – 1 850 |
| Требуемая высота потолков | мм | 1 910 |
| Масса (без упаковки и воды) | кг | 146 |
| Артикул (нержавеющая сталь) — VVM 320 3x230V R | | 069 113 |

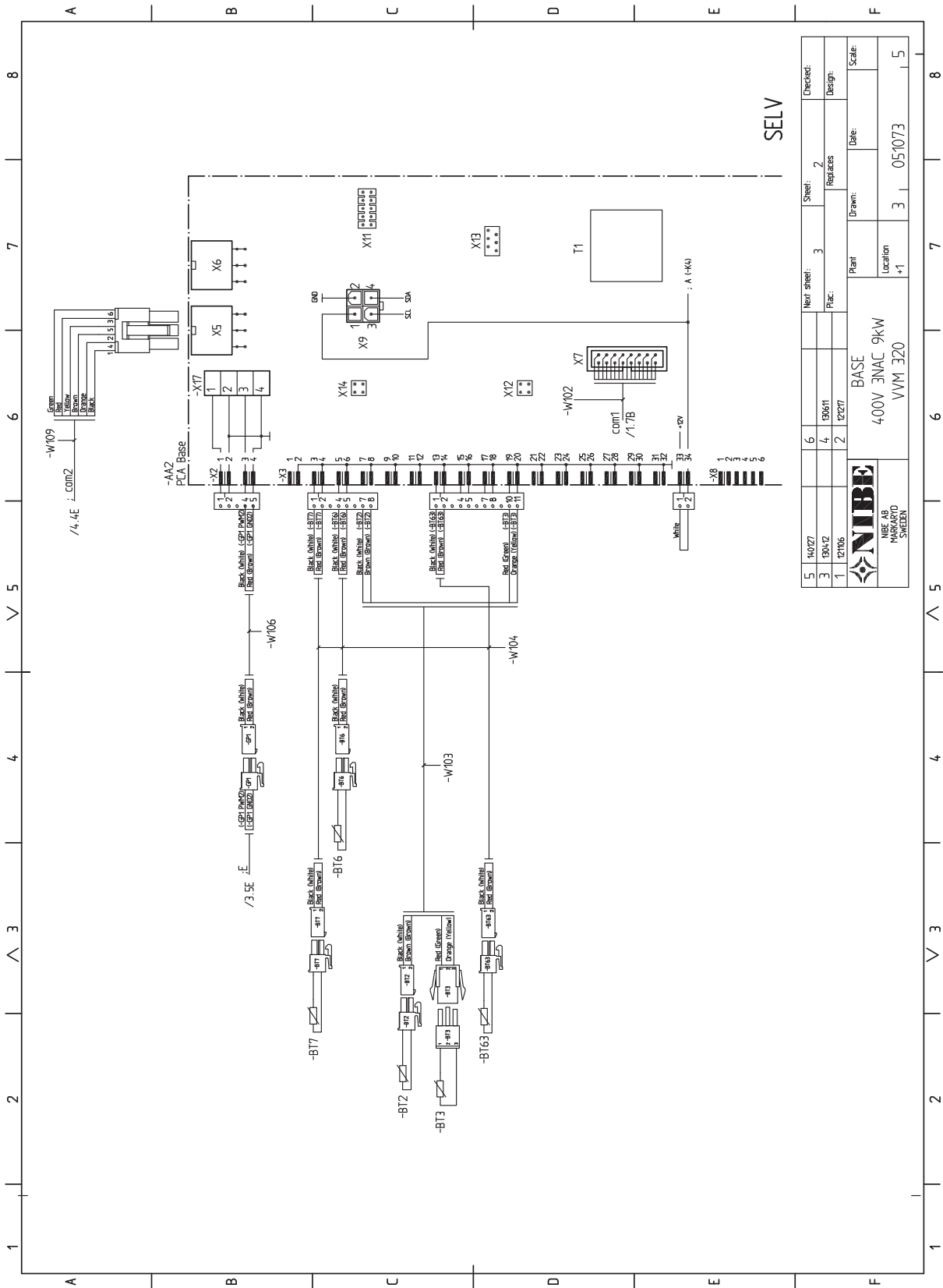
1x230 В

| 1x230 В | | |
|---|---|-------------------|
| Совместимые внешние компоненты | F2030-7 / F2030-9 F2040-6 / F2040-8 / F2040-12 F2120-8 / F2120-12 / F2120-16 NIBE SPLIT HBS 05 (AMS 10 + HBS 05) | |
| Электрические параметры | | |
| Дополнительная мощность | кВт | 7 |
| Номинальное напряжение | | 230 В~50 Гц |
| Максимальный рабочий ток | А | 32 |
| Плавкий предохранитель | А | 32 |
| Выходная мощность, GP1 | Вт | 3 – 76 |
| Выходная мощность, GP6 | Вт | 3 – 45 |
| Класс степени защиты IP | | IP 21 |
| Контур теплоносителя | | |
| Класс потребления энергии, GP1 | | энергосберегающий |
| Класс потребления энергии, GP6 | | энергосберегающий |
| Макс. давление в системе теплоносителя | МПа | 0,3 (3 бар) |
| Макс. температура теплоносителя | °С | 70 |
| Соединения трубопровода | | |
| Теплоноситель | | Ø22 |
| Соединение горячей воды | | Ø22 |
| Соединение холодной воды | | Ø22 |
| Соединения теплового насоса | | Ø22 |
| Другое, внутренний модуль | | |
| Объем, нагреватель горячей воды | л | 180 |
| Объем, весь внутренний модуль | л | 206 |
| Объем, буферная емкость | л | 26 |
| Макс. допустимое давление, водонагреватель | МПа (бар) | 1,0 (10 бар) |
| Отсечное давление, нагреватель горячей воды | МПа (бар) | 0,9 (9 бар) |
| Максимально допустимое давление во внутреннем модуле | МПа (бар) | 0,3 (3 бар) |
| Отсечное давление, внутренний модуль | МПа (бар) | 0,25 (2,5 бар) |
| Объем, нагрев горячей воды, согласно EN16147 | | |
| Объем водопроводной воды 40° С в режиме экономного комфорта | л | 210 |
| Объем воды 40° С в режиме «обычный» | л | 240 |
| Объем воды 40° С в режиме «люкс» | л | 280 |
| Размеры и вес | | |
| Ширина | мм | 600 |
| Глубина | мм | 615 |
| Высота (без основания) | мм | 1 800 |
| Высота (с основанием) | мм | 1 830 – 1 850 |
| Требуемая высота потолков | мм | 1 910 |
| Масса (без упаковки и воды) | кг | 146 |
| Артикул (нержавеющая сталь) — VVM 320 1x230V R | | 069 111 |

Электросхема, 3 x 400 В

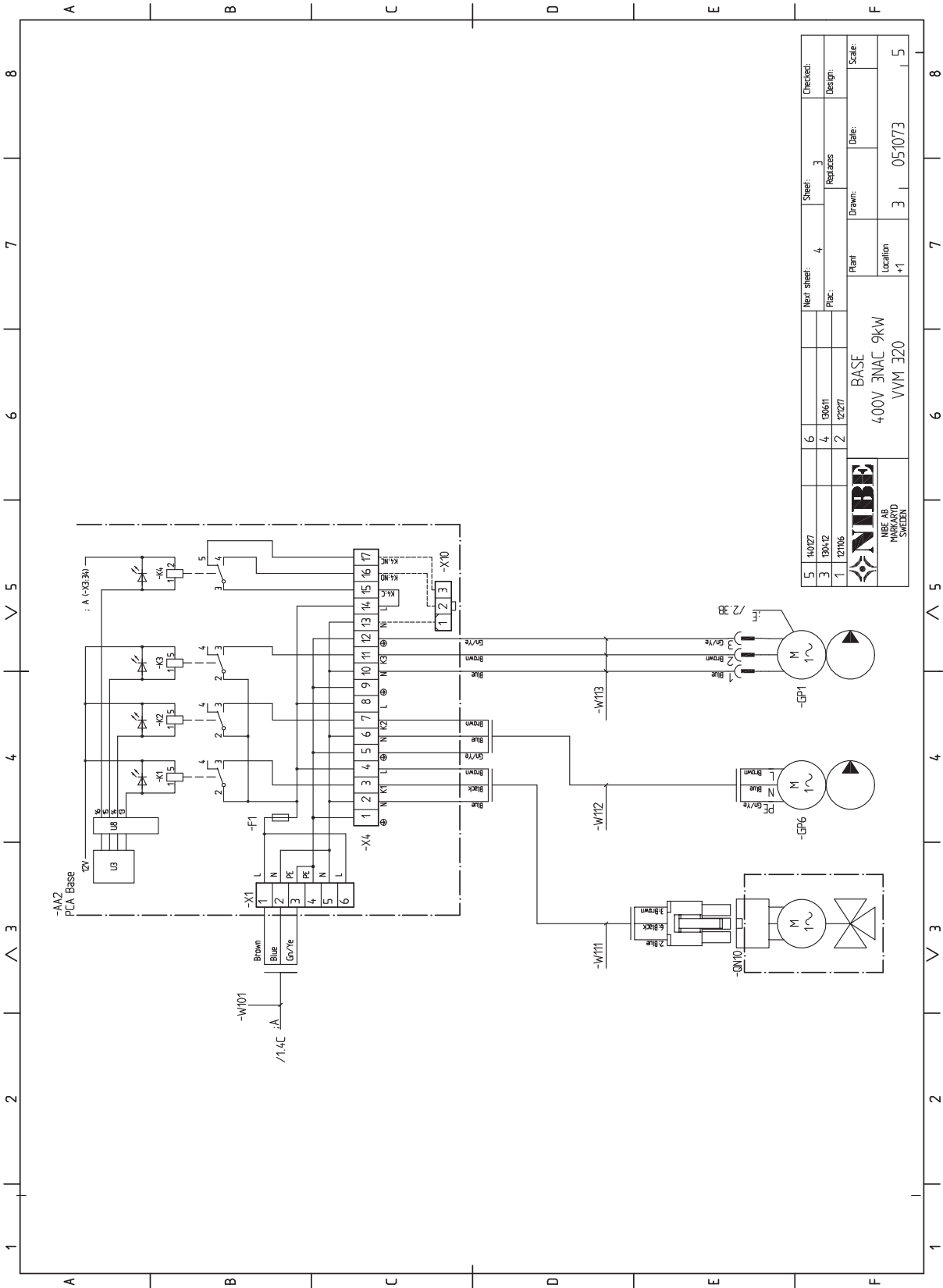


| | | | | | | | |
|---------------------------------|-------|---|---------------|---|----------|---|----------|
| 5 | 14027 | 6 | Next sheet: | 2 | Sheet: | 1 | Checked: |
| 3 | 13042 | 4 | Place: | 1 | Replaces | | Design: |
| 1 | 12106 | 2 | | 2 | Drawn: | | Date: |
| NIBE AB HÄRNAS SWEDEN | | | POWER | | Vessel: | | Scale: |
| | | | 400V 3NAC 9kW | | VVM 320 | | |
| | | | Location | | +1 | | 3 |
| | | | Date: | | 05/073 | | 5 |

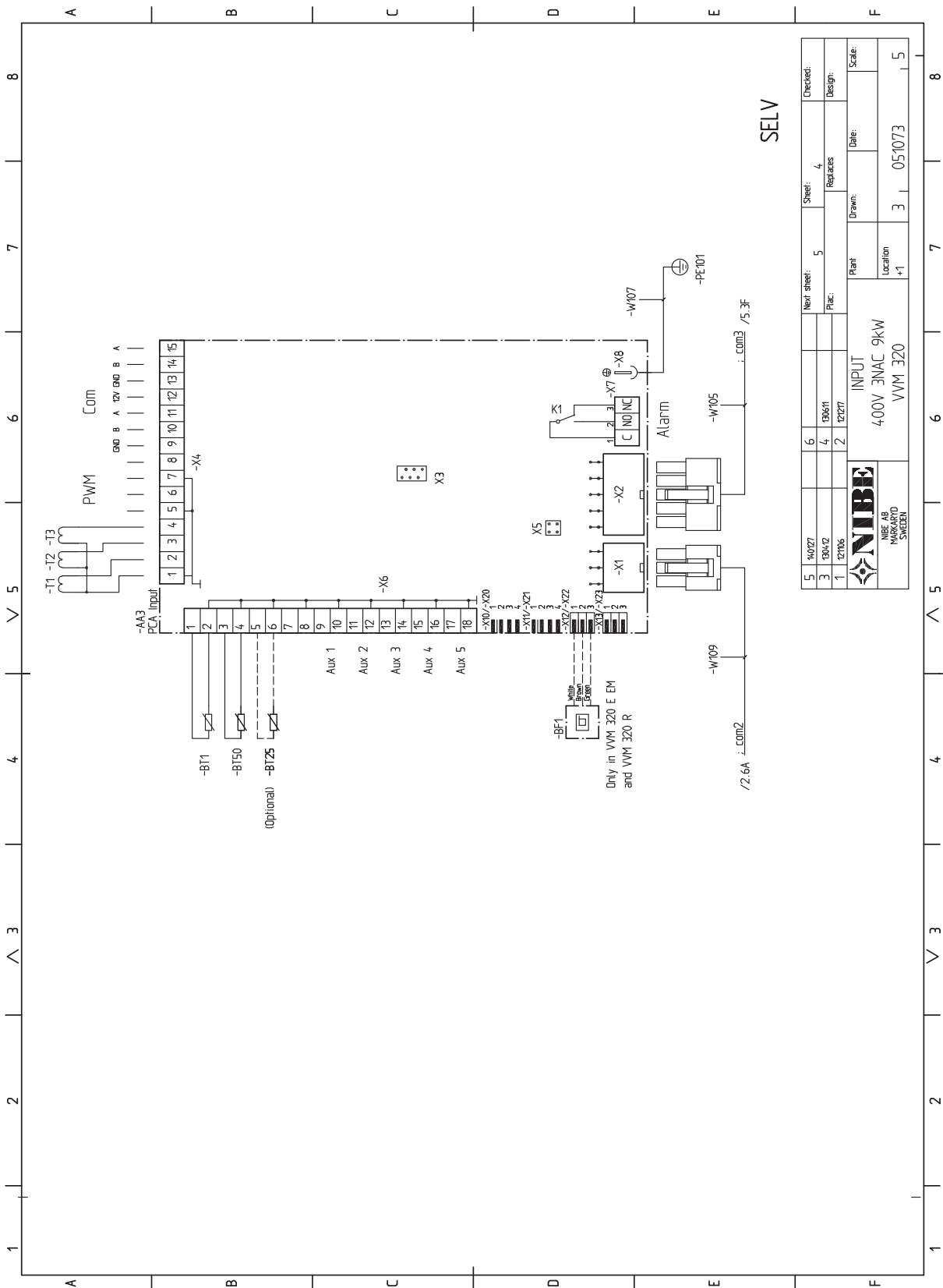


SELV

| | | | | | | | |
|------------------------------|-------|---|-------------|----------------|---------|-------------------|----------|
| 5 | 14027 | 6 | Next sheet: | 3 | Sheet: | 2 | Checked: |
| 3 | 13042 | 4 | Replaces | 2 | Design: | | |
| 1 | 12106 | 2 | Plant | Drawn: | Date: | Scale: | |
| | | BASE 400V 3NAC 9kW VVM 320 | | Location +1 | | Date: 05/10/73 | |
| NIBE AB HÄRKÅRD SWELEN | | | | | | | |

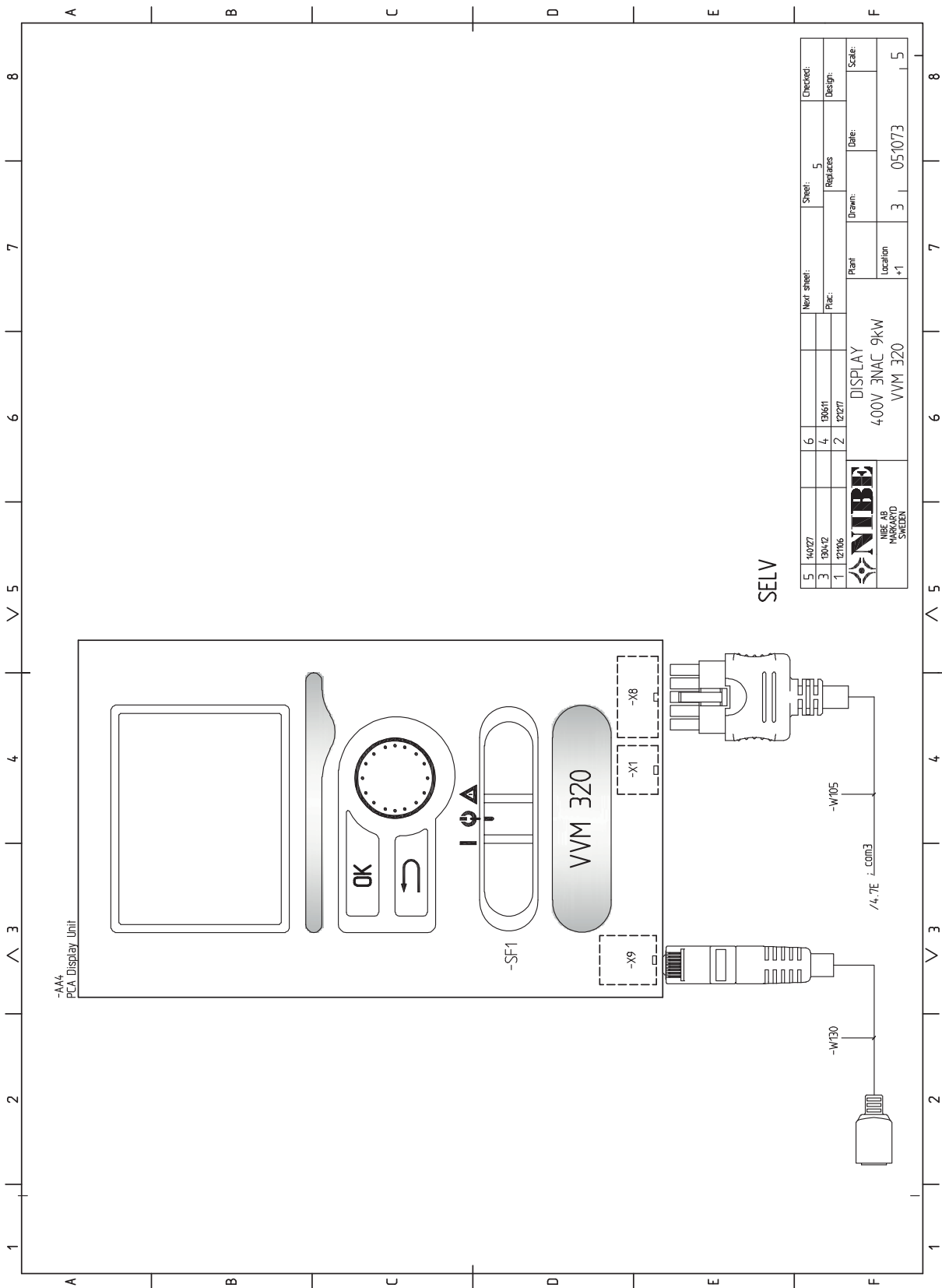


| | | | | | | |
|---------------------------------|-------|---------------|---|----------|----------|----------|
| 5 | 14027 | Next sheet: | 4 | Sheet: | 3 | Checked: |
| 3 | 13042 | Plac: | 2 | Replaces | Design: | |
| 1 | 12106 | | | Drawn: | Date: | Scale: |
| NIBE AB HÄRSTAD SWEEN | | BASE | | Plant | Location | |
| | | 400V 3NAC 9kW | | +1 | 3 | 05/073 |
| | | VVM 320 | | | | |

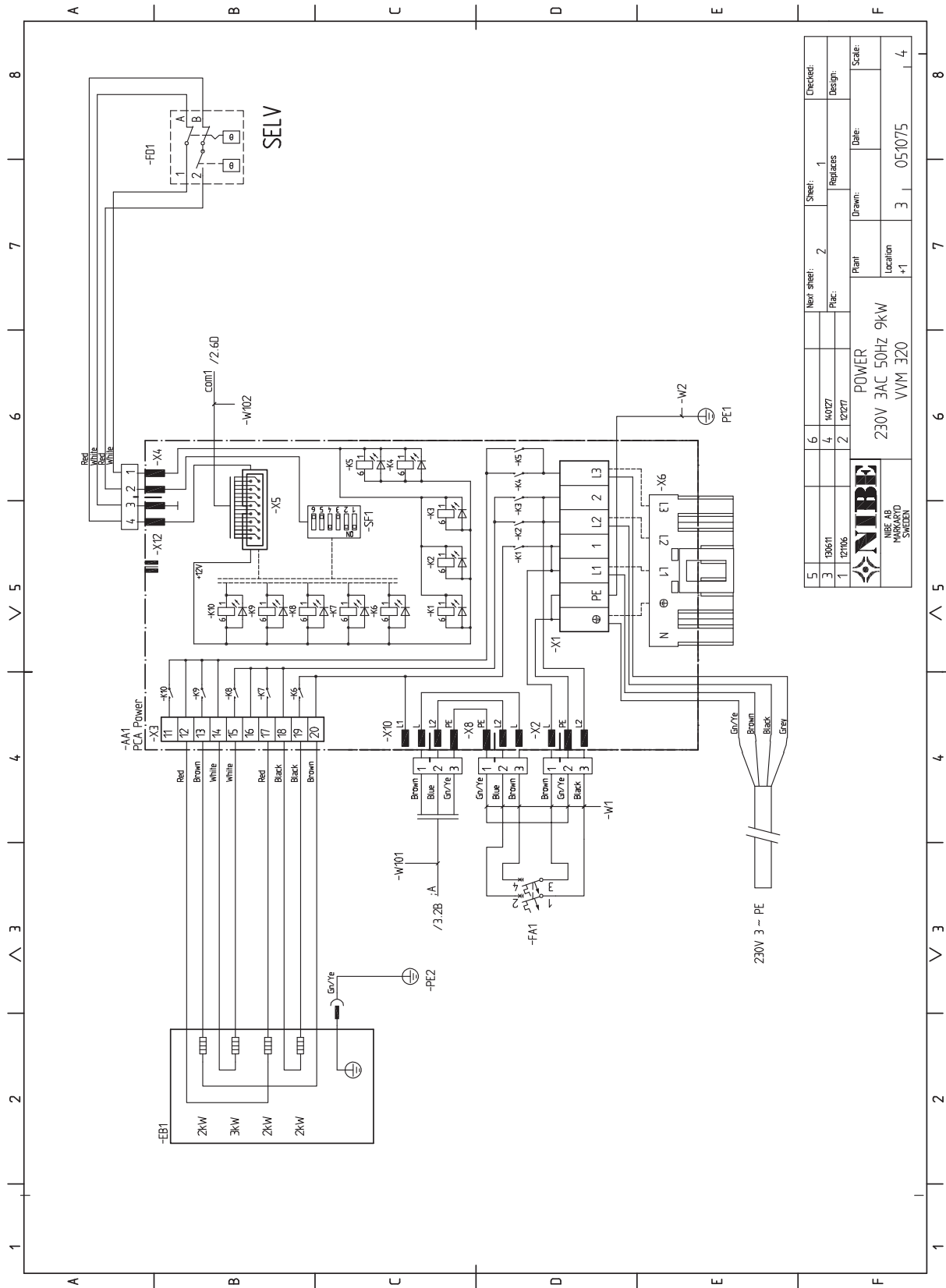


SELV

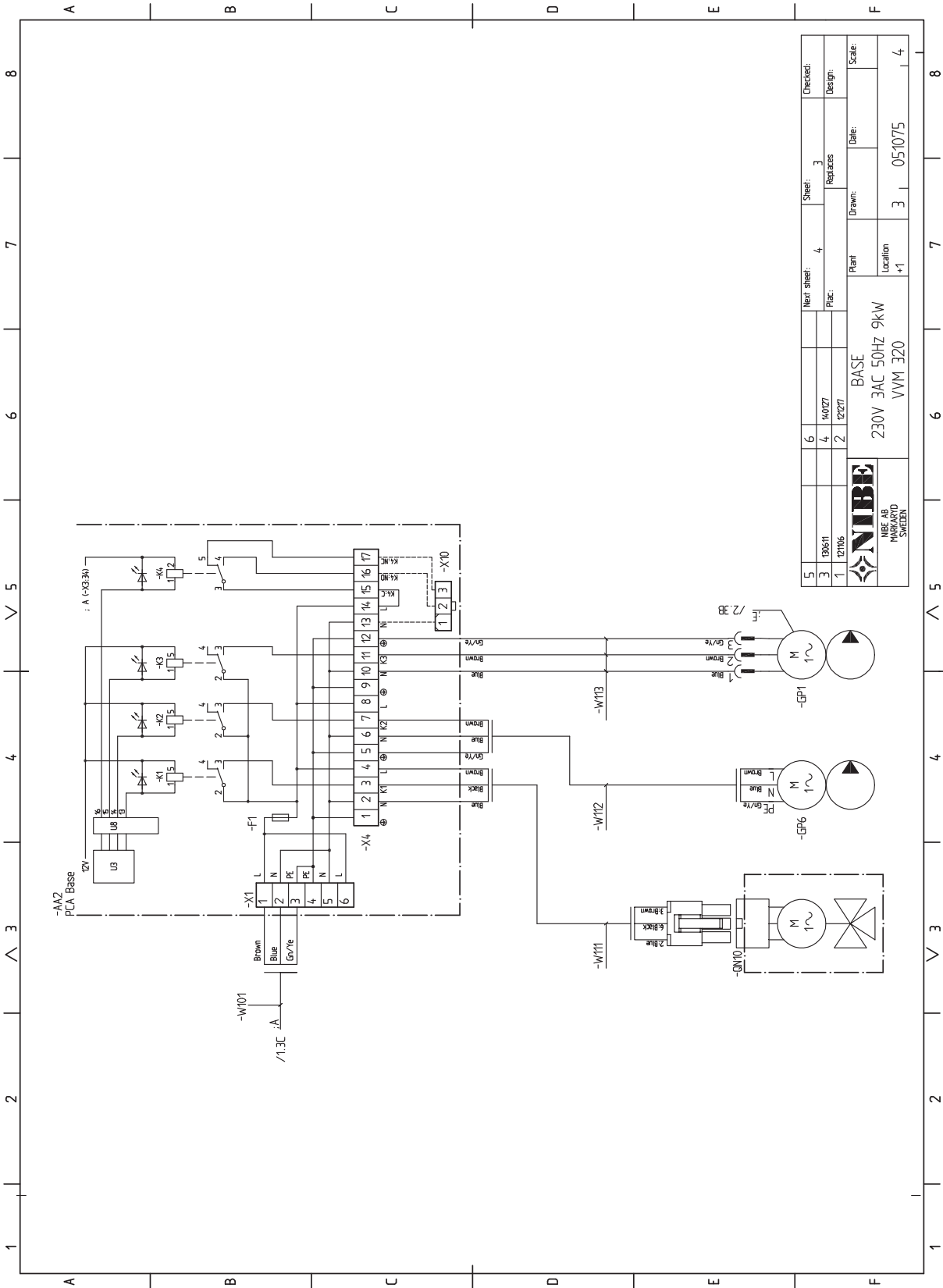
| | | | | | | |
|------------------------------|-------|-------------|--|--------|-------------|----------|
| 5 | 14027 | Next sheet: | 5 | Sheet: | 4 | Checked: |
| 3 | 13042 | Replaces: | 4 | 13061 | Design: | |
| 1 | 12106 | Drawn: | 2 | 12227 | Date: | |
| | | | INPUT 400V 3NAC 9kW VVM 320 | | | |
| NIBE AB HÄRSTAD SWELEN | | | Location +1 | | | |
| | | | Date: 05/10/73 | | Scale: 5 | |




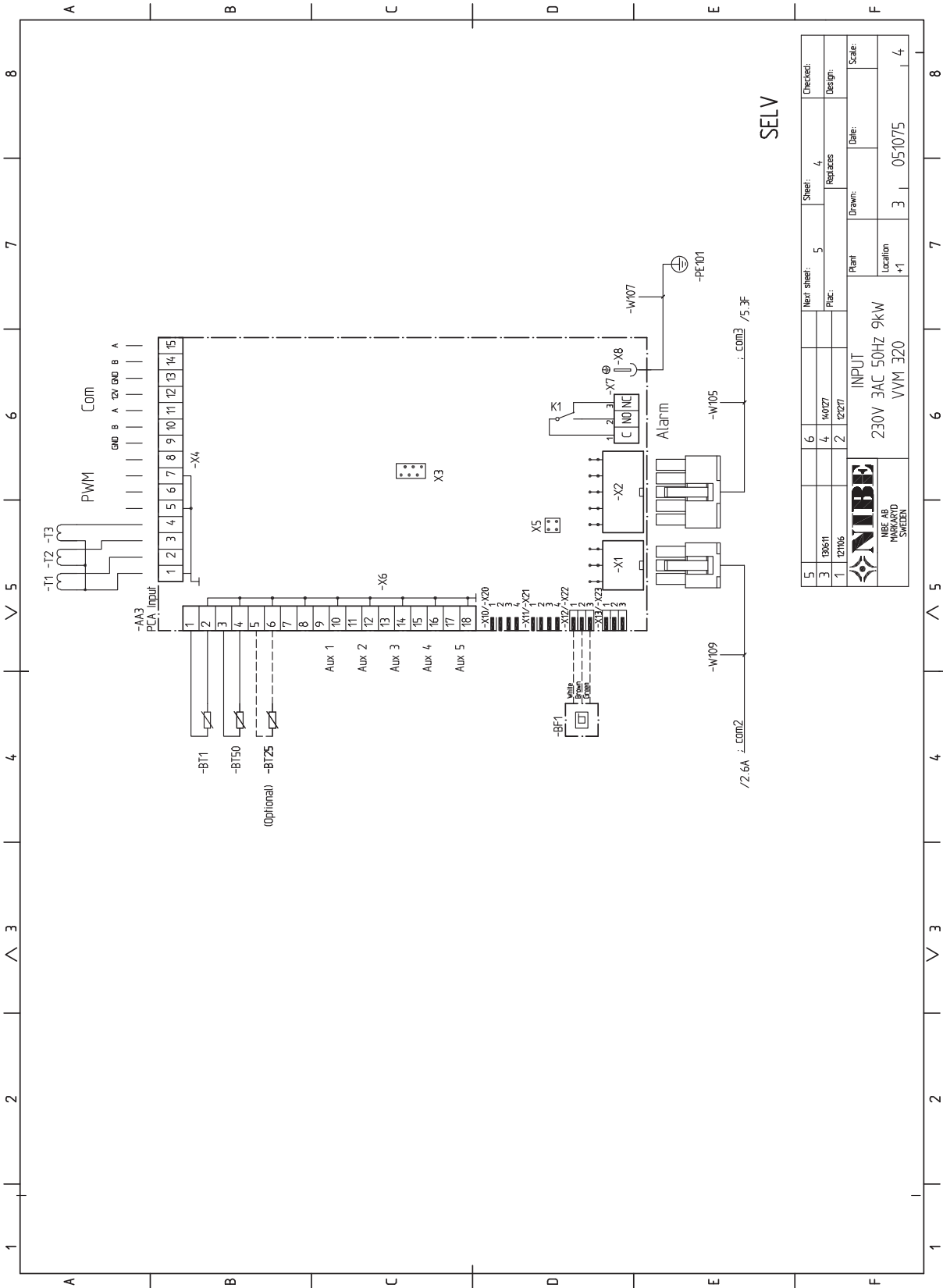
Электросхема, 3 x 230 В



| | | | | | |
|----------|-------------|-------------------|-----------|----------|----------|
| 5 | Next sheet: | 1 | Sheet: | 1 | Checked: |
| 3 | Plac: | 4 | Replaces: | Design: | |
| 1 | Plac: | 2 | Drawn: | Date: | Scale: |
| POWER | | 230V 3AC 50HZ 9kW | | Location | |
| NIBE | | VVM 320 | | +1 | |
| NIBE AB | | 051075 | | 4 | |
| MARKARYD | | | | | |
| SWELEN | | | | | |

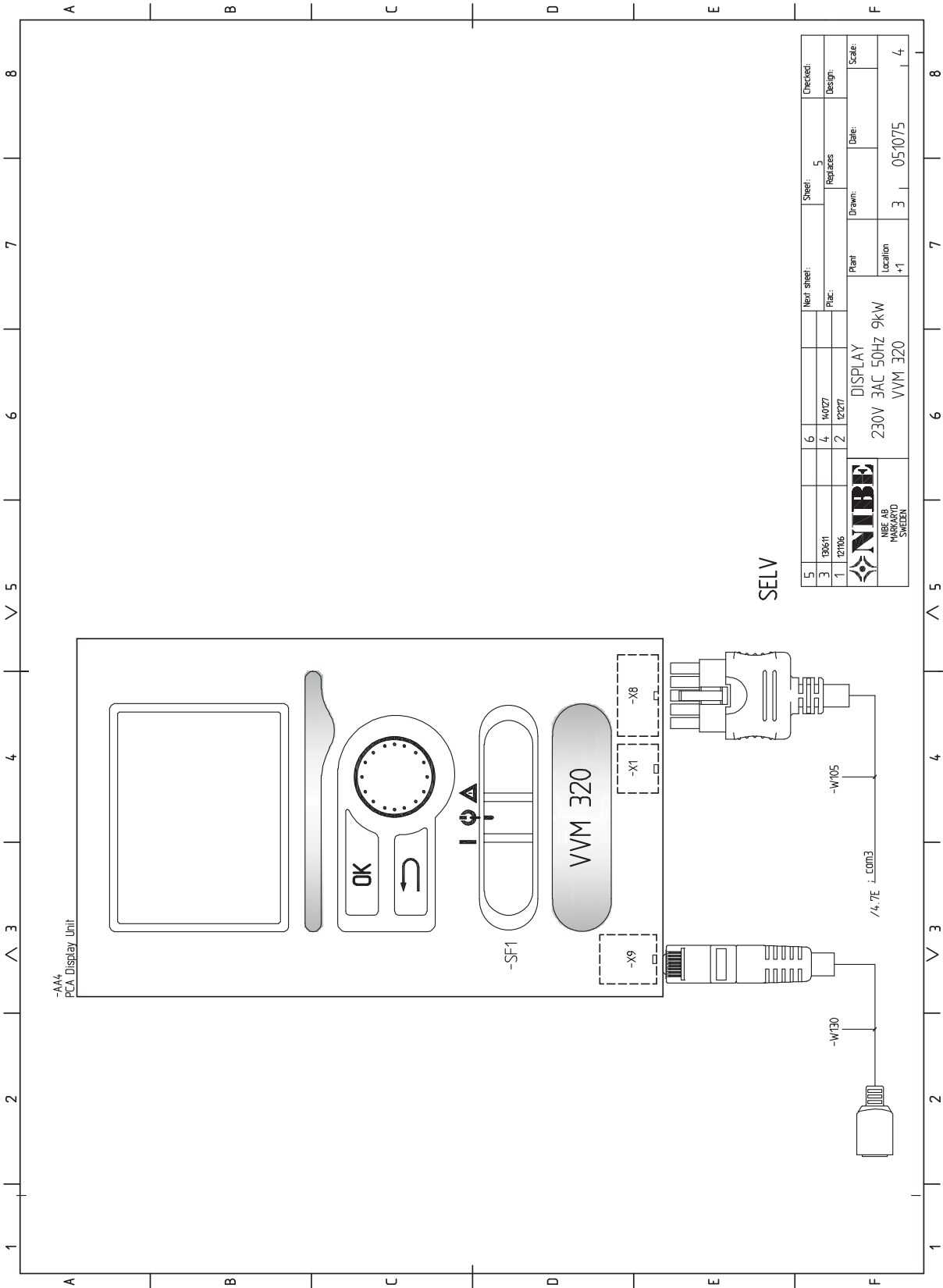


| | | | | | | | | | |
|---|--------|---|-------------------|-------------|----------|----------|--------|----------|---|
| 5 | | | | Next sheet: | 4 | Sheet: | 3 | Checked: | |
| 3 | 130611 | 6 | 4 | 140727 | 2 | Replaces | | Design: | |
| 1 | 121206 | | | 122277 | | Drawn: | | Date: | |
|  NIBE AB HÄRSTAD SWEEN | | | BASE | | Plant | | Scale: | | |
| | | | 230V 3AC 50HZ 9kW | | Location | +1 | 3 | 05/075 | 4 |
| | | | | | | | | | |

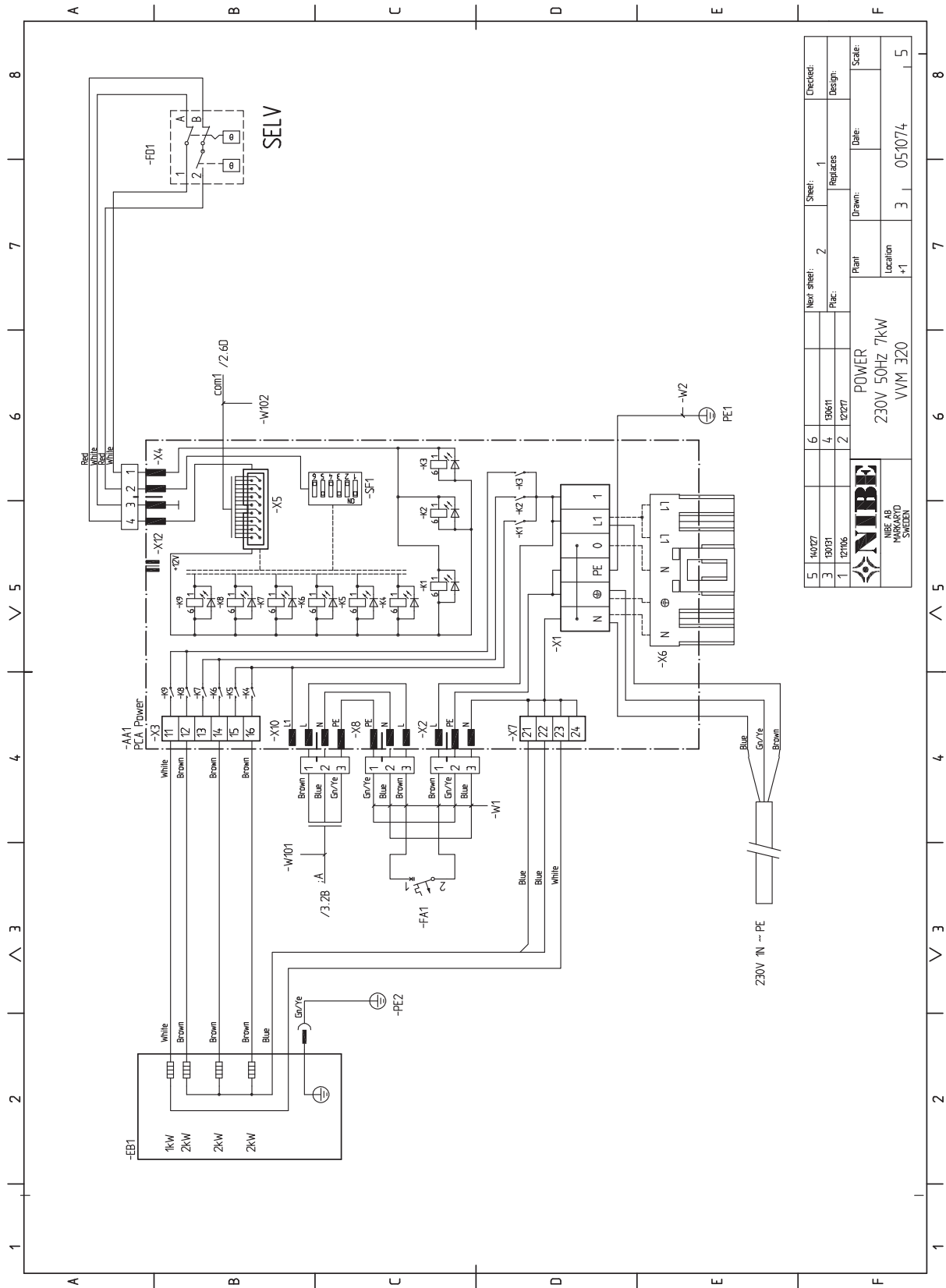



SELV

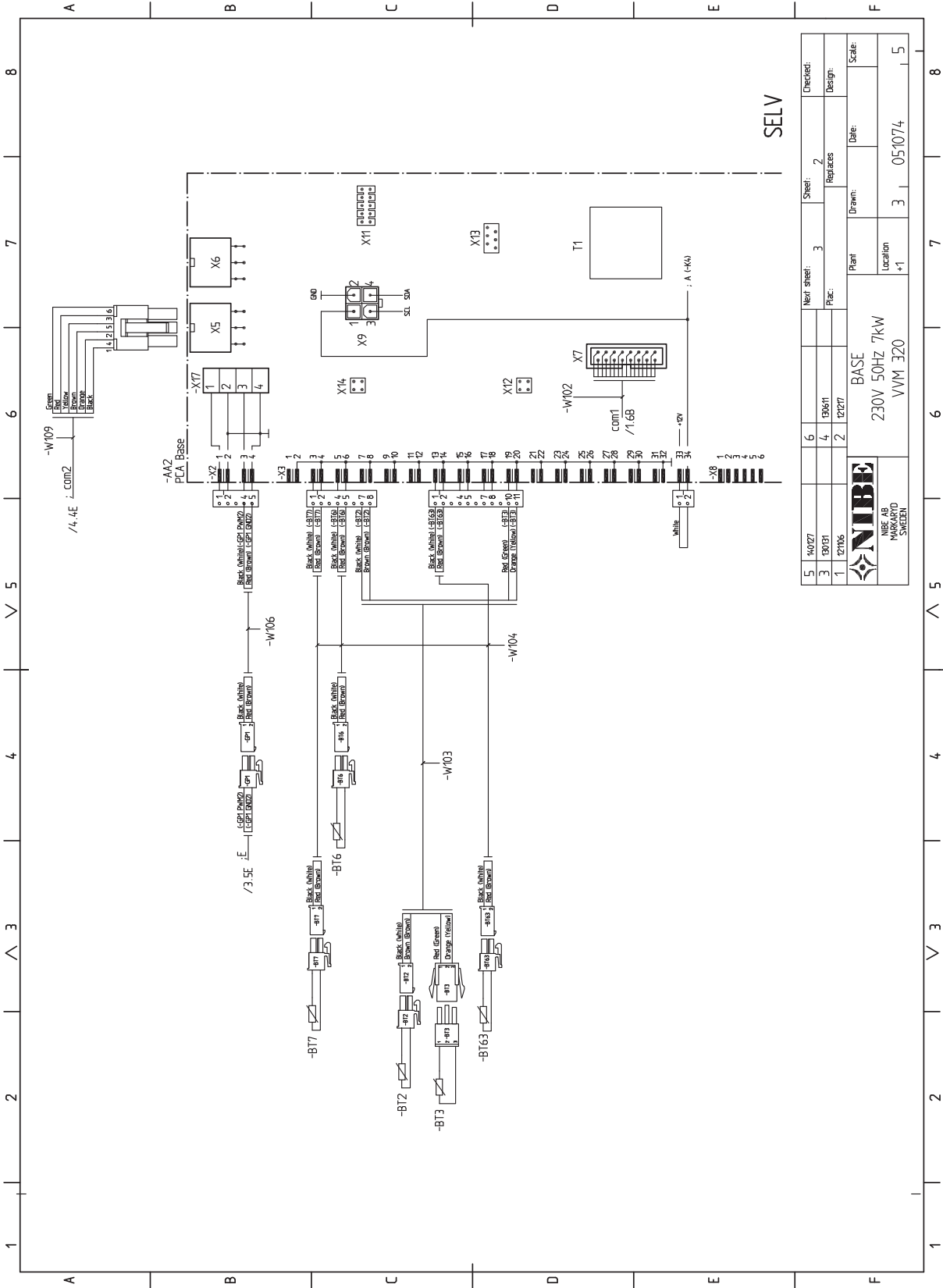
| | | | | | | | | |
|-----------------------------------|--------|-------------------|--|-------------|----|----------|--------|----------|
| 5 | | | | Next sheet: | 5 | Sheet: | 4 | Checked: |
| 3 | 130611 | | | Plac: | 4 | Replaces | | Design: |
| 1 | 12106 | | | | 2 | Drawn: | | Scale: |
| NIBE AB HÄGERÅRD SWELEN | | INPUT | | Plant: | | Date: | | |
| | | 230V 3AC 50HZ 9kW | | Location: | +1 | | | |
| | | VVM 320 | | Location: | +1 | 3 | 05/075 | 4 |




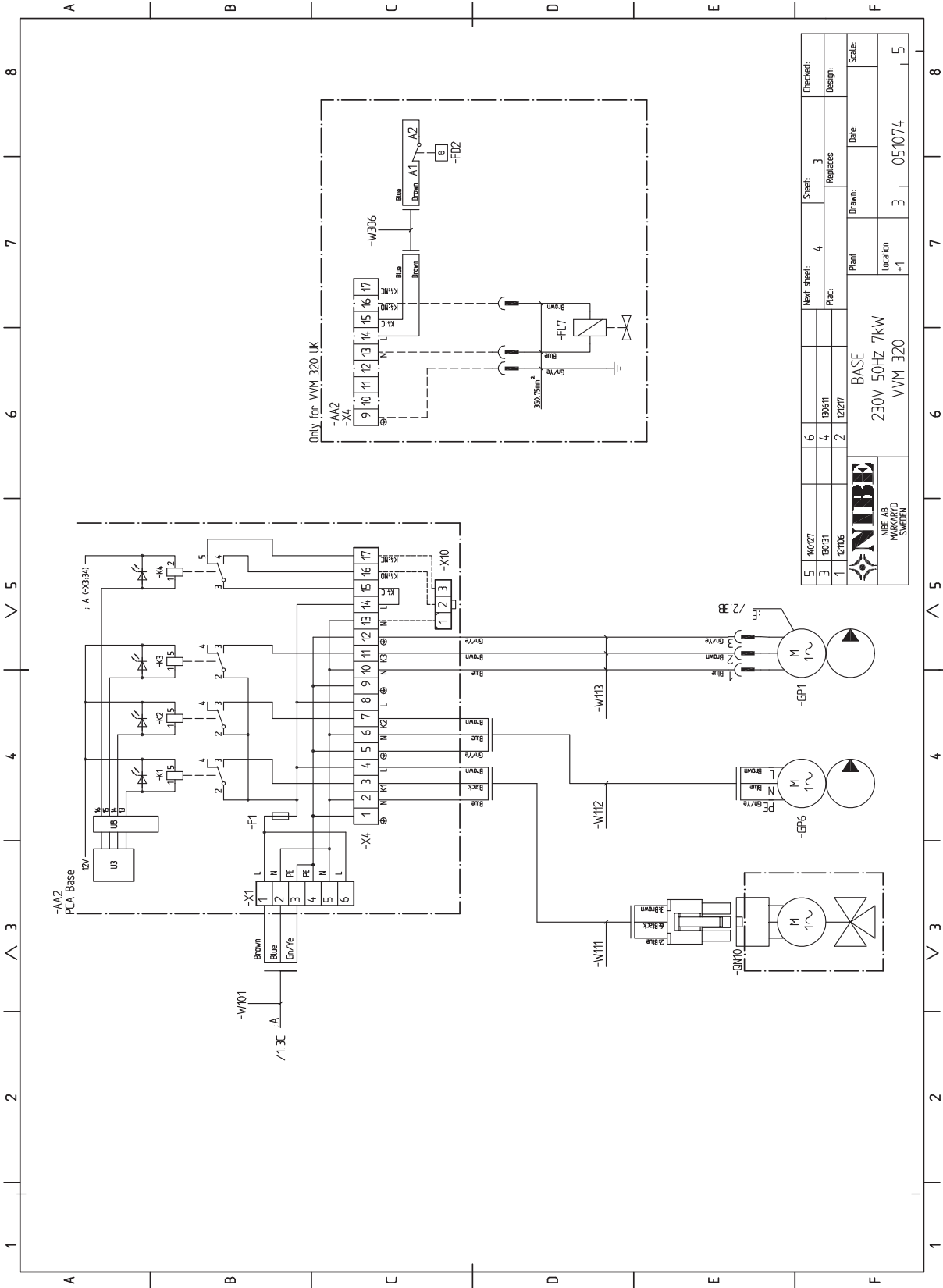
Электросхема, 1 x 230 В



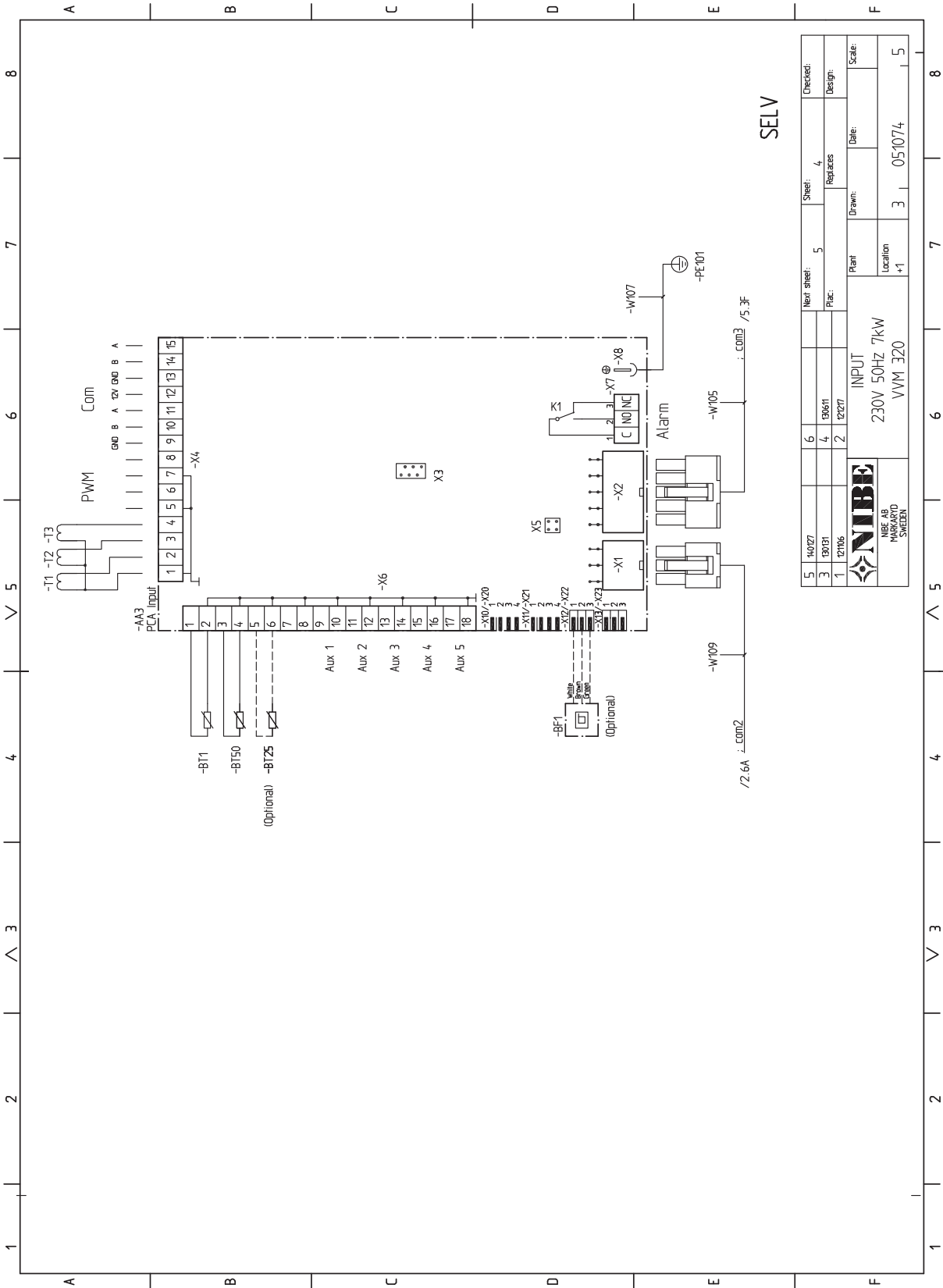
| | | | | | | |
|---|-------|-------------|---------------|-----------|--------|----------|
| 5 | 14027 | Next sheet: | 2 | Sheet: | 1 | Checked: |
| 3 | 13031 | Place: | | Replaces: | | Design: |
| 1 | 12106 | Plant: | | Drawn: | | Date: |
|  NIBE AB MARKARVD SWELEN | | | POWER | Scale: | | |
| | | | 230V 50Hz 7kW | Location | | |
| | | | +1 | 3 | 051074 | 5 |



| | | | | | | | |
|---|-------|---|-------------|-------|----------|--------|----------|
| 5 | 14027 | 6 | Next sheet: | 3 | Sheet: | 2 | Checked: |
| 3 | 13011 | 4 | Place: | 2 | Replaces | | Design: |
| 1 | 12106 | 2 | | | | | Scale: |
|  NIBE NIBE AB HÅRKÅRD SWELEN | | | Plant | Date: | Drawn | Date: | Scale: |
| | | | Location | +1 | 3 | 051074 | 5 |
| BASE 230V 50Hz 7kW VVM 320 | | | | | | | |

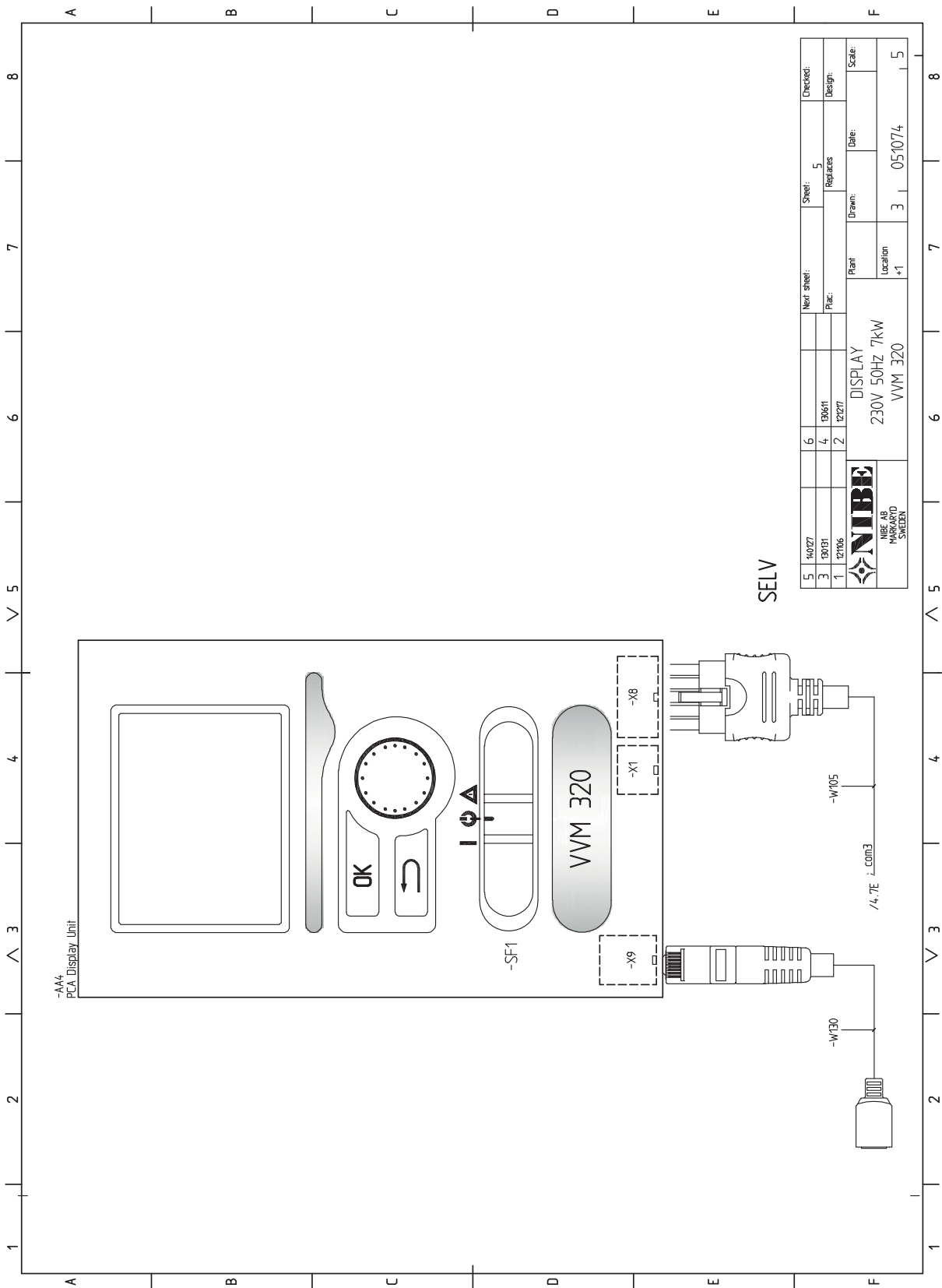


| | | | | | | | |
|----------|-------|------|-------------|----------|--------|----------|----------|
| 5 | 14027 | 6 | Next sheet: | 4 | Sheet: | 3 | Checked: |
| 3 | 13011 | 4 | Replaces | | | | Design: |
| 1 | 12106 | 2 | Plant: | | Drawn: | | Date: |
| | | BASE | | Location | | Scale: | |
| NIBE | | | | VVM 320 | | | |
| NIBE AB | | | | +1 | | 05/10/74 | |
| MARKARVD | | | | | | 5 | |
| SWEEN | | | | | | 8 | |



SELV

| | | | | | | |
|-----------------------------------|-------|-------------|---------------|--------|-----------|----------|
| 5 | 14027 | Next sheet: | 5 | Sheet: | 4 | Checked: |
| 3 | 13011 | Replaces: | 6 | 13061 | Design: | |
| 1 | 12106 | Drawn: | 2 | 13227 | Date: | |
| NIBE AB HÄGERÅRD SWELEN | | | INPUT | | Plant: | |
| | | | 230V 50Hz 7kW | | Location: | |
| | | | VVM 320 | | +1 | |
| | | | 3 | | 051074 | 5 |



13 Оглавление

Оглавление

M

Mått och avsättningskoordinater, 71

S

SG Ready, 45

T

Tekniska uppgifter

Mått och avsättningskoordinater, 71

A

Аварийная сигнализация, 67

Б

Бассейн, 45

V

Важная информация, 4

Вторичная переработка, 5

Информация по технике безопасности, 4

Вариант установки, 15

Водонагреватель с погружным нагревателем, 15

Две или более системы климат-контроля, 18

Дополнительные нагреватели горячей воды, 15

Подключение ACS 310, 21

Подключение EMK 300, 19

Подключение бассейна, 21–24

Подключение внешнего источника тепла, 19

Подключение внешней дополнительной мощности, 19

Подключение встроенного охлаждения в 4-трубной системе, 21

Подключение к тепловому насосу, 18

Подключение системы климат-контроля, 18

Подключение холодной и горячей воды, 18

Подключение циркуляции горячей воды, 20

Соединение в качестве электрического бойлера, 18

Варианты внешнего подключения

Переключатель для «SG ready», 35

Переключатель для внешней блокировки горячей воды, 36

Переключатель для внешней блокировки дополнительного

источника тепла или компрессора, 34

Переключатель для внешней блокировки отопления/охлаждения, 34

Переключатель для внешней сигнализации (замыкающий контакт), 35

Переключатель для внешней сигнализации (нормально открытый), 35

Разъем для +Adjust, 35

Варианты внешнего соединения, 33

Возможный выбор для вспомогательного выхода AUX (беспотенциального переменного реле), 36

Датчик температуры, охлаждение/отопление, 34

Контакт для активизации "Актив. врем. люкс", 35

Контакт для активизации "Внешняя регулировка", 35

Контакт для внешней блокировки тарифа, 34

Ввод в эксплуатацию без теплового насоса, 42

Ввод в эксплуатацию и регулировка, 40

SG Ready, 45

Бассейн, 45

Ввод в эксплуатацию без теплового насоса, 42

Заполнение и вентиляция, 40

Подготовка, 40

Последующая регулировка, отвод воздуха, 42

Пусковые работы и технический контроль, 40

Руководство по началу работы, 40

Установка кривой охлаждения/нагрева, 43

Установка циркуляции горячей воды, 44

Возможный выбор для вспомогательного выхода AUX (беспотенциального переменного реле), 36

Возможный выбор для вспомогательных входов AUX, 34

Выбор меню, 48

Выбор опций, 48

Д

Данные датчика температуры, 64

Датчик температуры, охлаждение/отопление, 34

Две или более системы климат-контроля, 18

Действия по обслуживанию, 63

Данные датчика температуры, 64

Дренаж нагревателя горячей воды, 63

Дренаж системы климат-контроля, 63

Режим ожидания, 63

Сервисный разъем USB, 64

Дисплей, 46

Дисплей, 46

Кнопка "OK", 46

Кнопка "Назад", 46

Лампа состояния, 46

Переключатель, 46

Рукоятка управления, 46

Дополнительная мощность - максимальная мощность, 30

Дополнительная электрическая мощность – максимальная производительность

Ступени электропитания погружного нагревателя, 30

Дополнительное оборудование, 69

Дополнительные соединения

Возможный выбор для вспомогательных входов AUX, 34

Доставка и обращение, 7

Зона установки, 7

Поставляемые компоненты, 7

Сборка, 7

Транспортировка, 7

Доставка и разгрузка

Снятие крышек, 8

Доступ к электрическому соединению, 26

Дренаж нагревателя горячей воды, 63

Дренаж системы климат-контроля, 40, 63

З

Заполнение VVM 320, 40

Заполнение и вентиляция, 40

Дренаж системы климат-контроля, 40

Заполнение VVM 320, 40

Заполнение нагревателя горячей воды, 40

Заполнение и отвод воздуха

Отвод воздуха из системы климат-контроля, 40

Заполнение нагревателя горячей воды, 40

Зона установки, 7

И

Информация по технике безопасности, 4

Маркировка, 4

Проверка установки, 6

Серийный номер, 5

Символы, 4

Символы на VVM 320, 4

Использование виртуальной клавиатуры, 49

К

Кнопка "OK", 46

Кнопка "Назад", 46

Комнатный датчик, 29

Конструкция внутреннего модуля, 9

Размещение компонентов, 9

Список компонентов, 11

Контакт для активизации "Актив. врем. люкс", 35

Контакт для активизации "Внешняя регулировка", 35

Контакт для внешней блокировки тарифа, 34

Л

Лампа состояния, 46

М

Маркировка, 4

Меню 5 - СЕРВИС, 53

Меню справки, 41, 49

Микровыключатель, 25

Н

Наружный датчик, 28

Начальное давление, 12

О

Обслуживание, 63

Действия по обслуживанию, 63

Ограничитель температуры, 26

Обнуление, 26

Отвод воздуха из системы климат-контроля, 40

П

Переключатель, 46

Переключатель для «5G ready», 35

Переключатель для внешней блокировки дополнительного источника тепла или компрессора, 34

Переключатель для внешней блокировки отопления, 36

Переключатель для внешней блокировки отопления/охлаждения, 34

Переключатель для внешней сигнализации (закрывающий контакт), 35

Переключатель для внешней сигнализации (нормально открытый), 35

Подготовка, 40

Подключение ACS 310, 21

Подключение ЕМК 300, 19

Подключение бассейна, 21–24

Подключение внешней дополнительной мощности, 19

Подключение встроенного охлаждения в 4-трубной системе, 21

Подключение к тепловому насосу, 18

Подключение холодной и горячей воды, 18

Подключение циркуляции горячей воды, 20

Поиск и устранение неисправностей, 67

Последующая регулировка, отвод воздуха, 42

Поставляемые компоненты, 7

Проверка установки, 6

Прокрутка окон, 49

Пуск и проверка

Скорость насоса, 42

Пусковые работы и технический контроль, 40

Р

Работа, 48

Размеры и трубные соединения, 14

Разъем для +Adjust, 35

Режим ожидания, 31, 63

Мощность в аварийном режиме, 31

Руководство по началу работы, 40

Рукоятка управления, 46

С

Сбой климат-контроля, 67

Аварийная сигнализация, 67

Поиск и устранение неисправностей, 67

Управление аварийной сигнализацией, 67

Сборка, 7

Сервисный разъем USB, 64

Серийный номер, 5

Символы, 4

Символы на VVM 320, 4

Система меню, 47

Выбор меню, 48

Выбор опций, 48

Использование виртуальной клавиатуры, 49

Меню справки, 41, 49

Прокрутка окон, 49

Работа, 48

Установка значения, 48

Скорость насоса, 42

Снятие крышек, 8

Снятие крышки, основная плата, 27

Снятие крышки, печатная плата погружного нагревателя, 26

Снятие люка, печатная плата обработки и настройки входящих сигналов, 26

Соединение в качестве электрического бойлера, 18

Соединение датчиков тока, 33

Соединение дополнительного оборудования, 38

Соединение с внешним теплоисточником, 19

Соединение системы климат-контроля, 18

Соединение электропитания, 28

Соединения, 28

Схема системы, 12

Т

Технические данные, 71–72

Технические данные, 72

Электрическая схема, 1 x 230 В, 86

Электрическая схема, 3 x 230 В, 81

Электрическая схема, 3 x 400 В, 76

Транспортировка, 7

Трубные соединения, 12

Вариант установки, 15

Общие трубные соединения, 12

Объемы бойлера и радиатора, 12

Основные символы, 13

Размеры и трубные соединения, 14

Схема системы, 12

У

Управление, 46, 50

Управление - введение, 46

Управление - меню, 50

Управление аварийной сигнализацией, 67

Управление - введение, 46

Дисплей, 46

Система меню, 47

Управление - меню, 50

Меню 5 - СЕРВИС, 53

Уставки, 30

Аварийный режим, 31

Установка значения, 48

Установка кривой охлаждения/нагрева, 43

Установка циркуляции горячей воды, 44

Ф

Фиксатор кабеля, 27

Э

Электрическая схема, 1 x 230 В, 86

Электрическая схема, 3 x 230 В, 81

Электрическая схема, 3 x 400 В, 76

Электрические соединения, 25, 29

Блок контроля нагрузки, 33

Варианты внешнего соединения, 33

Дополнительная мощность - максимальная мощность, 30

Доступ к электрическому соединению, 26

Комнатный датчик, 29

Микровыключатель, 25

Наружный датчик, 28

Общие сведения, 25

Ограничитель температуры, 26

Связь, 29

Снятие крышки, основная плата, 27

Снятие крышки, печатная плата погружного нагревателя, 26

Снятие люка, печатная плата обработки и настройки входящих сигналов, 26

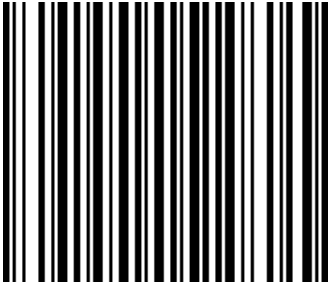
Соединение дополнительного оборудования, 38
Соединение электропитания, 28
Соединения, 28
Уставки, 30
Фиксатор кабеля, 27

Контактная информация

- AT** **KNV Energietechnik GmbH**, Gahberggasse 11, AT-4861 Schörfling
Tel: +43 (0)7662 8963 E-mail: mail@knv.at www.knv.at
- CH** **NIBE Wärmetechnik c/o ait Schweiz AG**, Industriepark, CH-6246 Altishofen
Tel: +41 58 252 21 00 E-mail: info@nibe.ch www.nibe.ch
- CZ** **Druzstevni zavody Drazice s.r.o.**, Drazice 69, CZ - 294 71 Benátky nad Jizerou
Tel: +420 326 373 801 E-mail: nibe@nibe.cz www.nibe.cz
- DE** **NIBE Systemtechnik GmbH**, Am Reiherpfahl 3, 29223 Celle
Tel: +49 (0)5141 7546-0 E-mail: info@nibe.de www.nibe.de
- DK** **Vølund Varmeteknik A/S**, Member of the Nibe Group, Brogårdsvej 7, 6920 Videbæk
Tel: +45 97 17 20 33 E-mail: info@volundvt.dk www.volundvt.dk
- FI** **NIBE Energy Systems OY**, Juurakkotie 3, 01510 Vantaa
Tel: +358 (0)9-274 6970 E-mail: info@nibe.fi www.nibe.fi
- FR** **NIBE Energy Systems France Sarl**, Zone industrielle RD 28, Rue du Pou du Ciel, 01600 Reyrieux
Tel : 04 74 00 92 92 E-mail: info@nibe.fr www.nibe.fr
- GB** **NIBE Energy Systems Ltd**, 3C Broom Business Park, Bridge Way, S419QG Chesterfield
Tel: +44 (0)845 095 1200 E-mail: info@nibe.co.uk www.nibe.co.uk
- NL** **NIBE Energietechniek B.V.**, Postbus 634, NL 4900 AP Oosterhout
Tel: 0168 477722 E-mail: info@nibenl.nl www.nibenl.nl
- NO** **ABK AS**, Brobekkveien 80, 0582 Oslo, Postadresse: Postboks 64 Vollebekk, 0516 Oslo
Tel: +47 23 17 05 20 E-mail: post@abkklima.no www.nibe.no
- PL** **NIBE-BIAWAR Sp. z o. o.** Aleja Jana Pawła II 57, 15-703 BIALYSTOK
Tel: +48 (0)85 662 84 90 E-mail: sekretariat@biawar.com.pl www.biawar.com.pl
- RU** © "EVAN" 17, per. Boynovskiy, RU-603024 Nizhny Novgorod
Tel: +7 831 419 57 06 E-mail: kuzmin@evan.ru www.nibe-evan.ru
- SE** **NIBE AB Sweden**, Box 14, Hannabadsvägen 5, SE-285 21 Markaryd
Tel: +46 (0)433 73 000 E-mail: info@nibe.se www.nibe.se

Относительно стран, не упомянутых в этом списке, свяжитесь с компанией Nibe в Швеции или см. дополнительную информацию на веб-сайте www.nibe.eu.

NIBE AB Sweden
Hannabadsvägen 5
Box 14
SE-285 21 Markaryd
info@nibe.se
www.nibe.eu



331105