

CHB 1808-3
331991

NIBE SP

SE Användar- och installatörshandbok SP

GB User and Installer manual SP



 **NIBE**

Table of Contents

Svenska

Viktig information	4
Till användaren	6
Till installatören	6
Tekniska uppgifter	9

English

Important information	11
For the User	13
For the Installer	13
Technical data	16

Svenska

Viktig information

SÄKERHETSINFORMATION

Denna handbok beskriver installations- och servicemoment avsedda att utföras av fackman.

Handboken ska lämnas kvar hos kunden.

Apparaten får användas av barn över 8 år och av personer med fysisk, sensorisk eller mental funktionsnedsättning samt av personer som saknar erfarenhet eller kunskap under förutsättning att de får handledning eller instruktioner om hur man använder apparaten på ett säkert sätt och informeras så att de förstår eventuella risker. Barn får inte leka med apparaten. Låt inte barn rengöra eller underhålla apparaten utan handledning.

Med förbehåll för konstruktionsändringar.

©NIBE 2018.

SYMBOLER



OBS!

Denna symbol betyder fara för människa eller maskin.



TÄNK PÅ!

Vid denna symbol finns viktig information om vad du ska tänka på när du sköter din anläggning.

MÄRKNING

CE CE-märket är obligatoriskt för de flesta produkter som säljs inom EU, oavsett var de är tillverkade.

ALLMÄNT

SP är konstruerad och tillverkad enligt god teknisk praxis¹ för att säkerställa en säker användning.

¹ Tryckkärlsdirektivet 2014/68/EU Artikel 4 punkt 3.

SERIENUMMER

Serienumret hittar du på produktens gavel med anslutningar.



TÄNK PÅ!

Uppge alltid produktens serienummer när du gör en felanmälan.

ÅTERVINNING



Lämna avfallshandlingen av emballaget till den installatör som installerade produkten eller till särskilda avfallsstationer.

När produkten är uttjänt får den inte slängas bland vanligt hushållsavfall. Den ska lämnas in till särskilda avfallsstationer eller till återförsäljare som tillhandahåller denna typ av service.

Felaktig avfallshandling av produkten från användarens sida gör att administrativa påföljder tillämpas i enlighet med gällande lagstiftning.

LANDSSPECIFIK INFORMATION

Sverige

Garanti- och försäkringsinformation

Mellan dig som privatperson och företaget du köpt SP av gäller konsumentlagarna. För fullständiga villkor se www.konsumentverket.se. Mellan NIBE och det företag som sålt produkten gäller AA VVS. I enlighet med denna lämnar NIBE tre års produktgaranti till företaget som sålt produkten. Produktgarantin ersätter inte höjd energiförbrukning eller skada som uppkommit p.g.a. yttre omständigheter som t.ex. felaktig installation, vattenkvalité eller elektriska spänningsvariationer.

Det är du som ägare som har huvudansvaret för anläggningen. För att du ska kunna känna dig trygg med att produkten fungerar som det är tänkt är det en bra idé att regelbundet läsa av bostadens energimätare. Om du misstänker att produkten på något sätt inte fungerar som den ska anmäler du detta omgående till den du köpte produkten av.

INSTALLATIONSKONTROLL

Enligt gällande regler ska värmeanläggningen undergå installationskontroll innan den tas i bruk. Kontrollen får endast utföras av person som har kompetens för uppgiften.

✓	Beskrivning	Anmärkning	Signatur	Datum
	Varmvatten (sida 8)			
	Avstängningsventiler			
	Kallvatten (sida 8)			
	Avstängningsventiler			
	Backventil			
	Blandningsventil			
	Säkerhetsventil			

Till användaren

TILLSYN OCH SKÖTSEL

SÄKERHETSVENTIL (MEDLEVERERAS EJ)

Säkerhetsventilen ska kontrolleras regelbundet (ca 4 gånger per år) för att förhindra igensättning. Kontrollen sker genom att öppna säkerhetsventilen manuellt, vatten ska då strömma genom spillröret. Skulle så ej ske är säkerhetsventilen defekt och måste bytas.

Säkerhetsventilen släpper ibland ut lite vatten efter en varmvattentappning. Detta utsläpp orsakas av att det kalla vattnet som tas in i beredaren expanderar, med tryckökning som följd, varvid säkerhetsventilen öppnar.

TÖMNING

1. Stäng inkommande kallvatten.
2. Tömning sker genom sughävert (med slang) i kallvattenanslutningen (XL3).

Vid tömning måste luft tillföras ackumulatortanken/varmvattenberedaren genom att en varmvattenanslutning (XL4) eller en varmvattenkran öppnas.

SERVICE

Vid behov av service, kontakta installatören. Serienummer (PF3) (14 siffror) och installationsdatum ska alltid uppges.

Endast av NIBE levererade reservdelar får användas.

Till installatören

ALLMÄNT

SP består av ett varmvattenmagasin och ett dubbelmantelutrymme av stålplåt. Vattenmagasinet har ett korrosionsskydd av koppar. Dubbelmantelutrymme, vattenmagasin och kopparinfodring är täthetsprovade.

SP är konstruerad för ett maximalt arbetstryck i vattenmagasinet av 9 bar (0,9 MPa) vilket motsvarar ett beräkningstryck enligt gällande normer av 10 bar (1,0 MPa). Maximalt arbetstryck i dubbelmanteln är 3 bar (0,3 MPa). Högsta tillåtna temperatur är 95 °C.

Akkumulatortanken/varmvattenberedarens isolering består av skarvlös polyuretan, vilket minimerar värmeläckage. Ytterbeklädnaden består av plastbelagd stålplåt.

TRANSPORT

SP ska transporteras och förvaras och torrt.

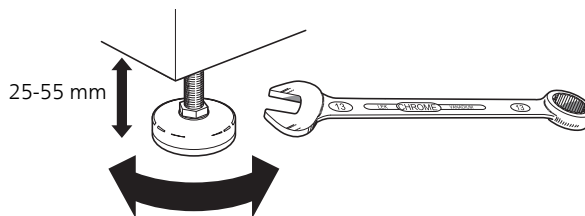
UPPSTÄLLNING

Akkumulatortanken/varmvattenberedarens uppställningsrum ska alltid ha en temperatur på minst 10 °C (frostfritt).

Placera SP på ett fast underlag som tål dess tyngd, helst betonggolv eller betongfundament. Använd produktens justerbara fötter för att få en vågrät och stabil uppställning.

Alternativ montering/uppställning är att man hänger produkten i produktens upphängningsskena.

Utrymmet där SP placeras ska vara försett med golvbrunn.

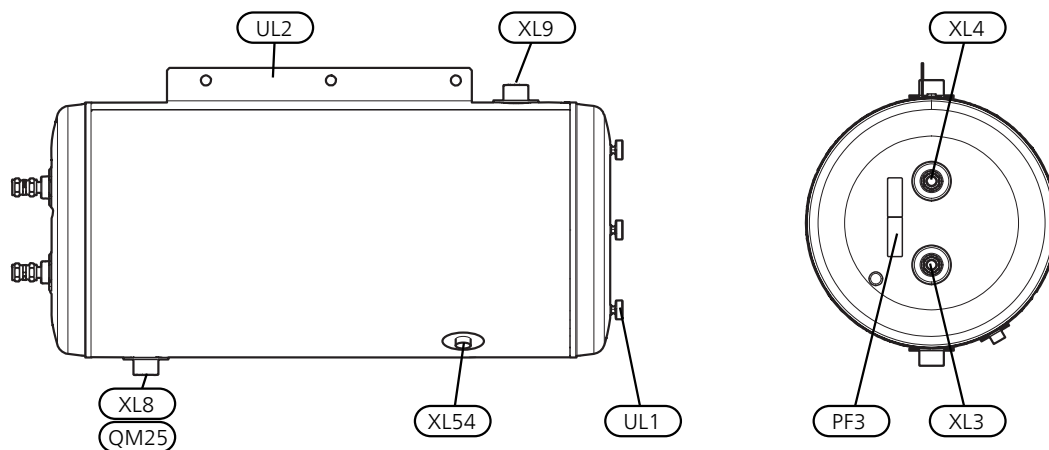


BIPACKADE KOMPONENTER

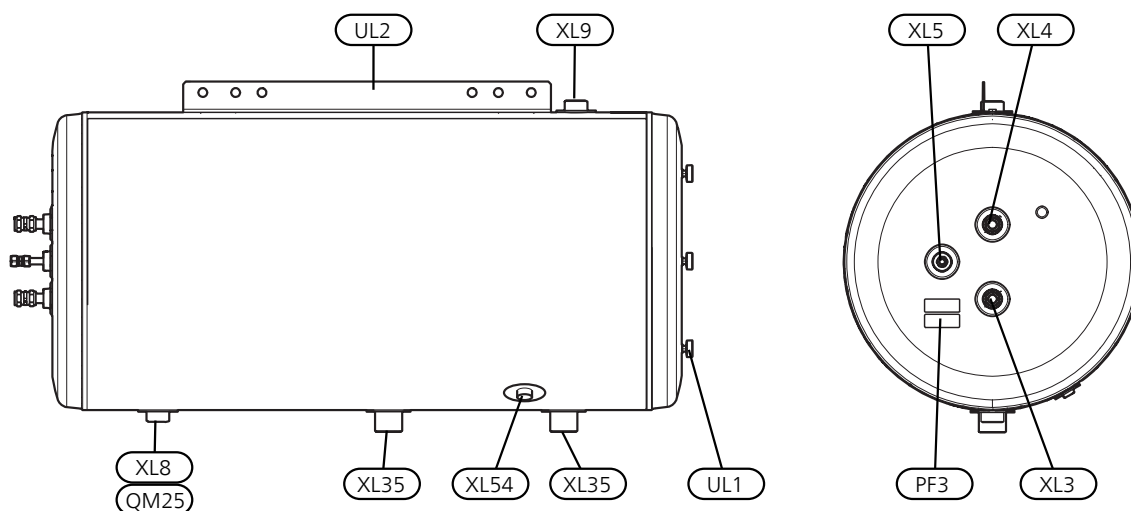
Avluftningsventil	2 st Huv G2"
T-rör förminskande	Förminskande 6-kantnippel

KOMPONENTPLACERING

SP 110



SP 300



Röranslutningar

XL3	Anslutning, kallvatten, klämring (Ø 22 mm)
XL4	Anslutning, varmvatten, klämring (Ø 22 mm)
XL5	VVC-anslutning, klämring (Ø 15 mm) endast SP 300
XL8	Dockningsanslutning, inkommande från annan värmekälla (G1 1/4")
XL9	Dockningsanslutning, utgående från annan värmekälla (G1 1/4")
XL35	Anslutning, elkassett (ELK213) (G2") endast SP 300
XL54	Anslutning, termostat (G½")

VVS-komponenter

QM25	Avluftningsventil (bipackad, används endast vid stående montering och på anslutning XL8)
------	--

Övrigt

PF3	Serienummerskylt
UL1	Ställbara fötter
UL2	Upphängningsskena

Beteckningar i komponentplacering enligt standard IEC 81346-1 och 81346-2.

RÖRINSTALLATION

ALLMÄNT

Rörinstallation ska utföras enligt gällande regler.

Akkumulatortanken/varmvattenberedaren ska förses med erforderlig ventilutrustning såsom säkerhetsventil, avstängningsventil, backventil.

Akkumulatortanken/varmvattenberedaren ska förses med blandningsventil, som begränsar temperaturen på utgående varmvatten till 60 °C. Om denna ventil utelämnas måste risken för skållningsolyckor förebyggas på annat sätt.

Om plaströr eller glödgat kopparrör används ska invändig stödhylsa monteras. Från säkerhetsventilen ska ett spillrör dras till lämpligt avlopp. Spillrörets dimension ska vara samma som säkerhetsventilens. Förlägg spillvattenrör från säkerhetsventilen sluttande i hela sin längd och se till att det är frostfritt anordnat. Mynningen på spillröret ska vara synlig och inte vara placerad i närheten av elektriska komponenter.

Säkerställ att inkommande vatten är rent. Vid användning av egen brunn kan det vara nödvändigt att komplettera med extra vattenfilter.

Vid oklarhet kontakta rörinstallatör alternativt se gällande normer.

För mer information se nibe.se.

INSTALLATION

Akkumulatortanken/varmvattenberedaren installeras stående eller liggande. Vid stående montage riktas ackumulatortanken/varmvattenberedaren upp med hjälp av fyra ställbara fötter. Vid liggande montage används ackumulatortanken/varmvattenberedaren hängskena.

En särskild fotställning finns som tillbehör vid liggande montage.

SP 300 kan vid stående montage förses med elkassett ELK-213 om gängflänsar först monteras på anslutningarna (XL35), gängflänsar finns som tillbehör.

Vid liggande montage måste cirkulationspump installeras.



OBS!

Elinstallation samt eventuell service ska göras under överinseende av behörig elinstallatör och enligt gällande elsäkerhetsföreskrifter.

Anslutningar

Akkumulatortanken/varmvattenberedaren är försedd med klämringskopplingar respektive gängade anslutningar. Två st huvar för proppning av elkassettanslutningarna (XL35) medlevereras.

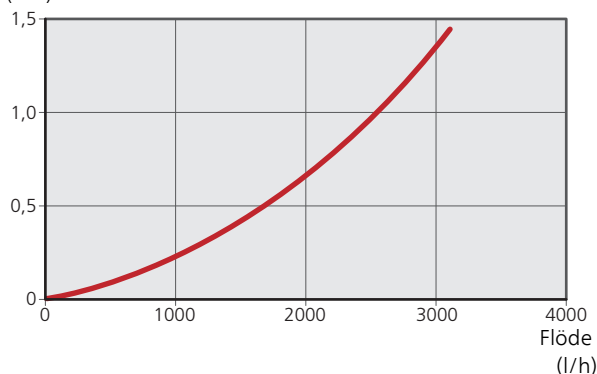
Avluftningsventil

Används vid stående utförande.

T-röret kan roteras fritt, så länge dräneringshålet mynnar nedåt.

Tryckfallsdiagram

Tryckfall primärsida
(kPa)



PÅFYLLNING

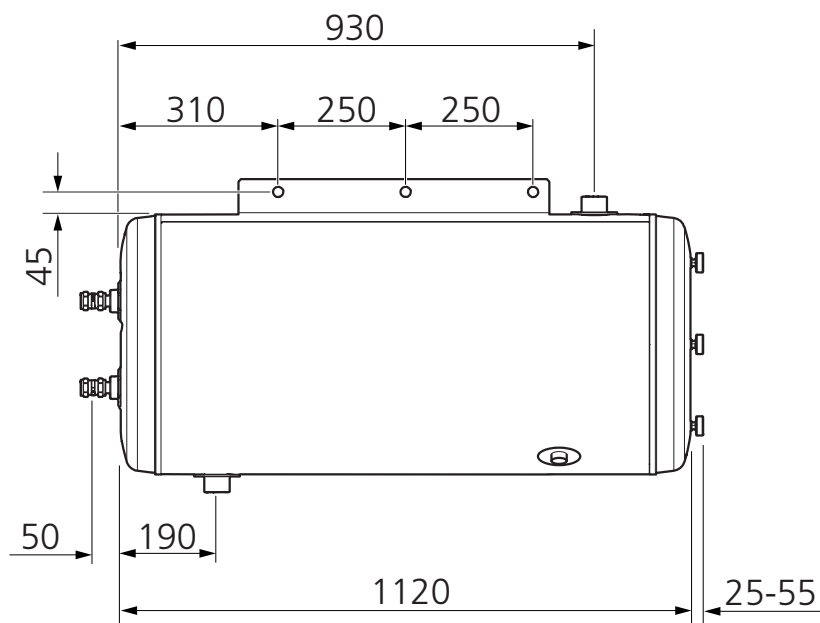
Påfyllning av ackumulatortanken/varmvattenberedaren sker genom att:

1. Öppna en varmvattenkran i systemet.
2. Fyll på ackumulatortanken/varmvattenberedaren genom kallvattenanslutningen (XL3)
3. När det endast kommer vatten ur varmvattenkranen (till en början kommer luftblandat vatten ut ur kranen) kan kranen stängas och ackumulatortanken/varmvattenberedaren är fylld.

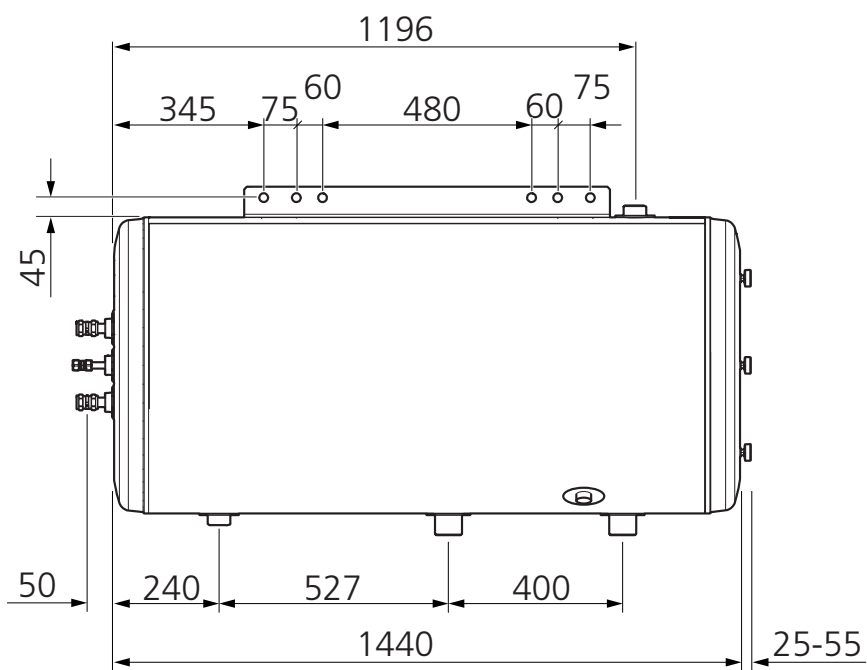
Tekniska uppgifter

MÅTT

SP 110



SP 300



TEKNISKA DATA

Modell		SP 110	SP 300
Effektivitetsklass ¹		C	C
Volym	l	109	273
Volym mantelrum	l	13	23
Höjd	mm	1195–1225	1515–1545
Diameter	mm	510	680
Nettovikt	kg	79	156
Maxtryck varmvattenberedare	bar/MPa	10/1,0	
Maximalt arbetstryck i dubbelmanteln	bar/MPa	3/0,3	
Max vattentemperatur	°C	95	
Värmeöverföring (80 °C)	kW	10	21
Värmeinhåll (70 °C)	kWh	9,0	24
Art nr		082022	082029
RSK nr		688 31 97	688 31 98

¹Skala för produktens effektivitetsklass A+ till F.

ENERGIMÄRKNING

Tillverkare		NIBE	
Modell		SP 110	SP 300
Effektivitetsklass		C	C
Värmeförlust	W	59	91
Volym	l	122	296

TILLBEHÖR

Mer info och bilder finns på nibe.se.

FOTSTÄLLNING

För liggande montage av SP 110 och SP 300.

Art nr 015 215

GÄNGFLÄNSSATS

För montage av elkassett ELK-213 på SP 300.

Art nr 022 077

English

Important information

SAFETY INFORMATION

This manual describes installation and service procedures for implementation by specialists.

The manual must be left with the customer.

This appliance can be used by children aged from 8 years and above and persons with reduced physical, sensory or mental capabilities or lack of experience and knowledge if they have been given supervision or instruction concerning use of the appliance in a safe way and understand the hazards involved. Children shall not play with the appliance. Cleaning and user maintenance shall not be made by children without supervision.

Rights to make any design or technical modifications are reserved.

©NIBE 2018.

SYMBOLS



NOTE

This symbol indicates danger to person or machine.



Caution

This symbol indicates important information about what you should observe when maintaining your installation.

MARKING

CE The CE mark is obligatory for most products sold in the EU, regardless of where they are made.

GENERAL

SP is designed and manufactured according to good technical practice¹ in order to ensure safe usage.

¹ Pressure Equipment Directive 2014/68/EU Article 4 point 3.

SERIAL NUMBER

The serial number can be found on the end of the product with the connections.



Caution

Always give the product's serial number when reporting a fault.

RECOVERY



Leave the disposal of the packaging to the installer who installed the product or to special waste stations.



Do not dispose of used products with normal household waste. It must be disposed of at a special waste station or dealer who provides this type of service.

Improper disposal of the product by the user results in administrative penalties in accordance with current legislation.

INSPECTION OF THE INSTALLATION

Current regulations require the heating installation to be inspected before it is commissioned. The inspection must be carried out by a suitably qualified person.

✓	Description	Notes	Signature	Date
	Hot water (page 15)			
	Shut off valves			
	Cold water (page 15)			
	Shut off valves			
	Non-return valve			
	Mixing valve			
	Safety valve			

For the User

MAINTENANCE

SAFETY VALVE (NOT SUPPLIED)

The safety valve must be inspected regularly, about 4 times a year, to prevent blockages. To inspect the valve, open the safety valve manually and check that water flows through the overflow pipe. If this does not happen, the safety valve is defective and must be replaced.

The safety valve sometimes releases a little water after hot water has been used. This discharge is caused by the expansion of cold water entering the water heater, resulting in a pressure increase, whereby the safety valve opens.

EMPTYING

1. Shut off the incoming cold water.
2. Draining is performed through the siphon (using hose) in the cold water connection (XL3).

During draining, air must be let into the accumulator tank/water heater by loosening a hot water connection (XL4) or opening a hot water tap.

SERVICE

For service, contact the installer. Serial number (PF3) (14 digits) and installation date should always be stated. Only replacement parts supplied by NIBE may be used.

For the Installer

GENERAL

SP consists of a hot water tank and a double-walled sheet steel jacket. The hot water tank has a copper lining to protect against corrosion. The double-walled jacket, water tank and copper lining have been leak-tested.

SP is designed for a maximum working pressure in the water tank of 9 bar (0,9 MPa), which is equivalent to a design pressure in compliance with current standards of 10 bar (1,0 MPa). Maximum working pressure in the double jacket is 3 bar (0,3 MPa). Maximum permitted temperature is 95 °C.

The accumulator tank's/water heater's insulation consists of polyurethane without any joints, which minimises the heat loss. The outer cladding consists of plastic-coated sheet steel.

TRANSPORT

SP must be transported and stored in a dry place.

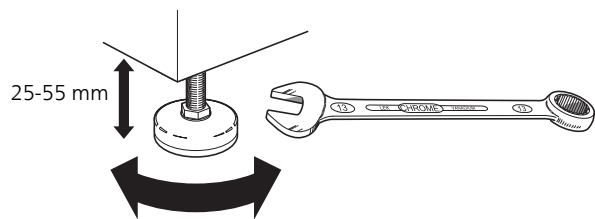
ASSEMBLY

The accumulator tank's/water heater's installation area must always have a temperature of at least 10 °C (frost-free).

Position SP on a firm base that can take the weight, preferably on a concrete floor or foundation. Use the product's adjustable feet to obtain a horizontal and stable set-up.

An alternative installation/set-up is to suspend the product from its mounting rail.

The area where SP is located must be equipped with floor drainage.

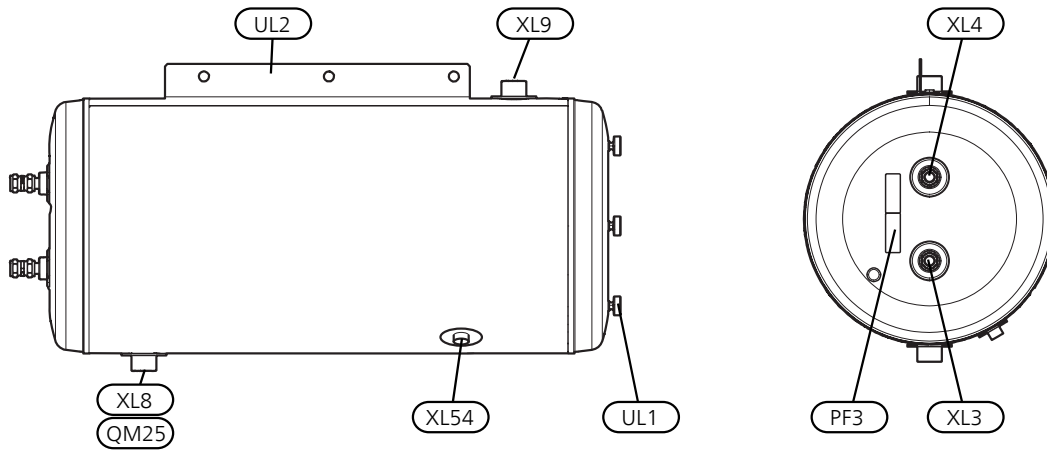


SUPPLIED COMPONENTS

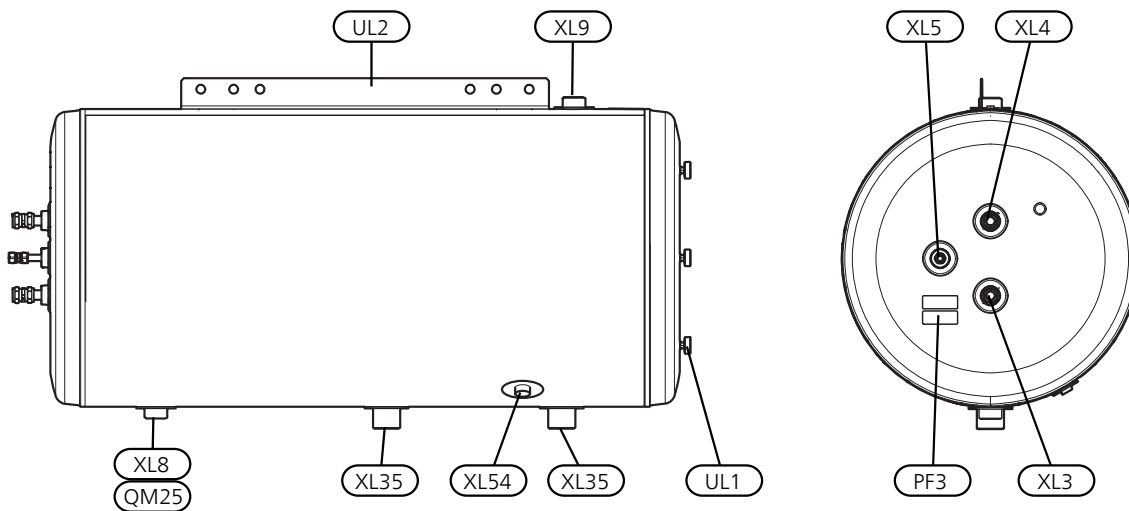
Venting valve	2 x hoods G2"
T-pipe, reducing	Reducing hexagon nipple

COMPONENT POSITIONS

SP 110



SP 300



Pipe connections

XL3	Connection, cold water, compression ring (Ø 22 mm)
XL4	Connection, hot water, compression ring (Ø 22 mm)
XL5	HWC connection, compression ring (Ø 15 mm) only SP 300
XL8	Docking connection, incoming from another heat source (G1 1/4")
XL9	Docking connection, outgoing from another heat source (G1 1/4")
XL35	Connection, electric heater (ELK213) (G2") only SP 300
XL54	Connection, thermostat (G½")

HVAC components

QM25	Vent valve (enclosed, only used for upright installation and on connection XL8)
------	---

Miscellaneous

PF3	Serial number plate
UL1	Adjustable feet
UL2	Mounting rail

Designations in component locations according to standard IEC 81346-1 and 81346-2.

PIPE INSTALLATION

GENERAL

Pipe installation must be carried out in accordance with current norms and directives.

The accumulator tank/water heater must be fitted with the necessary valves, such as a safety valve, shut-off valve and non-return valve.

The accumulator tank/water heater must be provided with a mixer valve, which limits the temperature of outgoing hot water to 60 °C. If this valve is not fitted, some other measure must be taken to prevent the risk of scalding.

Internal support bushes must be fitted when a plastic or annealed copper pipe is used. An overflow pipe must be routed from the safety valve to a suitable drain. The overflow pipe must be the same size as the safety valve. Route the overflow pipe from the safety valve, sloping along its entire length and ensure that it is frost proof. The mouth of the overflow pipe must be visible and not placed close to electrical components.

Ensure that incoming water is clean. When using a private well, it may be necessary to supplement with an extra water filter.

If uncertain, contact a plumber alternatively see applicable standards.

For more information see nibe.se.

INSTALLATION

The accumulator tank/water heater is installed upright or horizontally. During upright installation, the accumulator tank/water heater is levelled using four adjustable feet. During horizontal installation, the accumulator tank's/water heater's mounting rail is used.

A separate base is available as an accessory for horizontal installation.

SP 300 can be supplied for upright installation, with an electric heater ELK-213 if threaded flanges are first installed on the connections (XL35), threaded flanges are available as an accessory.

For horizontal installation, a circulation pump must be installed.



NOTE

Electrical installation and service must be carried out under the supervision of a qualified electrician, and in accordance with applicable electrical safety regulations.

Connections

The accumulator tank/hot water heater is supplied with compression ring couplings or threaded connections. Two covers for plugging the electric heater connections (XL35) are enclosed.

Venting valve

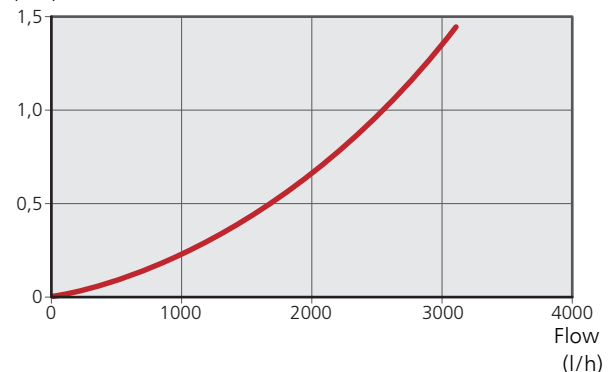
Used for the upright version.

The T-pipe can be rotated freely, as long as the drainage hole discharges downwards.

Pressure drop diagram

Pressure drop, primary side

(kPa)



FILLING

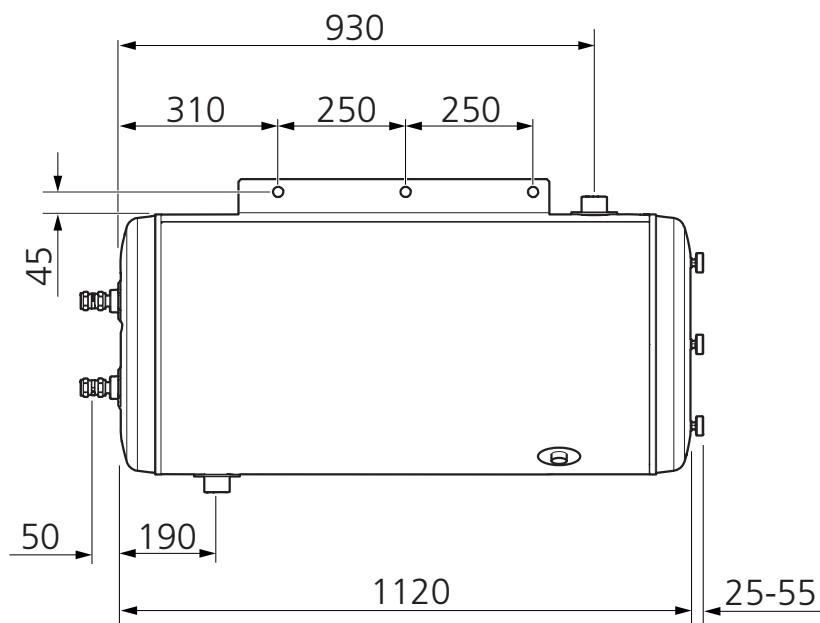
Fill the accumulator tank/water heater as follows:

1. Open a hot water tap in the system.
2. Fill the accumulator tank/hot water heater through the cold water connection (XL3).
3. The hot water tap can be shut off when the accumulator tank/water heater is filled, which is when only water comes out of the tap (initially an air-water mixture comes out of the tap).

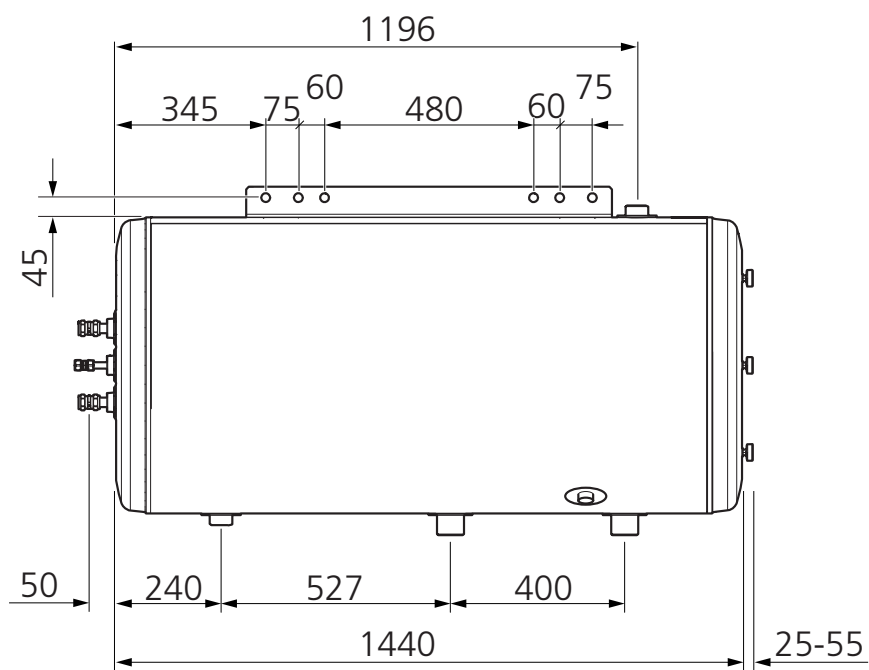
Technical data

DIMENSIONS

SP 110



SP 300



TECHNICAL SPECIFICATIONS

<i>Model</i>		<i>SP 110</i>	<i>SP 300</i>
Efficiency class ¹		C	C
Volume	l	109	273
Volume, jacket	l	13	23
Height	mm	1195–1225	1515–1545
Diameter	mm	510	680
Net weight	kg	79	156
Max pressure, water heater	bar/MPa	10/1,0	
Maximum working pressure in the double jacket	bar/MPa	3/0,3	
Max water temperature	°C	95	
Heat transfer (80 °C)	kW	10	21
Heat content (70 °C)	kWh	9,0	24
Part No.		082022	082029

¹Scale for the product's efficiency class A+ to F.

ENERGY LABELLING

<i>Supplier</i>		<i>NIBE</i>	
<i>Model</i>		<i>SP 110</i>	<i>SP 300</i>
Energy efficiency class		C	C
Heat loss	W	59	91
Volume	l	122	296

ACCESSORIES

BASE

For horizontal installation of SP 110 and SP 300.

Part no. 015 215

THREAD FLANGE KIT

For installation of electric heater ELK-213 on SP 300.

Part no. 022 077

NIBE Energy Systems
Hannabadsvägen 5
Box 14
SE-285 21 Markaryd
info@nibe.se
nibe.eu

CHB SV 1808-3 331991

Denna handbok är en publikation från NIBE Energy Systems. Alla produktillustrationer, fakta och data bygger på aktuell information vid tidpunkten för publikationens godkännande. NIBE Energy Systems reserverar sig för eventuella fakta- eller tryckfel i denna handbok.

©2018 NIBE ENERGY SYSTEMS

