

Varmvattenberedare NIBE EL

NIBE EL är en driftsäker och effektiv elektrisk varmvattenberedare som utvecklats för villor, flerfamiljsbostäder, industrier och fritidsanläggningar.

NIBE EL monteras liggande och har lättåtkomliga anslutningar. Den robusta varmvattenberedaren är lättplacerad och speciellt anpassad för källare, kallföråd, garage och liknande miljöer där frysrisk inte föreligger. Fotram och komplett ventilutrustning ingår.

NIBE EL ytterhölje är tillverkat i oöm hardshell och vattenmagasinet består av en behållare i rostfritt stål. Isoleringen består av freonfritt, formgjutet polyuretanskum utan skarvar för bästa värmeisolering och minimerad energiförlust. NIBE EL har modeller för anslutning till 1-fas och 3-fas.

- Effektiv varmvattenproduktion för villa, kommersiell fastighet och industri.
- Robust, lättplacerad och effektanpassad beredare.
- Minimerad värmeförlust med högkvalitativ isolering.



Bra att veta om EL



EL omfattas av en 3-årig produktgaranti.

För fullständiga villkor, se nibe.se.

Allmänt

EL är en serie varmvattenberedare som är lämpliga för installation i exempelvis villor och flerfamiljsbostäder.

EL finns i tre storlekar, EL 150, EL 230 och EL 300.

Konstruktion

Vattenvärmarens kärll är tillverkat av rostfritt stål i kvalitet EN 1.4521. Kärlets märktryck är 10 bar. Avsäkringstryck är 9 bar .

Det rostfria kärlet är tillverkat med högsta precision vid svetsprocessen, vilken följs av en kemisk rengöring, så kallad "betning", för att säkerställa en hög kvalitetsnivå.

Flänsad rostfri elpatron, i kvalitet EN 1.4521, mot Ø 80 mm anslutningsöppning medger enkel demontering samt möjliggör invändig inspektion och rengöring av behållaren.

Vattenmagasinet är isolerat med freonfritt polyuretans-kum utan skarvar, vilket ger god värmeisolering. Ytterhöljet är tillverkat av oöm hardshell.

Transport och förvaring

EL ska transporteras och förvaras och torrt.

Uppställning och placering

Varmvattenberedarens uppställningsrum ska alltid ha en temperatur på minst 10 °C (frostfritt).

Placera EL på ett fast underlag som tål dess tyngd, helst betonggolv eller betongfundament. Använd fotramens justerbara fötter för att få en vågrät och stabil uppställning.

Utrymmet där EL placeras ska vara försett med golvbrunn.

Installation

MONTERING

Montera fotramen enligt bilden på sidan 4.

M8-skrivar och muttrar medföljer.

Varmvattenberedaren ska monteras liggande i fotramen och kan riktas upp med de ställbara fötterna.

Vid montering tillses att tillräckligt utrymme för demontering av termostat eller elpatron finns framför kopplingsrummet (ca 500 mm).

RÖRINSTALLATION

Rörinstallationen ska utföras enligt gällande regler.

EL har en komplett ventilutrustning som är monterad från fabrik, bestående av blandningsventil, avstängningsventil, backventil, säkerhetsventil och avtappningsventil.

Varmvattenberedaren är försedd med klämringskopplingar för koppar- eller plaströr. Om plaströr eller glödगत kopparrör används ska invändig stödhylsa monteras.

Från säkerhetsventilen ska ett spillrör dras till lämpligt avlopp. Spillrörets dimension ska vara samma som säkerhetsventilens (Ø 15 mm), röret ska dras så att någon vattensäck ej kan uppstå, samt vara frostfritt anordnat, väl stagat och inte vara placerad i närheten av elektriska komponenter.

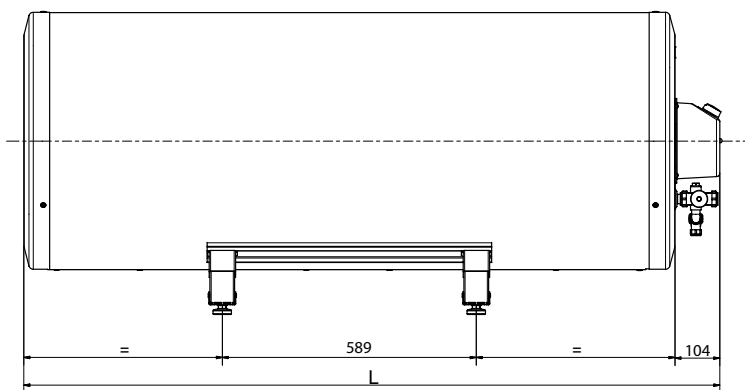
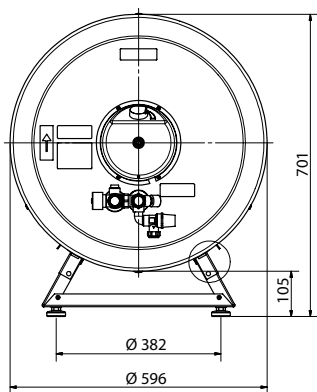
Säkerställ att inkommande vatten är rent. Vid användning av egen brunn kan det vara nödvändigt att komplettera med extra vattenfilter.

Vid oklarhet kontakta rörinstallatör alternativt se gällande normer.

För mer information se nibe.se

Tekniska uppgifter

MÅTT



Se tabell teknisk data för längd (L).

ELINSTALLATION

Elinstallation samt eventuell service ska göras under överinseende av behörig elinstallatör och enligt gällande elsäkerhetsföreskrifter.

EL ska installeras via allpolig brytare med minst 3 mm brytaravstånd. Minsta kabelarea ska vara dimensionerad efter vilken avsäkring som används.

Anslut inkommande matning till kopplingplint, inkommande matning.

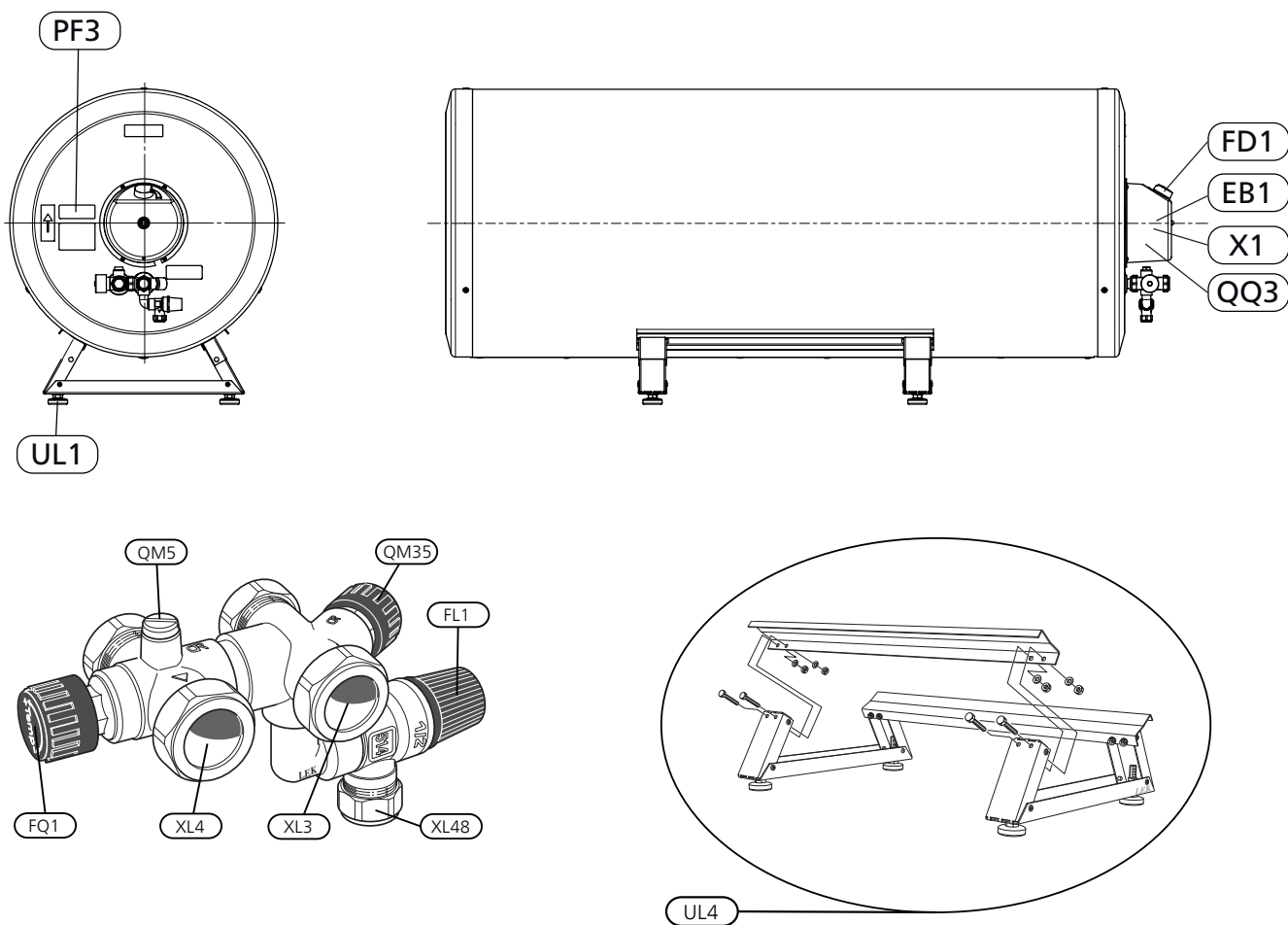
Varmvattenberedaren har standardeffekt 3 kW 3-fas, men kan även erhållas i 6 kW utförande. Om så önskas kan varmvattenberedaren anslutas till 230 V (220 V)~ 1-fas, effekten blir då begränsad till 2,0 kW.

Varmvattenberedaren ska vara helt fylld med vatten innan den spänningssätts.

Inställning av termostat

För bästa driftförhållande rekommenderas en inställning på 60 °C (max cirka 80 °C).

RÖRANSLUTNINGAR OCH KOMPONENTPLACERINGAR



Ventilkoppel

Fotram

Komponentlista

Röranslutningar

- XL3 Kallvattenanslutning, klämringskoppling
- XL4 Varmvattenanslutning, klämringskoppling
- XL48 Anslutning säkerhets- /avtappningsventil klämringskoppling

VVS-komponenter

- FL1 Säkerhetsventil
- FQ1 Blandningsventil
- QM5 Luftskruv (för lufttillförsel vid tömning)
- QM35 Avstängningsventil

Elkomponenter

- EB1 Elpatron 2 - 3 kW alt. 6 kW¹
- FD1 Termostat/temperaturbegränsare
- X1 Anslutningsplint, inkommande¹

Övrigt

- PF3 Serienummerskylt
- QQ3 Plastlock, elkopplingsrum
- UL1 Ställbara fötter
- UL4 Fotram

¹Finns under QQ3 Plastlock, elkopplingsrum

TEKNISKA DATA

Typ CE		EL 150			EL 230			EL 300		
Deklarerad tappprofil ¹	mm	XL			XL			XXL		
Effektivitetsklass varmvattenberedning ²	mm	C			D			D		
Längd (L)	mm	905			1335			1615		
Anslutning kallvatten (XL3) / varmvatten (XL4)	Ø mm	22								
Anslutning säkerhets-/avtappningsventil (XL48)	Ø mm	15								
Volym	l	150			230			300		
Max arbetstryck	MPa/bar	1,0/10								
Spänning (standardutförande)		400V 3N ~50 Hz								
Skyddsklass		IP24								
Effekt	kW	2	3 ⁴	6 ⁵	2	3 ⁴	6 ⁵	2	3 ⁴	6 ⁵
Erforderlig säkring	A	10	6	10	10	6	10	10	6	10
Uppvärmningstid till 45 °C ³	h	3,0	2,0	1,0	5,0	3,5	2,0	6,0	4,0	2,0
Uppvärmningstid till 80 °C ³	h	6,0	4,0	2,0	10,0	6,5	3,5	12,0	8,0	4,0
Värmeinhåll vid 80 °C	kWh	13,9			21,3			27,9		
Nettovikt	kg	54			67			76		
Art. nr.		074 400			074 410			074 420		
RSK nr		694 48 07			694 48 08			694 48 09		

¹Skala för deklarerad tappprofil 3XS till 4XL.

²Skala för effektivitetsklass varmvattenberedning A+ till F.

³Vid inkommande kallvatten på 10 °C

⁴Leveransutförande

⁵Tillbehör krävs

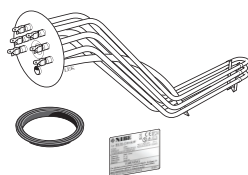
Tillbehör

Detaljerad information om tillbehören och fullständig tillbehörslista finns på nibe.se.

Elpatronsats EL

6 kW

Art nr 218 039







NIBE Energy Systems
Box 14, SE-285 21 Markaryd
www.nibe.eu

PBD SV 1808-3 639134

Detta produktblad är en publikation från NIBE Energy Systems. Alla produktillustrationer, fakta och data bygger på aktuell information vid tidpunkten för publikationens godkännande. NIBE Energy Systems reserverar sig för eventuella fakta- eller tryckfel i detta produktblad.

©2018 NIBE ENERGY SYSTEMS