

EXC 40

- Ⓢ **SE** Installatörshandbok EXC 40
- ⓖ **GB** Installer manual EXC 40
- ⓓ **DE** Installateurhandbuch EXC 40
- ⓕ **FI** Asentajan käsikirja EXC 40

Svenska, Installatörshandbok - EXC 40

Allmänt

Detta tillbehör används för att möjliggöra inkoppling och styrning av:

- Pump för varmvattencirkulation
- Grundvattenpump
- Larmsignal

Innehåll

1 st	Extra reläkort
1 st	Kabelsats F1126
1 st	Kabelsats F1226
1 st	Skruv

Funktion

Reläkortet och de inkopplade tillbehören behöver inte aktiveras i någon meny, utan aktiveras automatiskt vid inkoppling.

Pump för varmvattencirkulation

En pump kan styras för cirkulation av varmvattnet under valbara perioder.

Se www.nibe.se/dockning för rörinkoppling.

Meny 2.9.2 - varmvattencirk.

Inställning av drifttid, stilleståndstid och periodtider för varmvattencirkulation.

Grundvattenpump

Denna inkoppling möjliggör användning av grundvatten som värmekälla.

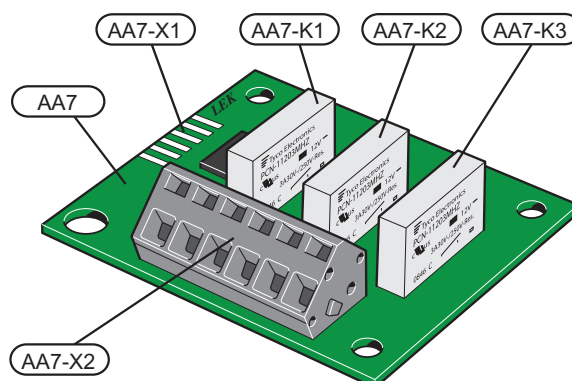
Se www.nibe.se/dockning för rörinkoppling.

Grundvattenpumpen går samtidigt som köldbärarpumpen.

Larmsignal

Larmreläet är draget vid normal drift och släpper vid larm i värmepumpen.

Komponentplacering



Elkomponenter

AA7	Extra reläkort
AA7-X1	Anslutningsplint, spänning och kommunikation
AA7-X2	Anslutningsplint, larm, VVC-pump och grundvattenpump
AA7-K1	Relä, larm
AA7-K2	Relä, grundvattenpump
AA7-K3	Relä, VVC-pump

Beteckningar i komponentplacering enligt standard IEC 81346-1 och 81346-2.

Elinkoppling



OBS!

All elektrisk inkoppling skall ske av behörig elektriker.

Elektrisk installation och ledningsdragning skall utföras enligt gällande bestämmelser.

Värmepumpen ska vara spänningslös vid installation av EXC 40.



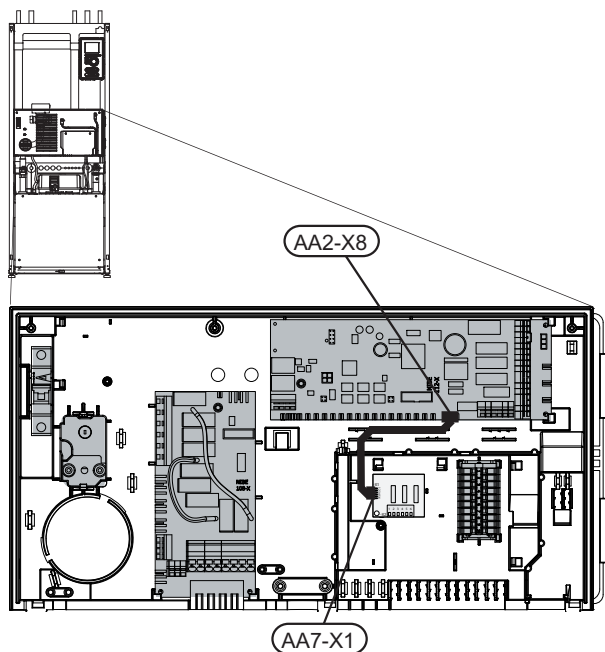
TÄNK PÅ!

Reläutgångarna på reläkortet får max belastas med 1 A (230 V) totalt.

Anslutning av reläkort i värmepump

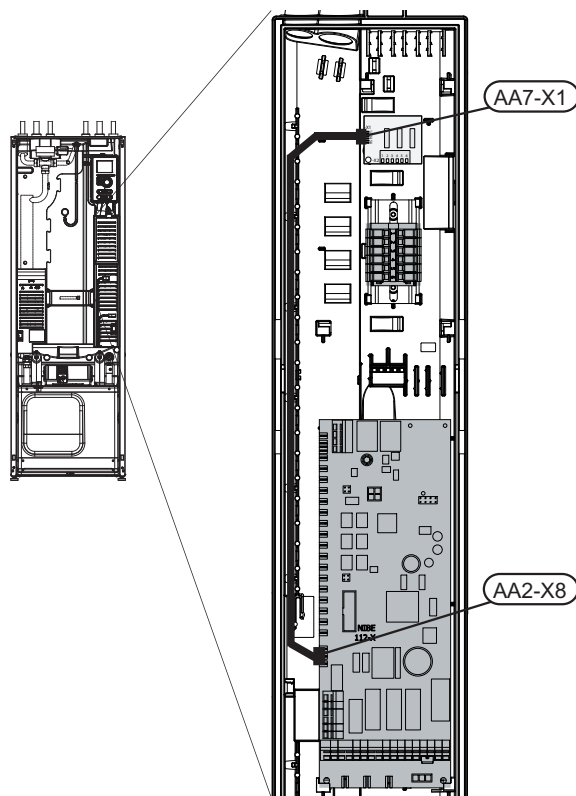
F1226

1. Skruva fast det extra reläkortet (AA7) under grundkortet enligt bild.
2. Anslut det korta medföljande kablaget mellan grundkortet (AA2) plint X8 och reläkortets plint X1.



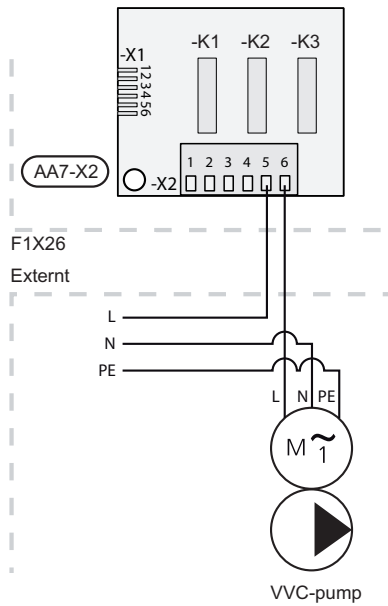
F1226

1. Skruva fast det extra reläkortet (AA7) i den övre delen av elkopplingen enligt bild.
2. Anslut det långa medföljande kablaget mellan grundkortet (AA2) plint X8 och reläkortets plint X1.

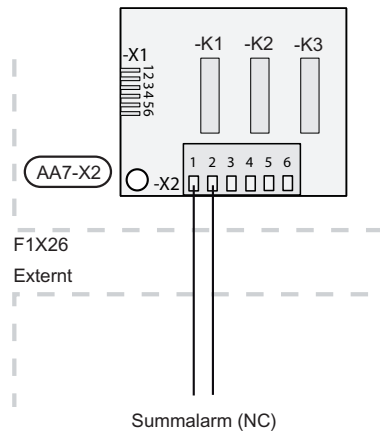


Anslutning av externa enheter

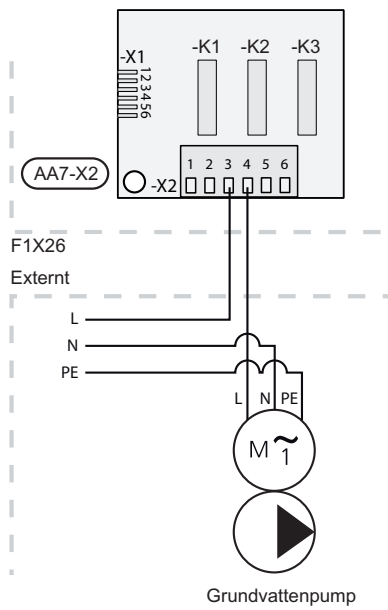
Anslutning av VVC-pump



Anslutning av larm



Anslutning av grundvattenpump



English, Installer manual - EXC 40

General

This accessory is used to enable connection and control of:

- Pump for hot water circulation
- Groundwater pump
- Alarm signal

Contents

- 1 x Extra relay circuit board
- 1 x Cable set F1126
- 1 x Cable set F1226
- 1 x Screw

Function

The relay card and connected accessories do not need to be activated in any menu; these are activated automatically on connection.

Pump for hot water circulation

One pump can be controlled for the circulation of the hot water during selectable periods.

See www.nibe.se/dockning for pipe connection.

Menu 2.9.2 - hot water recirc.

Setting operating time, downtime and period times for hot water circulation.

Groundwater pump

This connection enables the use of ground water as a heat source.

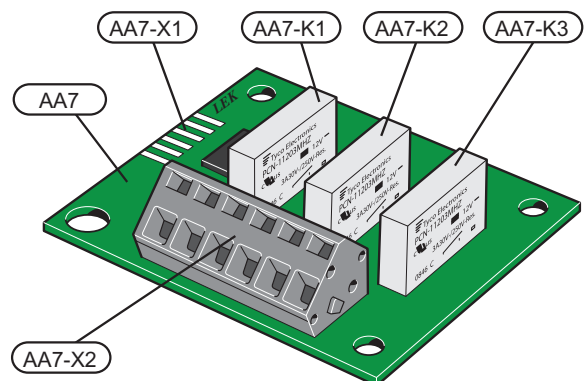
See www.nibe.se/dockning for pipe connection.

The ground water pump runs at the same time as the brine pump.

Alarm signal

The alarm relay is switched during normal operation and is released when an alarm is triggered in the heat pump.

Component positions



Electrical components

AA7	Extra relay circuit board
AA7-X1	Terminal block, voltage and communication
AA7-X2	Terminal block, alarm, HWC pump and ground water pump
AA7-K1	Relay, alarm
AA7-K2	Relay, ground water pump
AA7-K3	Relay, HWC pump

Designations in component locations according to standard IEC 81346-1 and 81346-2.

Electrical connection



NOTE

All electrical connections must be carried out by an authorised electrician.

Electrical installation and wiring must be carried out in accordance with the stipulations in force.

The heat pump must not be powered when installing EXC 40.



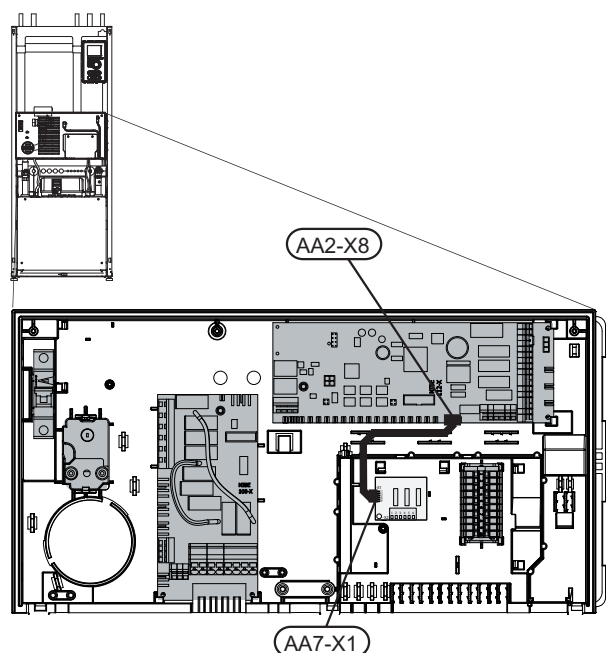
Caution

The relay outputs on the relay card can have a max load of 1 A (230 V) in total.

Connection of relay card in heat pump

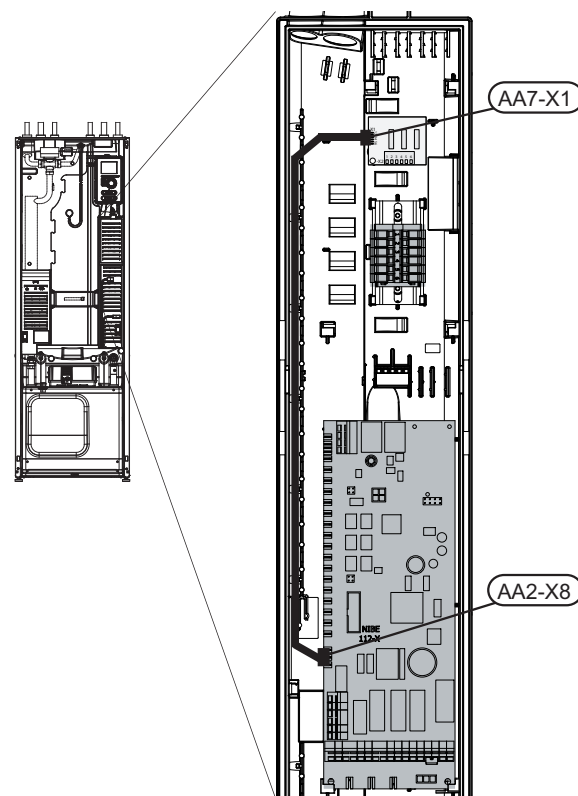
F1126

1. Screw on the additional relay card (AA7) under the base board as illustrated.
2. Connect the short cabling supplied between the base board (AA2) terminal block X8 and the relay card terminal block X1.



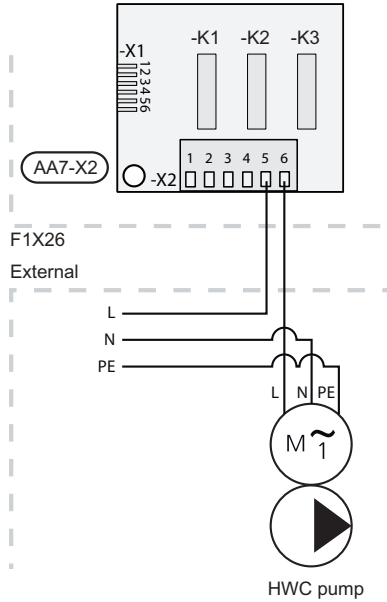
F1226

1. Screw on the additional relay card (AA7) in the upper part of the electrical connection as illustrated.
2. Connect the long cabling supplied between the base board (AA2) terminal block X8 and the relay card terminal block X1.

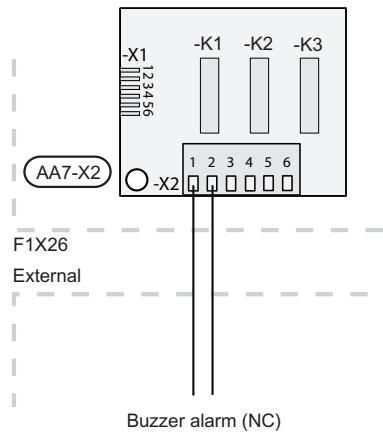


Connecting external units

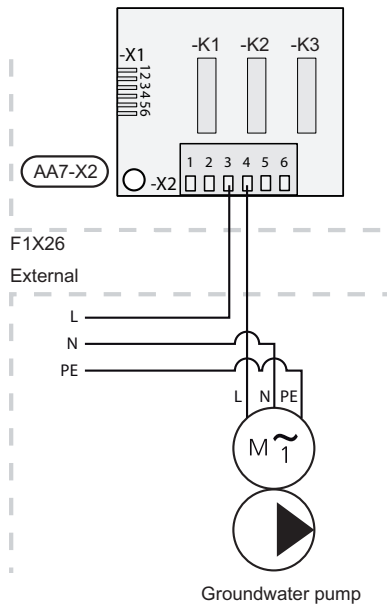
Connecting HWC pump



Connecting alarm



Connecting ground water pump



Deutsch, Installateurhandbuch - EXC 40

Allgemeines

Dieses Zubehör wird zum Anschluss und zur Steuerung der folgenden Produkte eingesetzt:

- Pumpe für Brauchwasserzirkulation
- Grundwasserpumpe
- Alarmsignal

Inhalt

- 1 St. Zusätzliche Relaiskarte
- 1 St. Kabelsatz F1126
- 1 St. Kabelsatz F1226
- 1 St. Schraube

Funktion

Die Relaiskarte und das angeschlossene Zubehör müssen nicht per Menü aktiviert werden. Eine Aktivierung erfolgt automatisch beim Anschluss.

Pumpe für Brauchwasserzirkulation

Eine Pumpe kann in definierbaren Zeiträumen für eine Brauchwasserzirkulation gesteuert werden.

Siehe www.nibe.se/dockning für Angaben zum Rohranschluss.

Menü 2.9.2 - BW-Zirk.

Einstellung von Betriebszeit, Stillstandszeit und Periodenzeiten für die Brauchwasserzirkulation.

Grundwasserpumpe

Dieser Anschluss ermöglicht die Nutzung von Grundwasser als Wärmequelle.

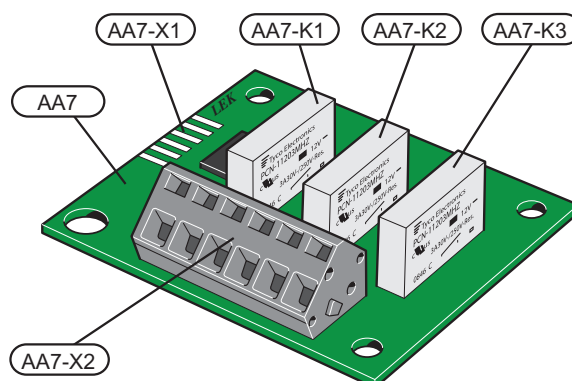
Siehe www.nibe.se/dockning für Angaben zum Rohranschluss.

Grundwasserpumpe und Wärmequellenpumpe sind gleichzeitig in Betrieb.

Alarmsignal

Das Alarmrelais ist bei Normalbetrieb aktiviert und bei einem Alarm in der Wärmepumpe deaktiviert.

Position der Komponenten



Elektrische Komponenten

AA7	Zusätzliche Relaiskarte
AA7-X1	Anschlussklemme, Spannung und Kommunikation
AA7-X2	Anschlussklemme, Alarm, BW-Umwälzpumpe und Grundwasserpumpe
AA7-K1	Relais, Alarm
AA7-K2	Relais, Grundwasserpumpe
AA7-K3	Relais, BW-Umwälzpumpe

Bezeichnungen der Komponentenpositionen gemäß Standard IEC 81346-1 und 81346-2.

Elektrischer Anschluss



HINWEIS!

Alle elektrischen Anschlüsse müssen von einem geprüften Elektriker ausgeführt werden.

Bei der Elektroinstallation und beim Verlegen der Leitungen sind die geltenden Vorschriften zu berücksichtigen.

Die Wärmepumpe darf bei der Installation von EXC 40 nicht mit Spannung versorgt werden.



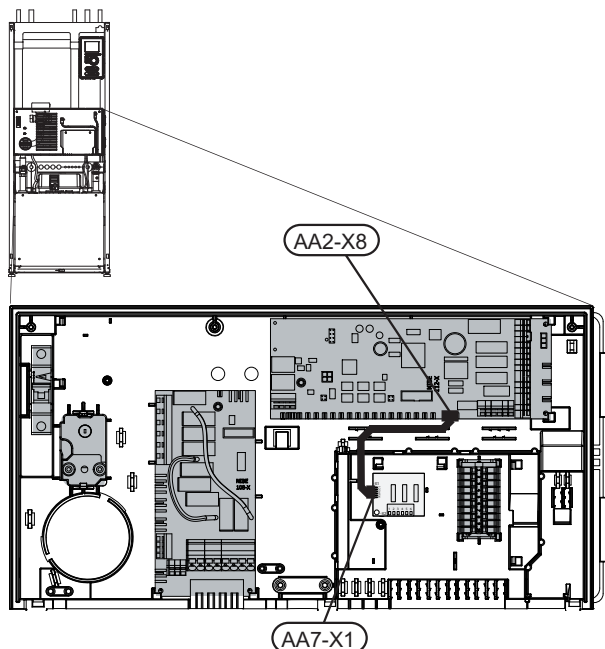
ACHTUNG!

Die Relaisausgänge an der Relaiskarte dürfen insgesamt mit maximal 1 A (230 V) belastet werden.

Relaiskartenanschluss in der Wärmepumpe

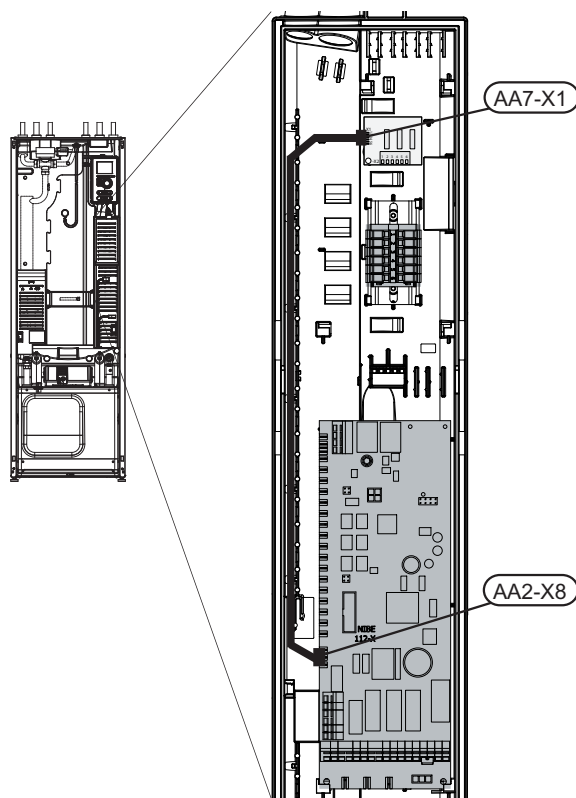
F1126

1. Schrauben Sie die zusätzliche Relaiskarte (AA7) unter der Grundkarte fest (siehe Abbildung).
2. Schließen Sie das kurze beiliegende Kabel zwischen Grundkarte (AA2), Klemme X8 und Relaiskarte, Klemme X1 an.



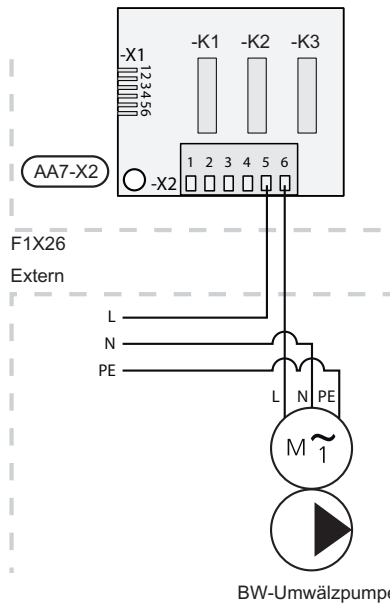
F1226

1. Schrauben Sie die zusätzliche Relaiskarte (AA7) in den oberen Teil des elektrischen Anschlusses (siehe Abbildung).
2. Schließen Sie das lange beiliegende Kabel zwischen Grundkarte (AA2), Klemme X8 und Relaiskarte, Klemme X1 an.

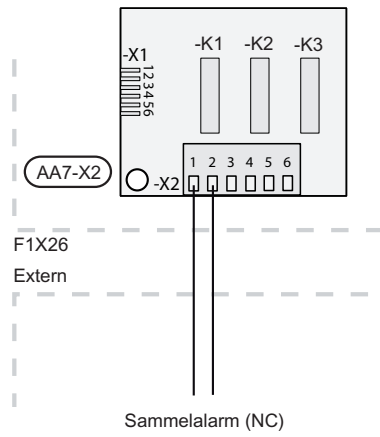


Anschluss externer Einheiten

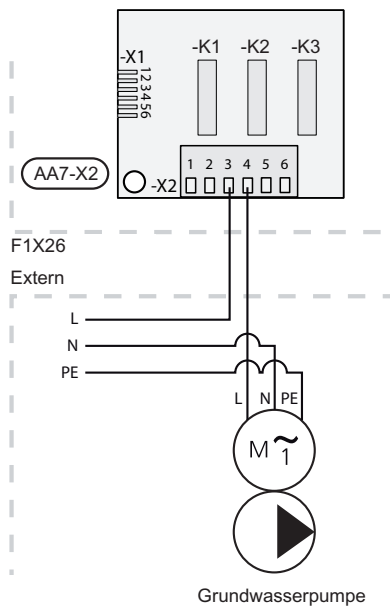
Anschluss von BW-Umwälzpumpe



Alarmanschluss



Anschluss von Grundwasserpumpe



Suomi, Asentajan käsikirja - EXC 40

Yleistä

Tätä lisävarustetta käytetään seuraavien kytkentään ja ohjaukseen:

- Käyttöveden kiertovesipumppu
- Pohjavesipumppu
- Hälytyssignaali

Sisältö

1 kpl	Lisärelekortti
1 kpl	Johdinsarja F1126
1 kpl	Johdinsarja F1226
1 kpl	Ruuvi

Toiminta

Relekorttia ja kytkettyjä lisävarusteita ei tarvitse aktivoida valikoissa, vaan ne aktivoidaan automaattisesti kytkettäessä.

Käyttöveden kiertovesipumppu

Pumppu voidaan ohjata kierrättämään käyttövetä valittujen ajanjaksojen ajan.

Putkiliitännät, katso www.nibe.se/dockning.

Valikko 2.9.2 - käyttövesikierto

Käyttövesikierron käyttöajan, seisonta-ajan ja jaksonaikojen asettaminen.

Pohjavesipumppu

Tämä kytkentä mahdollistaa pohjaveden käytön lämmönlähteenä.

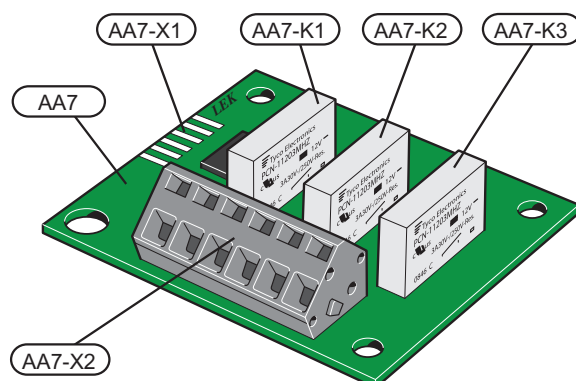
Putkiliitännät, katso www.nibe.se/dockning.

Pohjavesipumppu käy samaan aikaan kuin lämmönkeruupumppu.

Hälytyssignaali

Hälytysreleen piiri on suljettuna ja avautuu lämpöpumpun hälytyksen yhteydessä.

Komponenttien sijainti



Sähkökomponentit

AA7	Lisärelekortti
AA7-X1	Liitinrima, jännite ja tiedonsiirto
AA7-X2	Liitinrima, hälytys, käyttöveden kiertovesipumppu ja pohjavesipumppu
AA7-K1	Rele, hälytys
AA7-K2	Rele, pohjavesipumppu
AA7-K3	Rele, käyttöveden kiertovesipumppu

Komponenttikaavion merkinnät standardin IEC 81346-1 ja 81346-2 mukaan.

Sähköasennukset



HUOM!

Sähköasennukset saa tehdä vain valtuutettu sähköasentaja.

Sähköasennukset ja johtimien veto on tehtävä voimassa olevien määräysten mukaisesti.

Lämpöpumpun pitää olla jännitteetön EXC 40:n asennuksen aikana.



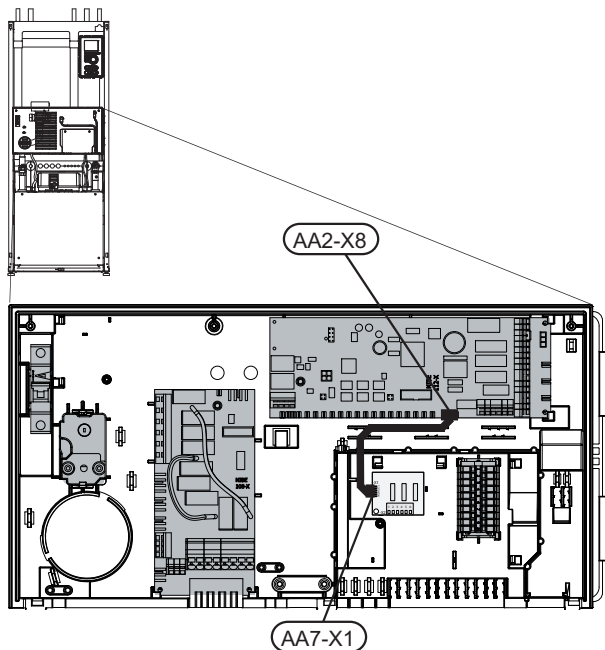
MUISTA!

Relekortin relelähtöjen suurin sallittu kokonaiskuormitus on 1 A (230 V).

Relekortin liittäminen lämpöpumppuun

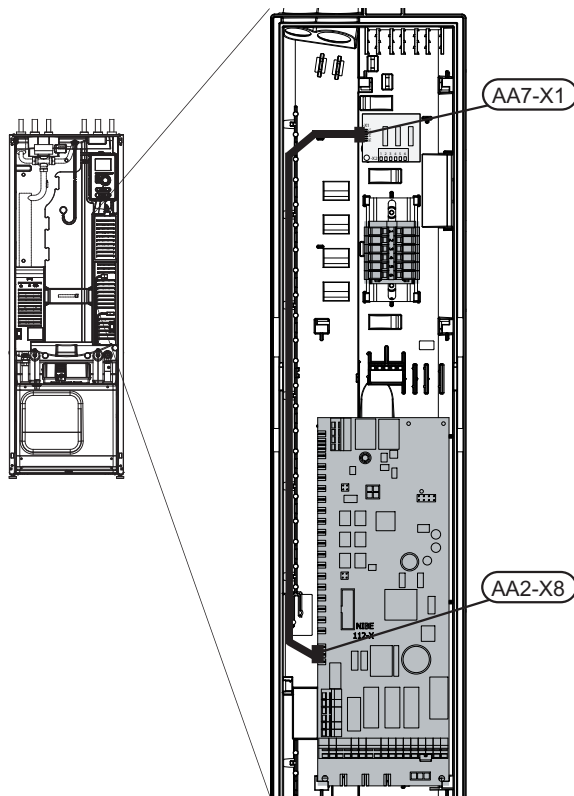
F1126

1. Kiinnitä lisärelekortti (AA7) peruskortin alle kuvan mukaisesti.
2. Kytke mukana toimitettu lyhyt johdinsarja peruskortin (AA2) liittimen X8 ja relekortin liittimen X1 välille.



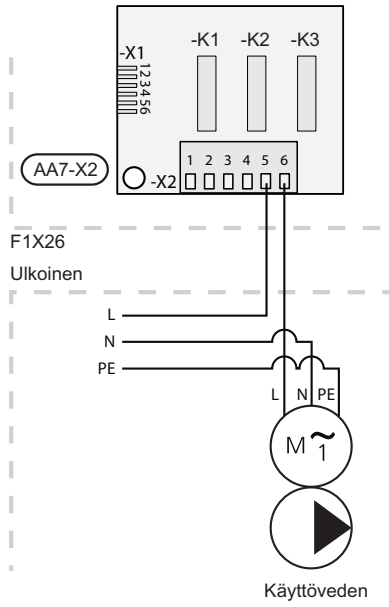
F1226

1. Kiinnitä lisärelekortti (AA7) liittännän yläosaan kuvan mukaisesti.
2. Kytke mukana toimitettu pitkä johdinsarja peruskortin (AA2) liittimen X8 ja relekortin liittimen X1 välille.

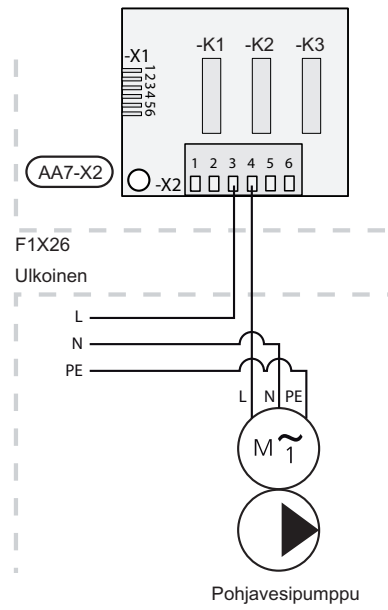


Ulkoisten yksiköiden kytkeminen

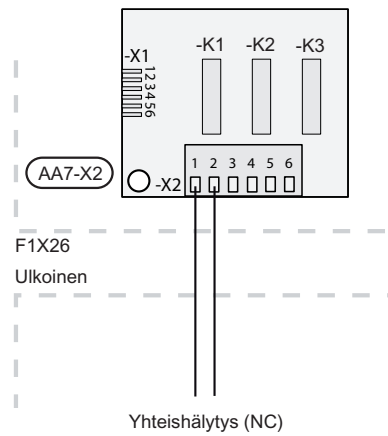
Käyttöveden kiertovesipumpun kytkentä



Pohjavesipumpun kytkentä



Hälyttimen kytkentä



NIBE AB Sweden
Järnvägsgatan 40
Box 14
SE-285 21 Markaryd
Phone +46 433 73 000
Telefax +46 433 73 190
info@nibe.se
www.nibe.se