

KVR 10 Split

- SE** Installatörshandbok Kondensvattenrör
KVR 10 Split
- GB** Installer manual Condensation water pipe
KVR 10 Split
- DE** Installateurhandbuch Kondenswasserschlauch
KVR 10 Split
- FI** Asentajan käsikirja Vedenpoistoputki KVR 10 Split

Svenska, Installatörshandbok - KVR 10 Split

Allmänt

Tillbehöret KVR 10 Split används för att på ett säkert sätt leda bort det mesta av kondensvattnet från NIBE Split till frostfri uppsamlingspunkt.



OBS!

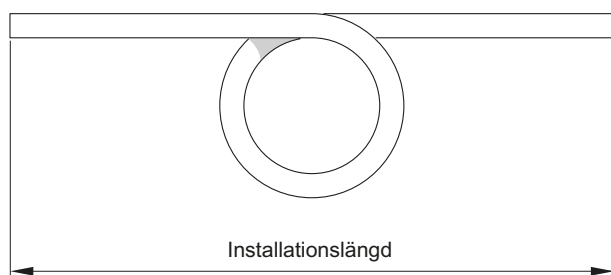
Det är viktigt för värmepumpssystemets funktion att avledningen av kondensvattnet fungerar samt att utloppet på kondensvattenröret är placerat så att huset inte kan ta skada.

Värmekabeln startar automatiskt vid en utetemperatur av 1,5 °C. När temperaturen når över 3,5 °C stängs värmekabeln av igen.

Innehåll

KVR 10 Split finns i tre längder

Passar till NIBE Split.



1 st	KVR 10 Split till NIBE Split ACVM 270 eller KVR 10 Split till NIBE Split HBS
2 st	Skruv
1 st	Kablage
6 st	Buntband
1 st	Dragavlastning
1 st	Anslutningsplåt
1 st	Slang
1 st	Värmekabel
3 st	Buntband med pilspets
3 st	Plugg
1 st	Slangklämma
1 st	Packning
3 st	Buntband
1 st	Säkring

Art nr	RSK nr	Benämning	Slanglängd	Installationslängd
067239	625 09 93	KVR 10-10 ACVM	1 m	1 m utan vattenlås
067240		KVR 10-10 ACVM 2x230V		
067276		KVR 10-10 HBS		
067241	625 09 94	KVR 10-30 ACVM	3 m	1–2,2 m med vattenlås
067242		KVR 10-30 ACVM 2x230V		
067277		KVR 10-30 HBS		
067243	625 09 95	KVR 10-60 ACVM	6 m	2,2–5,2 m med vattenlås
067244		KVR 10-60 ACVM 2x230V		
067278		KVR 10-60 HBS		



OBS!

Installationen av KVR 10 Split är kritisk för maskinens funktion. Läs hela manualen!



OBS!

Kräver mjukvaruversion 1.05!

Installation

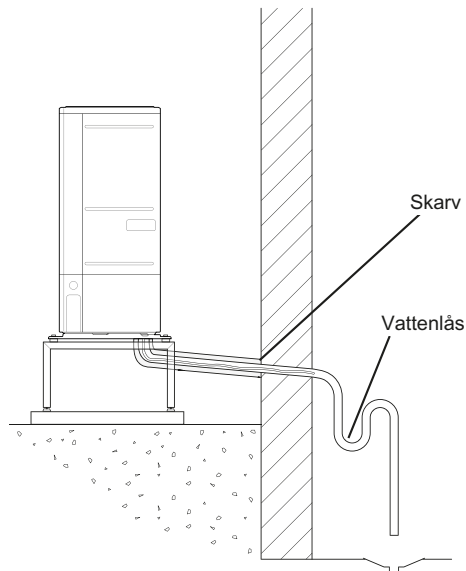
Anslut KVR 10 Split till NIBE Split:s kondensvattentråg med hjälp av medlevererad anslutningsplåt och slangklämma.

Röranslutning

Allmänt

- Rörinstallationen ska utföras enligt gällande regler.
- Vi rekommenderar tre sätt att leda bort kondensvattnet, till avlopp inomhus (med reservation för lokala bestämmelser och regler), stenkista, stuprörsvavlopp eller annan frostfri uppsamlingspunkt.
- Dra röret med en fallande lutning från luft/vattenvärmepumpen.
- Isoleringen av KVR 10 Split ska sluta tätt mot undersidan av kondensvattentråget.
- Utloppet från KVR 10 Split måste placeras på frostfritt djup alternativt inomhus (med reservation för lokala bestämmelser och regler).
- Utloppet från KVR 10 Split måste klara av att ta emot upp till 100 liter kondensvatten per dygn.
- Installationen ska förses med vattenlås där luftcirkulation kan förekomma i kondensvattenröret.

Avlopp inomhus



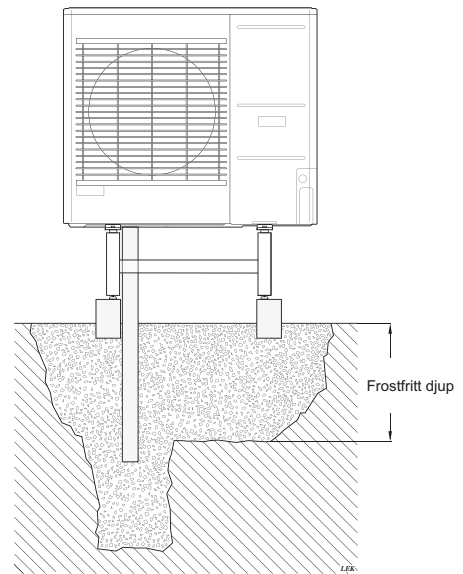
Kondensvattnet leds till avlopp inomhus (med reservation för lokala bestämmelser och regler).

Dra röret med en fallande lutning från luft/vattenvärmepumpen.

Kondensvattenröret måste ha ett vattenlås för att förhindra luftcirkulation i röret.

KVR 10 Split skarvas enligt bild. Rördragning insida hus ingår ej.

Stenkista



Om huset har källare ska stenkistan placeras på ett sådant sätt att kondensvattnet inte påverkar huset. Annars kan stenkistan placeras rakt under värmepumpen.

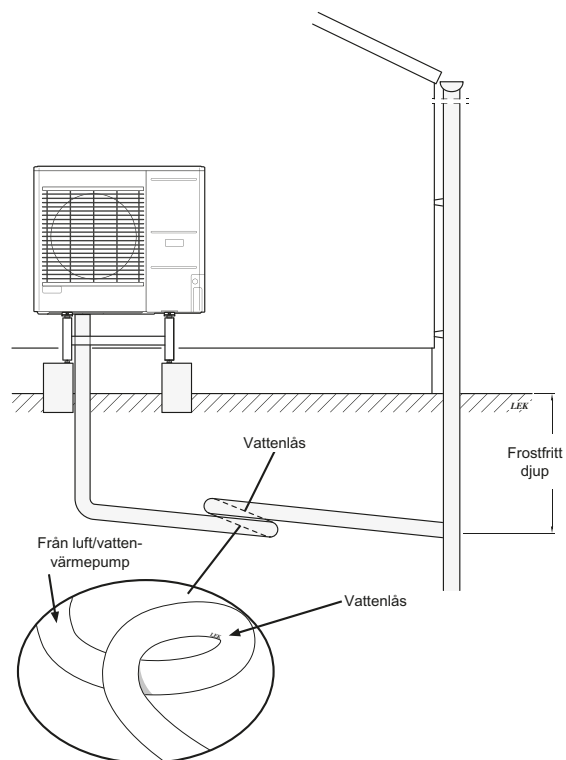
Utloppet på kondensvattenröret måste ligga på frostfritt djup.

Stuprörsavlopp



OBS!

Böj slangen så att ett vattenlås bildas, se illustration.



- Utloppet på kondensvattenröret måste ligga på frostfritt djup.
- Dra röret med en fallande lutning från luft/vattenvärmepumpen.
- Kondensvattenröret måste ha ett vattenlås för att förhindra luftcirkulation i röret.
- Installationslängden kan justeras genom storleken på vattenlåset.

Elinkoppling



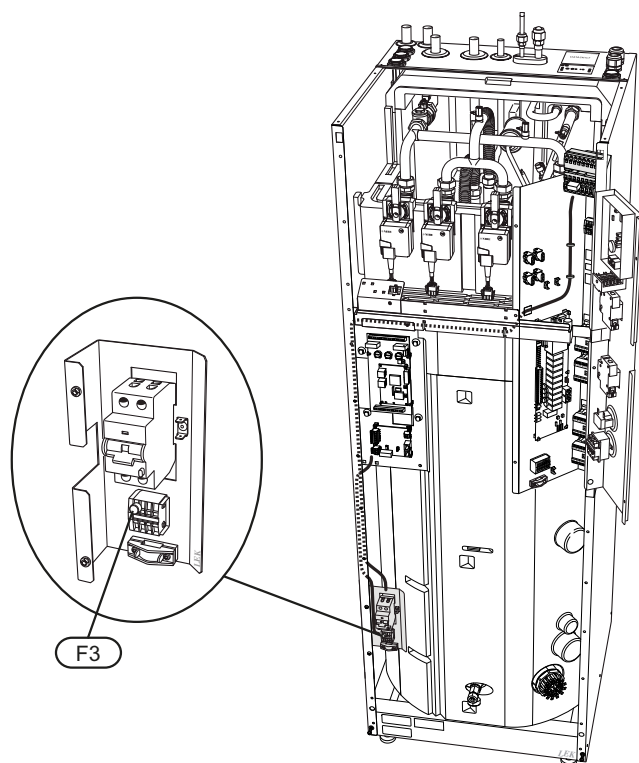
OBS!

Elektrisk installation och ledningsdragning ska utföras under överinseende av behörig elinstallatör.

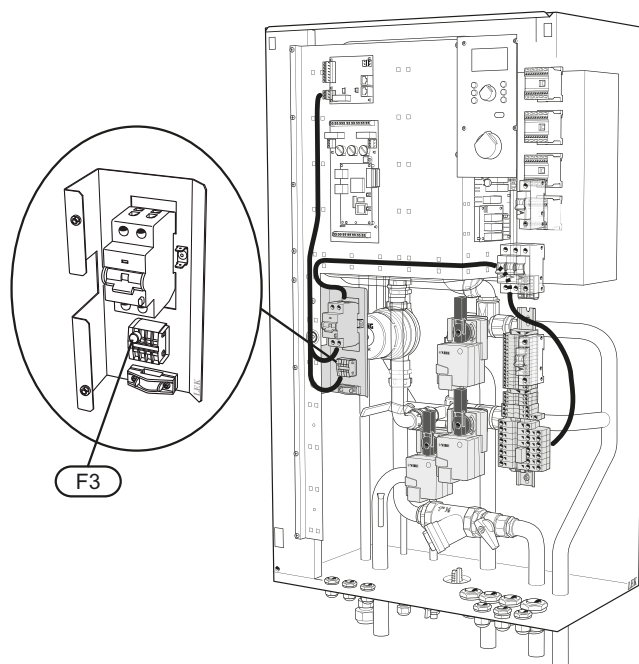
Allmänt

Om annan kabellängd än 3 m används måste säkringen (F3) bytas ut mot medlevererad.

Säkringens placering NIBE Split ACVM 270



Säkringens placering NIBE Split HBS



Säkring

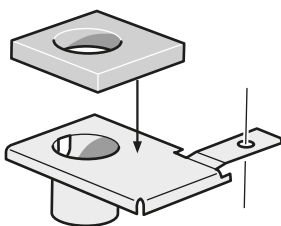
Längd (m)	P_{tot} (W)	Säkring (F3)	NIBE Art.nr
1	15	T100mA/250V	718085
3	45	T250mA/250V	518900*
6	90	T500mA/250V	718086

* Monterad från fabrik.

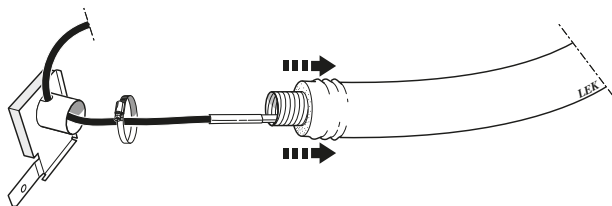
Kabeldragning AMS 10

Rekommenderad kabeldragning från kopplingsdosan fram till kondensvattenslangens anslutning mot AMS 10. Det sker en övergång mellan den kalla respektive den varma delen av värmekabeln vid markeringen på kabeln. Markeringen ska hamna i kant med hålet för kabelgenomföringen.

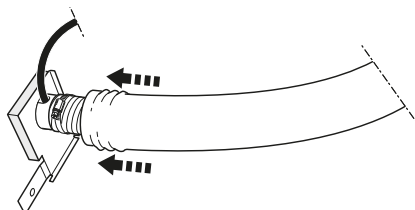
1. Dra bort skyddspappret och fäst packningen på kondensvattenanslutningen, se bild.



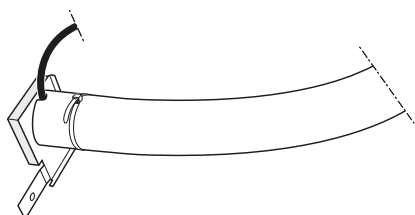
2. Trä på slangklämman.
3. Dra värmekabeln genom kondensvattenröret.
4. Dra värmekabeln genom avloppspipen på anslutningsplåten, se bild.



5. Dra ned isoleringen något, anslut slangen till avloppspipen och dra åt slangklämman, se bild.



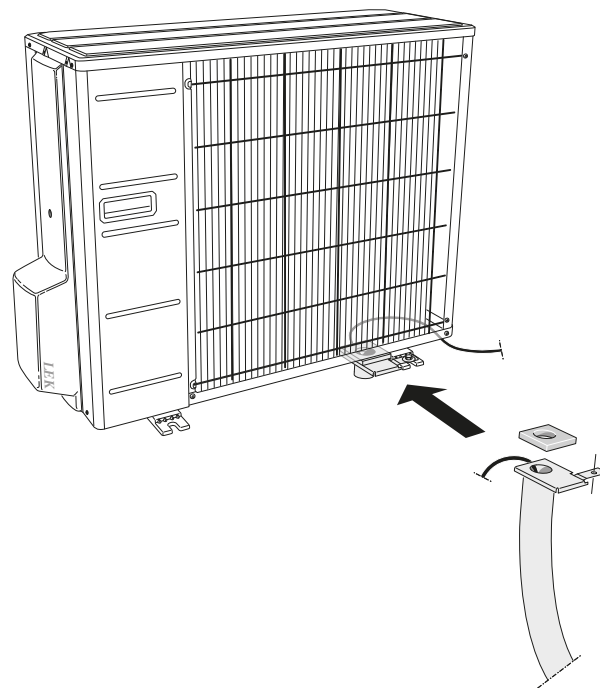
6. För upp isoleringen mot tråget och fixera den med ett buntband, se bild.



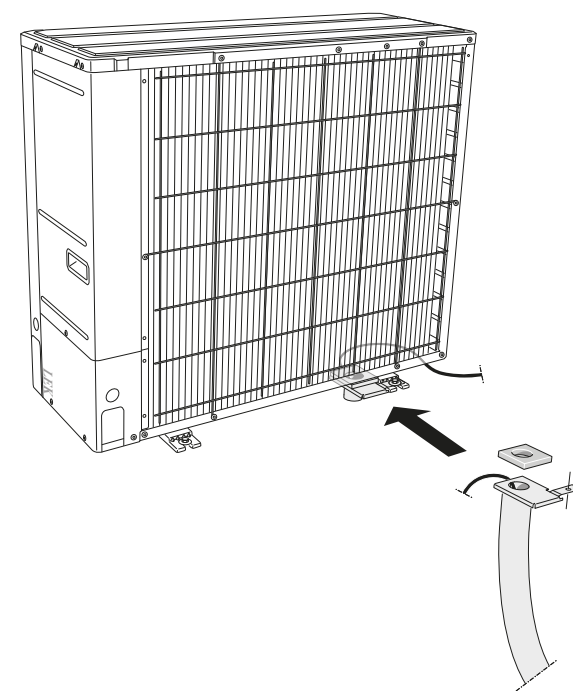
7. Sträck värmekabeln och se till att markeringen på värmekabeln är så nära avloppspipen som möjligt.

8. Montera anslutningsplåten mot den högra foten på AMS 10, sett bakifrån. Använd monteringsbulten som värmepumpen är förankrad med. (Se bild på respektive AMS 10-modell.)

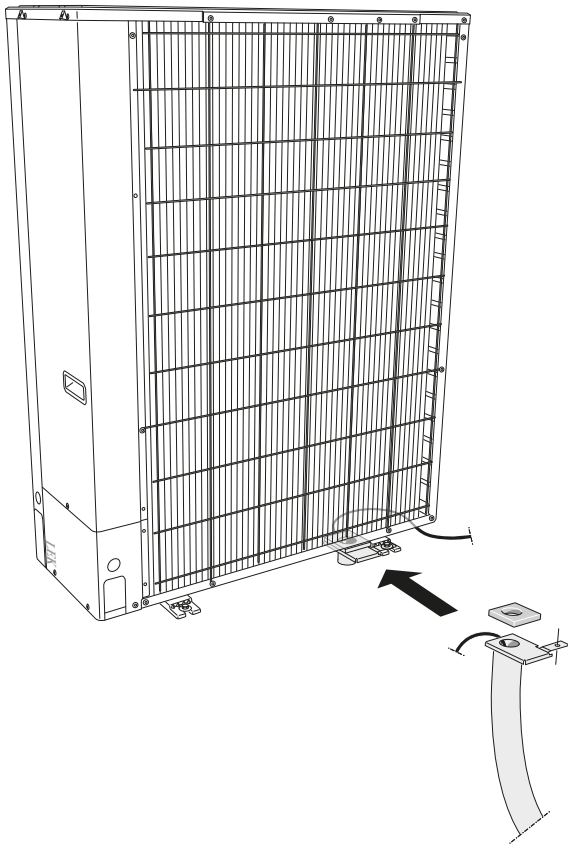
AMS 10-8



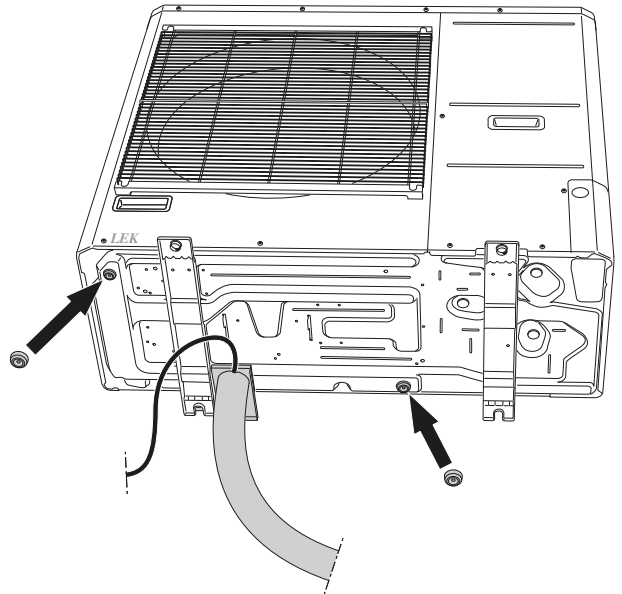
AMS 10-12



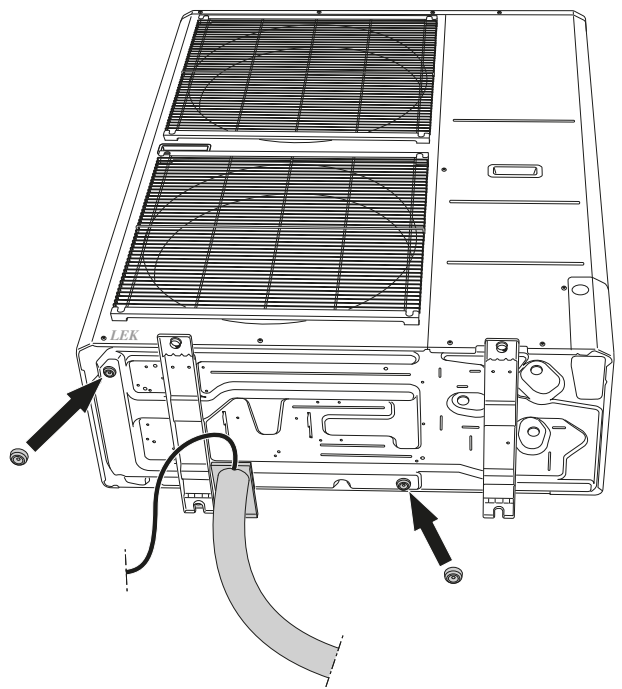
AMS 10-16



AMS 10-12

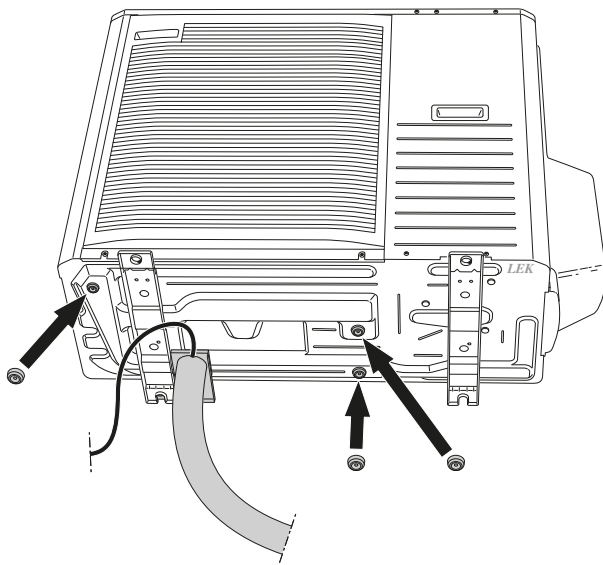


AMS 10-16



9. Montera pluggar på undersidan av AMS 10. (Se bild på respektive AMS 10-modell.)

AMS 10-8

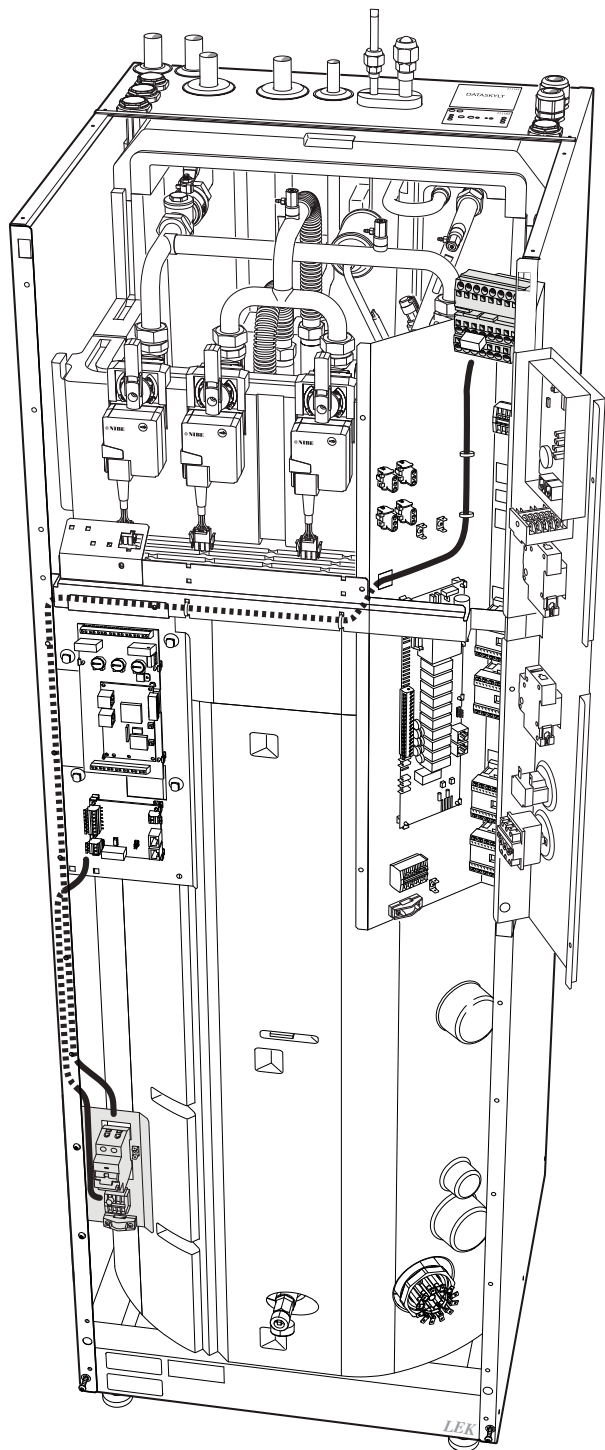


10. Montera en kopplingsdosa på väggen i nära anslutning till AMS 10.
11. Dra värmekabeln till kopplingsdosan och anslut den med kabeln som kommer från elkopplingen KVR 10 Split, enligt bild "Elektrisk anslutning".
(Kontrollera säkring enligt tabell, se kapitel Säkring på sidan 6.)

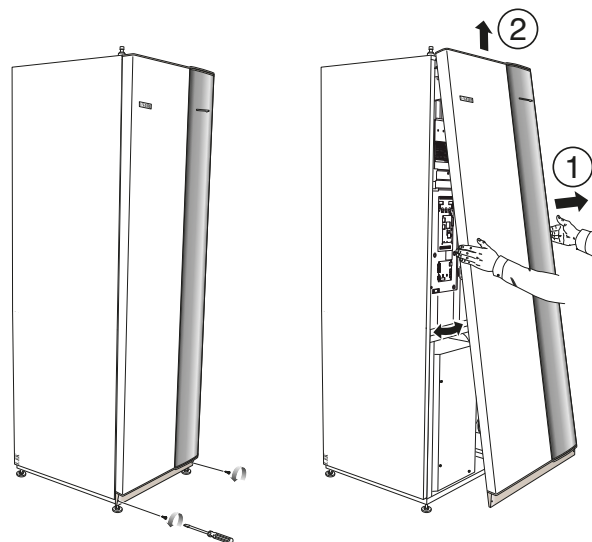
Elektrisk anslutning, NIBE Split ACVM 270

Montage elkoppling KVR 10 Split 400V 3NAC samt kabelsats

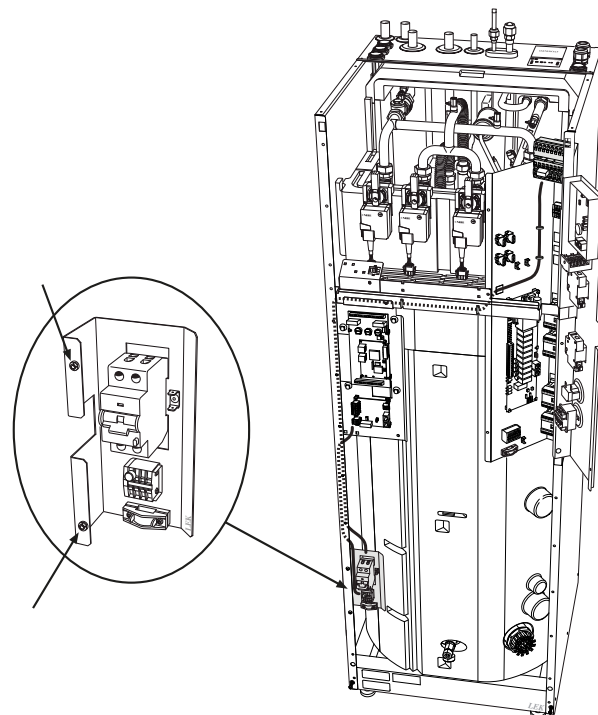
Följande bild visar montage av elkoppling KVR 10 Split samt kabelsats i NIBE Split ACVM 270.



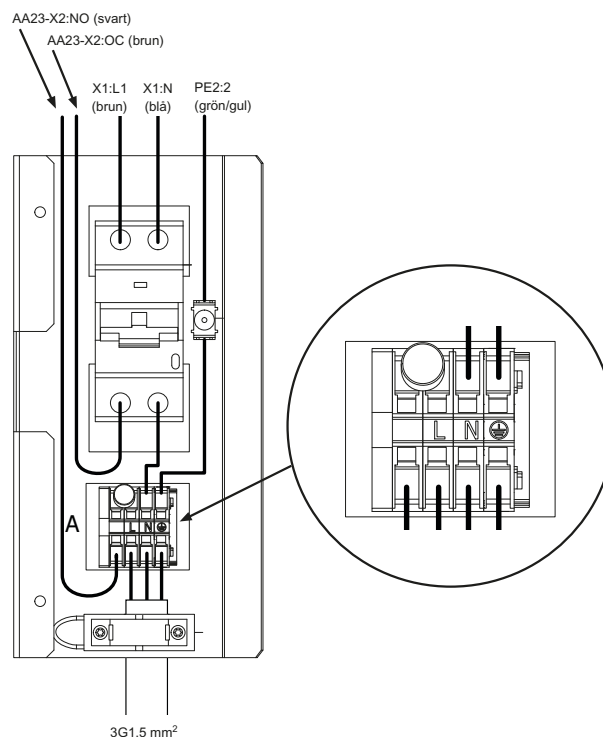
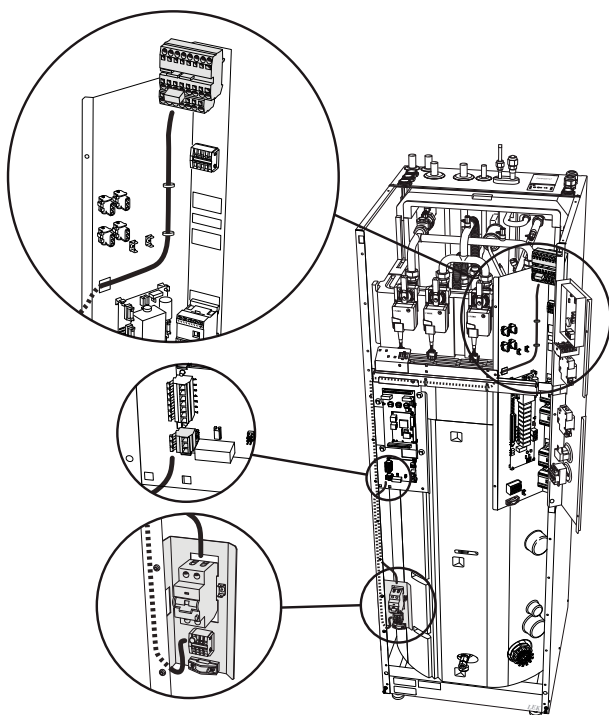
1. Se till att NIBE Split ACVM 270 är spänningslös innan arbete påbörjas.
2. Demontera frontluckan.



3. Montera elkoppling KVR 10 Split, enligt bild med hjälp av medlevererade skruvar.



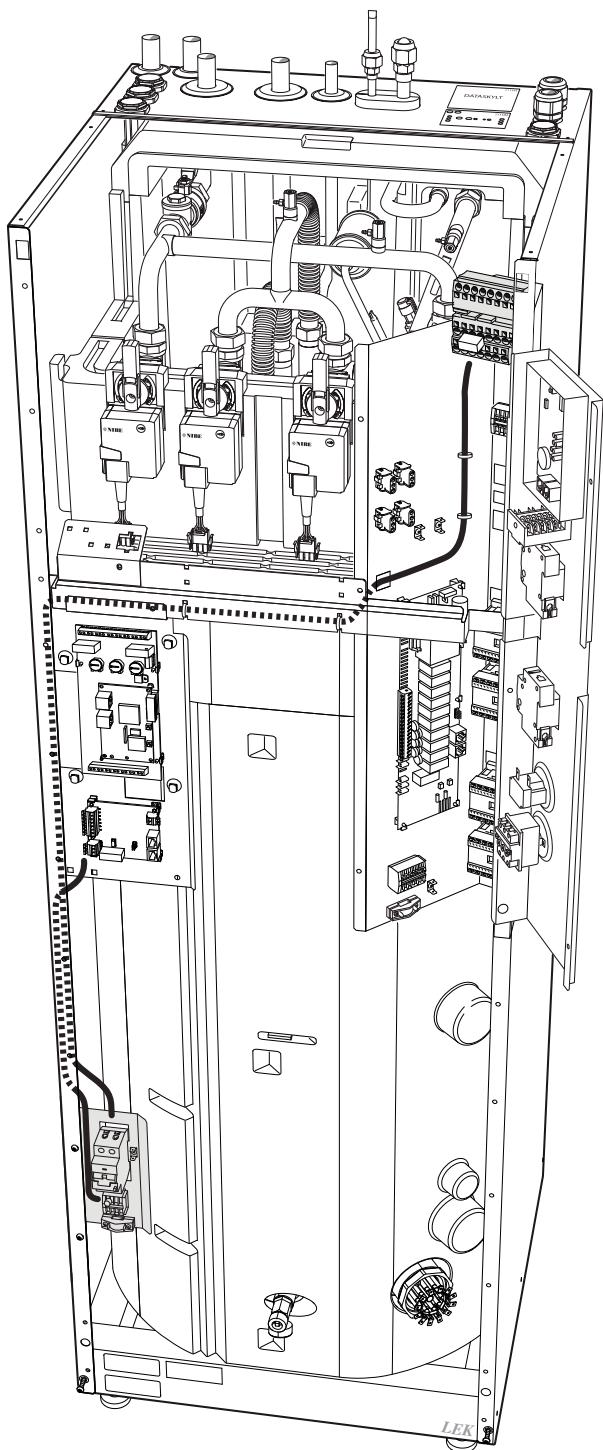
4. Förlägg medlevererad kabelsats och fäst dessa, enligt bild.



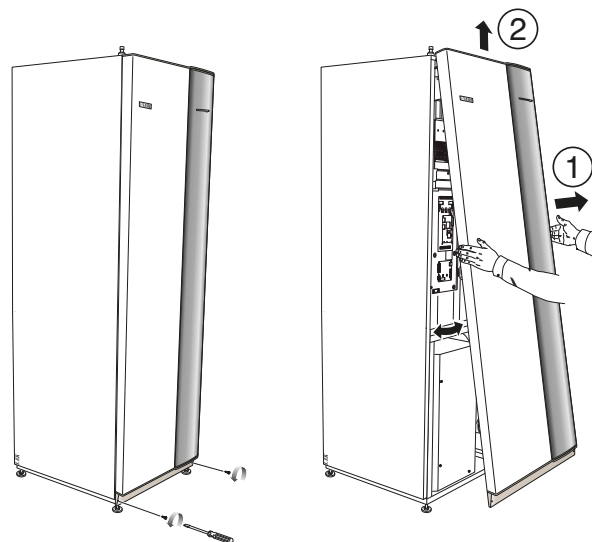
5. Anslut brun ledare med lång avskalning i kopplingsplint X1:L1 samt blå ledare med lång avskalning i kopplingsplint X1:N. Jordledare ska anslutas på PE2:2. Andra änden på kablagen ansluts på elkopplingens personskyddsautomat. Anslut brun ledare på personskyddsautomaten märkt 1/2 samt blå ledare på N. Jordledare ansluts på jordstiftet.
6. Anslut nästa kablages ledare på kommunikationskort AA23. Brun ledare med kort avskalning på AA23-X2:O/C samt svart ledare med kort avskalning på AA23-X2:NO. Andra änden på kablagen ansluts på elkopplingens personskyddsautomat samt kopplingsplint. Brun ledare ansluts på personskyddsautomaten märkt 2/1 samt svart ledare på kopplingsplint, enligt bild.
7. Förlägg kabeln mellan elkoppling KVR 10 Split och kopplingsdosan till värmekabeln. Rekommenderad kabelarea 3G1.5 mm².
8. Anslut kabelns ledare på elkoppling KVR 10 Split:s kopplingsplint enligt följande: brun ledare på kopplingsplint märkt L, blå ledare på kopplingsplint märkt N samt jordledare på jordplint.
9. Återmontera frontluckan.

Montage elkoppling KVR 10 Split 230V 2AC samt kabelsats

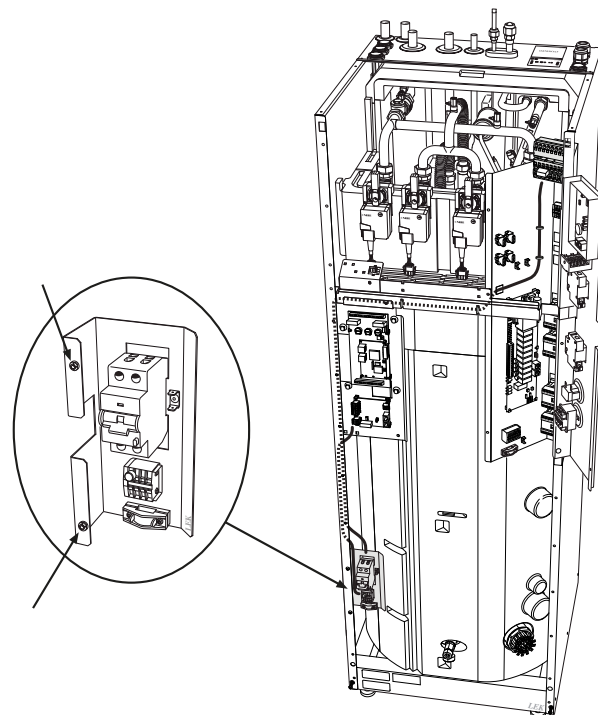
Följande bild visar montage av elkoppling KVR 10 Split 230V 2AC samt kabelsats i NIBE Split ACVM 270.



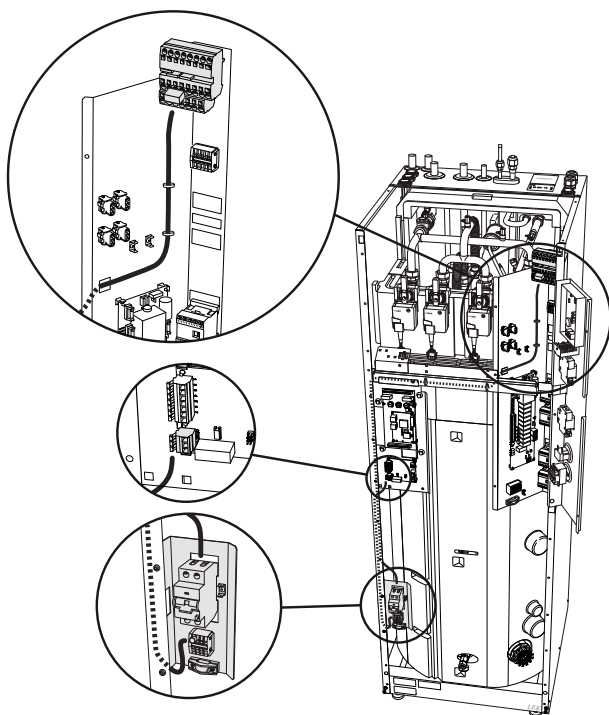
1. Se till att NIBE Split ACVM 270 är spänningslös innan arbete påbörjas.
2. Demontera frontluckan.



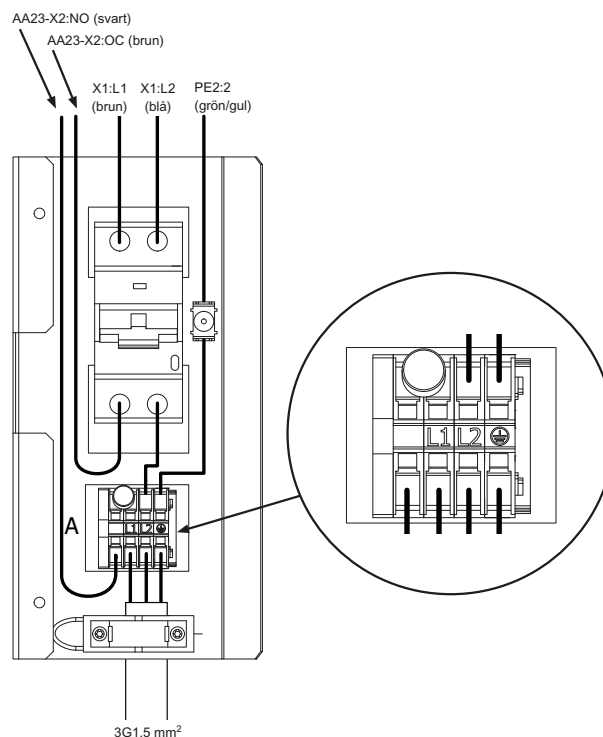
3. Montera elkoppling KVR 10 Split 230V 2AC, enligt bild med hjälp av medlevererade skruvar.



4. Förlägg medlevererad kabelsats och fäst dessa, enligt bild.



5. Anslut brun ledare med lång avskalning till kopplingsplint X1:L1 samt blå ledare med lång avskalning till kopplingsplint X1:L2. Jordledare ska anslutas till kopplingsplint PE2:2. Andra änden på kablaget ansluts till elkopplingens personskyddsautomat. Anslut brun ledare till personskyddsautomat märkt 1/2 samt blå ledare till 3/4. Jordledare ansluts på jordstiftet.
6. Anslut nästa kablages ledare till kommunikationskort AA23. Brun ledare med kort avskalning till AA23-X2:O/C samt svart ledare med kort avskalning till AA23-X2:NO. Andra änden på kablaget ansluts till elkopplingens personskyddsautomat samt kopplingsplint. Brun ledare ansluts till personskyddsautomaten märkt 2/1 samt svart ledare till kopplingsplint, enligt bild.

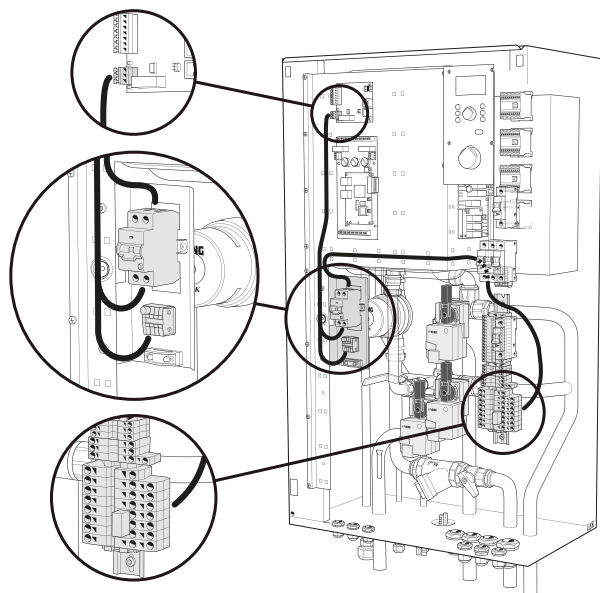


7. Förlägg kabeln mellan elkoppling KVR 10 Split och kopplingsdosan till värmekabeln. Rekommenderad kabelarea 3G1.5 mm².
8. Anslut kabelns ledare till elkoppling KVR 10 Split:s kopplingsplint enligt följande: brun ledare till kopplingsplint märkt L1, blå ledare till kopplingsplint märkt L2 samt jordledare till jordplint.
9. Återmontera frontluckan.

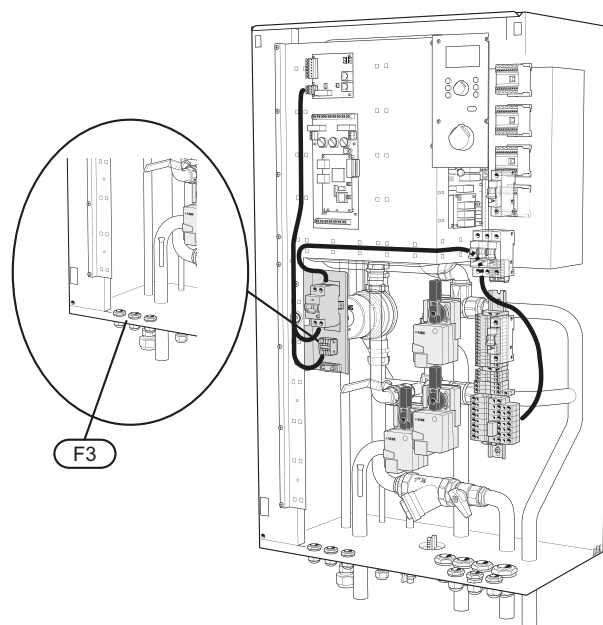
Elektrisk anslutning, NIBE Split HBS

Montage elkoppling KVR 10 Split 400V 3NAC samt kabelsats

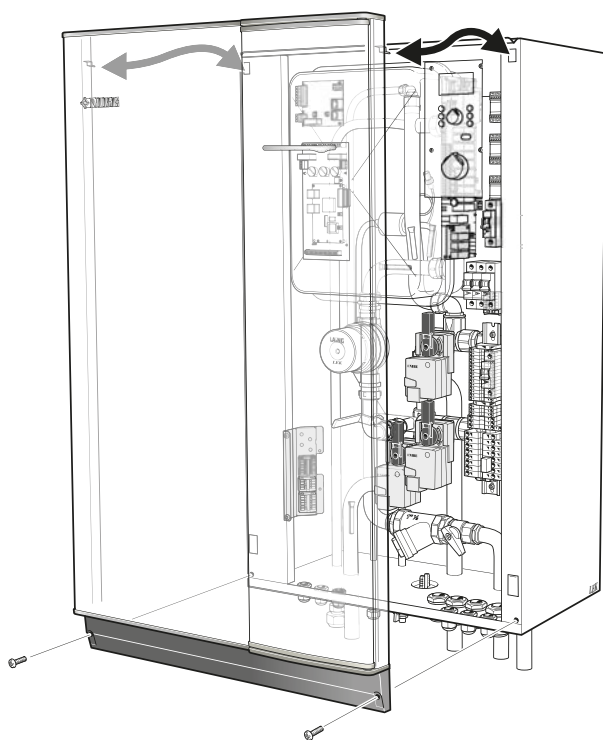
Följande bild visar montage av elkoppling KVR 10 Split samt kabelsats i NIBE Split HBS.



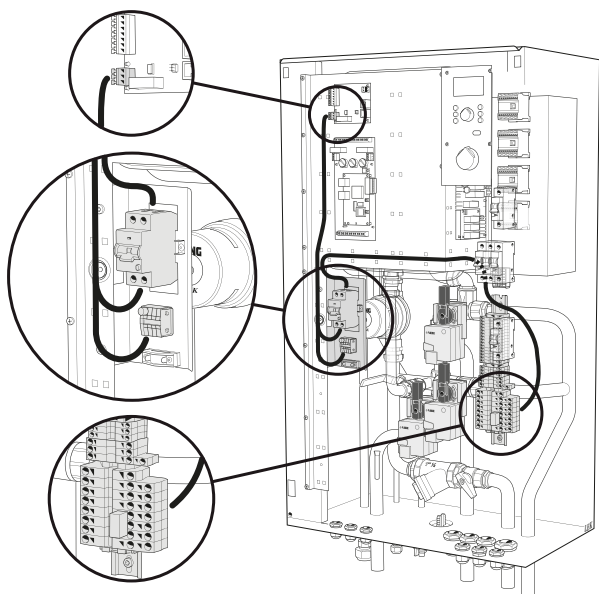
3. Montera elkoppling KVR 10 Split, enligt bild med hjälp av medlevererade skruvar.



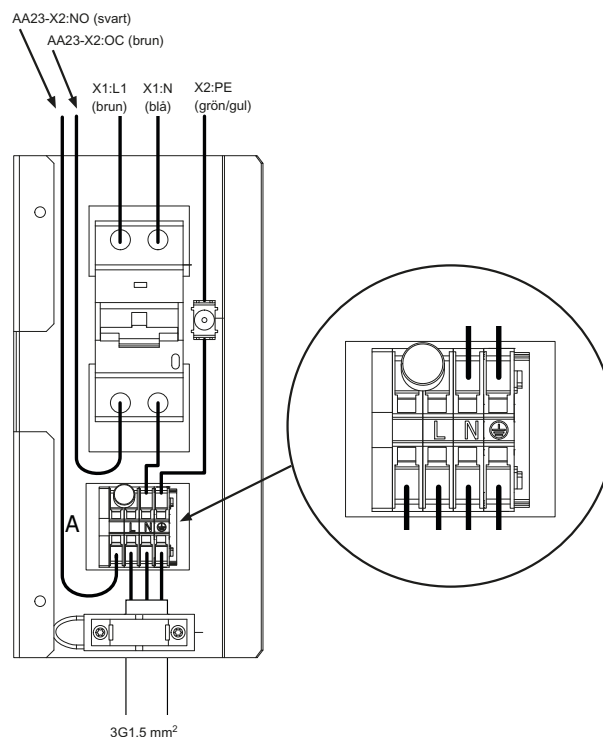
1. Se till att NIBE Split HBS är spänningslös innan arbete påbörjas.
2. Demontera frontluckan.



4. Förlägg medlevererad kabelsats och fäst dessa, enligt bild.



5. Anslut brun ledare med lång avskalning till kopplingsplint X1:L1 samt blå ledare med lång avskalning till kopplingsplint X1:N. Jordledare ska anslutas till kopplingsplint X2:PE. Andra änden på kablagen ansluts på elkopplingens personskyddsautomat. Anslut brun ledare till personskyddsautomaten märkt 1/2 samt blå ledare till N. Jordledare ansluts till jordstiftet.
6. Anslut nästa kablages ledare till kommunikationskort AA23. Brun ledare med kort avskalning till AA23-X2:O/C samt svart ledare med kort avskalning till AA23-X2:NO. Andra änden på kablagen ansluts till elkopplingens personskyddsautomat samt kopplingsplint. Brun ledare ansluts till personskyddsautomaten märkt 2/1 samt svart ledare till kopplingsplint, enligt bild.



7. Förlägg kabeln mellan elkoppling KVR 10 Split och kopplingsdosan till värmekabeln. Rekommenderad kabelarea 3G1.5 mm².
8. Anslut kabelns ledare till elkoppling KVR 10 Split:s kopplingsplint enligt följande: brun ledare till kopplingsplint märkt L, blå ledare till kopplingsplint märkt N samt jordledare på jordplint.
9. Återmontera frontluckan.

English, Installer manual - KVR 10 Split

General

The accessory KVR 10 Split is used to safely lead away most of the condensation water from NIBE Split to a frost free collection point.



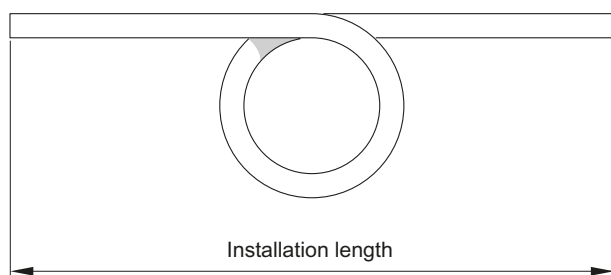
NOTE

It is important for the heat pump system function that condensation water is led away and that the drain for the condensation water run off is not positioned so that it can cause damage to the house.

The heating cable starts automatically at an outdoor temperature of 1,5 °C. When the temperature exceeds 3,5 °C the heating cable switches off again.

KVR 10 Split available in three lengths

Suitable for NIBE Split



Contents

1 x	KVR 10 Split to NIBE Split ACVM 270 or KVR 10 Split to NIBE Split HBS
2 x	Screw
1 x	Wiring
6 x	Cable ties
1 x	Load relief
1 x	Connection plate
1 x	Hose
1 x	Heating cable
3 x	Cable tie with arrowhead
3 x	Plug
1 x	Hose clamp
1 x	Gasket
3 x	Cable ties
1 x	Fuse

Part No.	Name	Hose length	Installation length
067239	KVR 10-10 ACVM	1 m	1 m without water seal
067240	KVR 10-10 ACVM 2x230V		
067276	KVR 10-10 HBS		
067241	KVR 10-30 ACVM	3 m	1–2,2 m with water seal
067242	KVR 10-30 ACVM 2x230V		
067277	KVR 10-30 HBS		
067243	KVR 10-60 ACVM	6 m	2,2–5,2 m with water seal
067244	KVR 10-60 ACVM 2x230V		
067278	KVR 10-60 HBS		



NOTE

The installation of KVR 10 Split is critical to the machine's function. Read the entire manual!



NOTE

Requires software version 1.05!

Installation

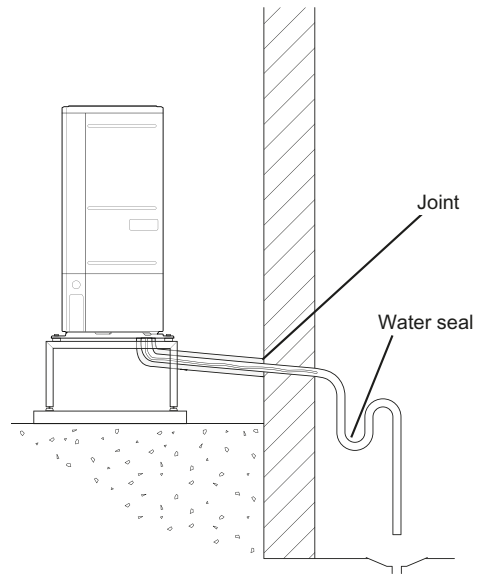
Connect KVR 10 Split to NIBE Split's condensation water trough with the connection plate and hose clip provided.

Pipe connections

General

- Pipe installation must be carried out in accordance with current norms and directives.
- We recommend three ways of leading off condensation water; to an indoor drain (subject to local rules and regulations), stone caisson, gutter drainage or other frost free collection point.
- Route the pipe downward from the air/water heat pump.
- The insulation of KVR 10 Split must seal against the bottom of the condensation water trough.
- The drain from KVR 10 Split must be positioned at frost free depth or indoors (subject to local rules and regulations).
- The drain from KVR 10 Split must be able to receive up to 100 litres of condensation water per day.
- The installation must be equipped with a water seal where air circulation can occur in the condensation water pipe.

Drain indoors



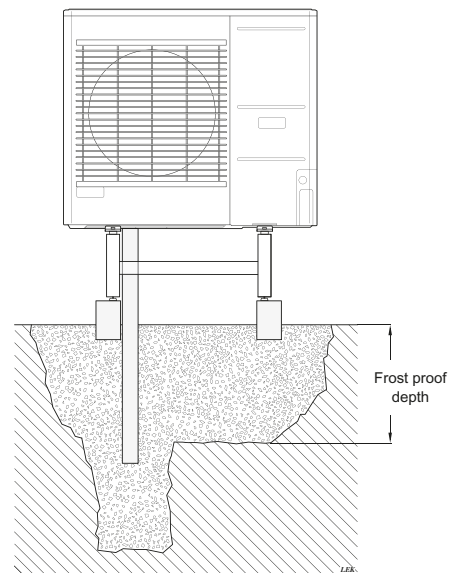
The condensation water is lead to an indoor drain (subject to local rules and regulations).

Route the pipe downward from the air/water heat pump.

The condensation water pipe must have a water seal to prevent air circulation in the pipe.

KVR 10 Split spliced as illustrated. Pipe routing inside house not included.

Stone caisson



If the house has a cellar the stone caisson must be positioned so that condensation water does not affect the house. Otherwise the stone caisson can be positioned directly under the heat pump.

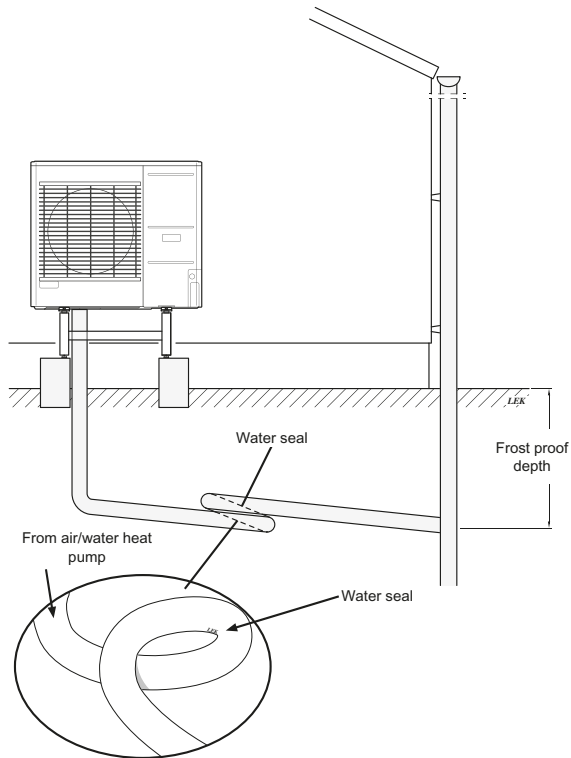
The outlet of the condensation water pipe must be at frost free depth.

Gutter drainage



NOTE

Bend the hose to create a water seal, see illustration.



- The outlet of the condensation water pipe must be at frost free depth.
- Route the pipe downward from the air/water heat pump.
- The condensation water pipe must have a water seal to prevent air circulation in the pipe.
- The installation length can be adjusted by the size of the water seal.

Electrical connection



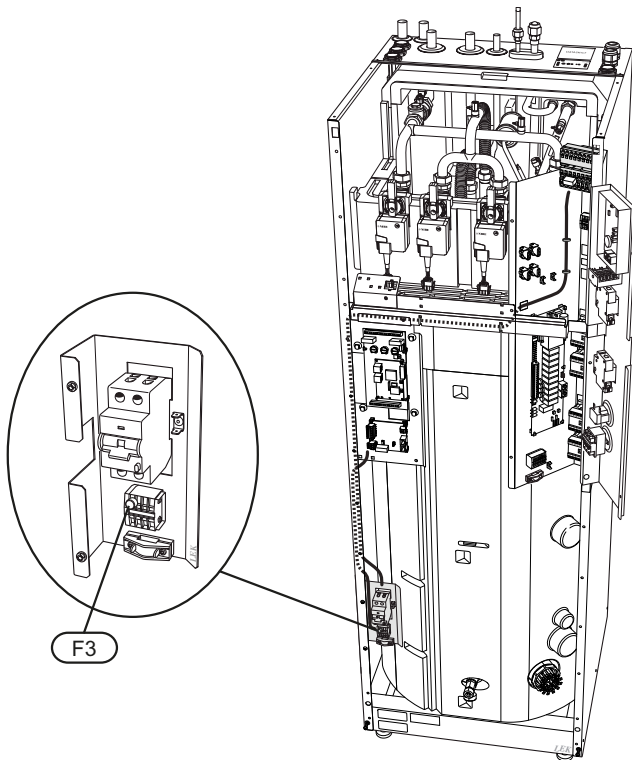
NOTE

The electrical installation and wiring must be carried out under the supervision of an authorised electrician.

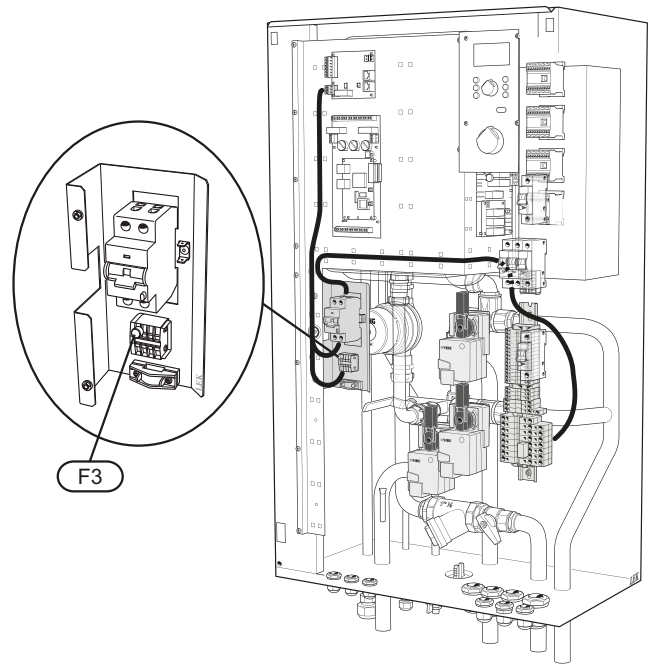
General

If another cable length than 3 m is used then fuse (F3) must be replaced with the one supplied.

Fuse location NIBE Split ACVM 270



Fuse location NIBE Split HBS



Fuse

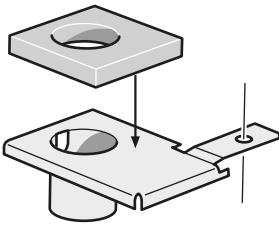
Length (m)	P _{tot} (W)	Fuse (F3)	NIBE Part no.
1	15	T100mA/250V	718085
3	45	T250mA/250V	518900*
6	90	T500mA/250V	718086

* Fitted at the factory.

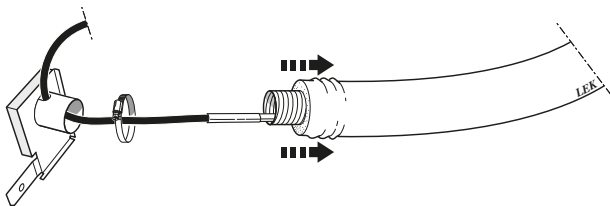
Cable routing AMS 10

Recommended cable routing from the connection box to the condensation water hose connection to AMS 10. There is a switch between the cold and hot sections of the heating cable at the marking on the cable. The marking may end up at the edge of the hole for the cable grommet.

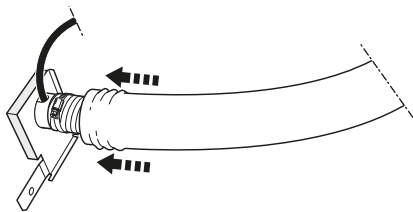
1. Pull off the protective paper and secure the gasket to the condensation water connection, see image.



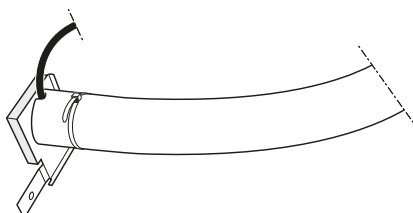
2. Thread hose clamp on.
3. Route the heating cable through the condensation water pipe.
4. Route the heating cable through the drain pipe on the connection plate, see image.



5. Pull the insulation down slightly, connect the hose to the drain pipe and tighten the hose clamps, see image.



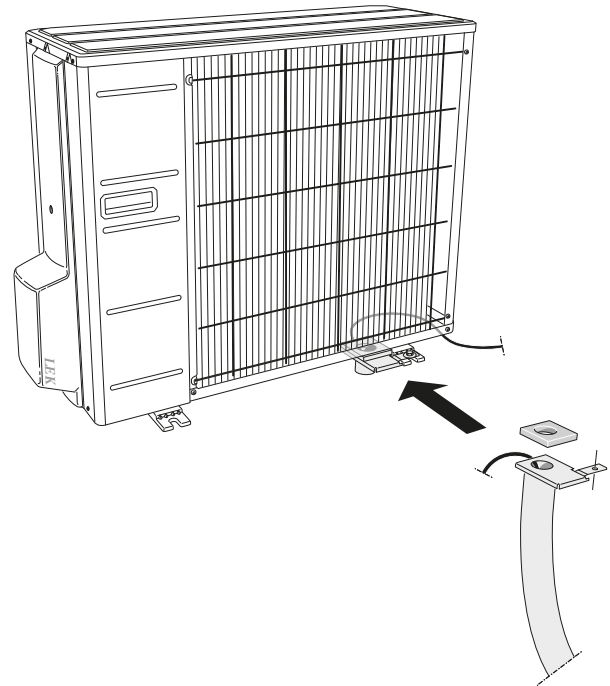
6. Push the insulation up towards the trough and secure it using cable ties, see image.



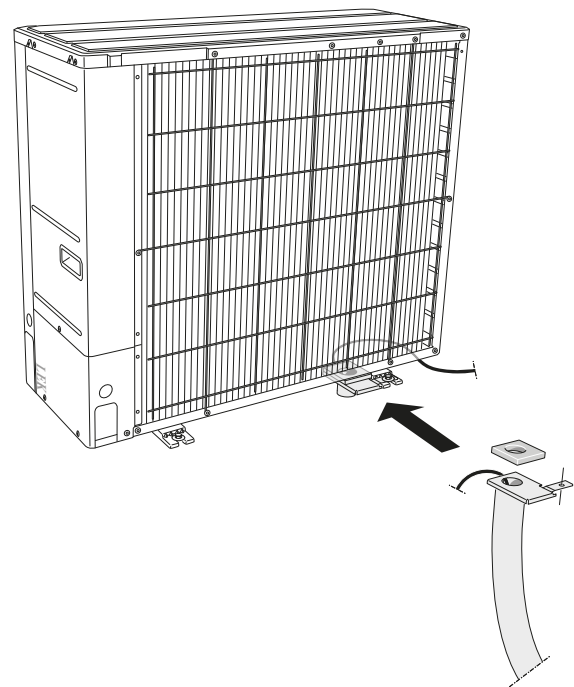
7. Stretch the heating cable and ensure that the marking on the heating cable is as close to the drain pipe as possible.

8. Install the connection plate on the right foot on AMS 10, seen from the rear. Use the mounting bolt that the heat pump is secured with. (See image of relevant AMS 10 model.)

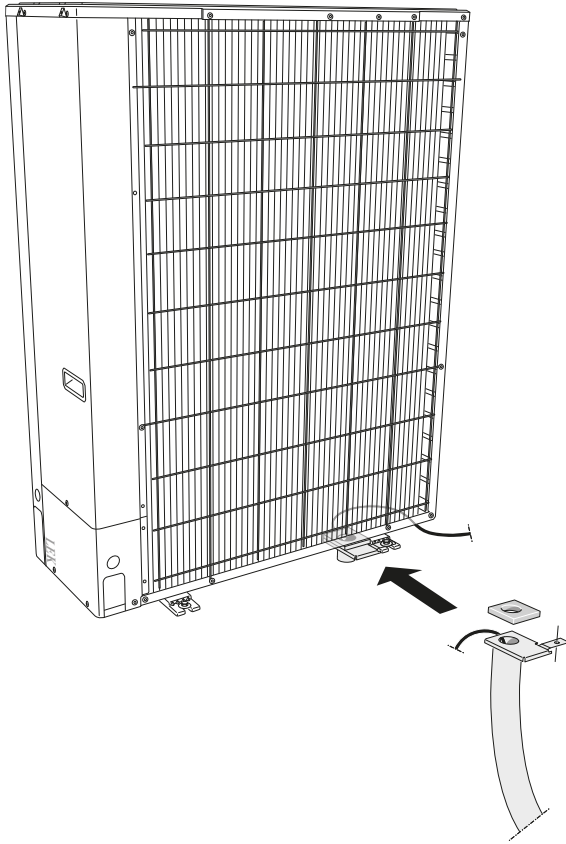
AMS 10-8



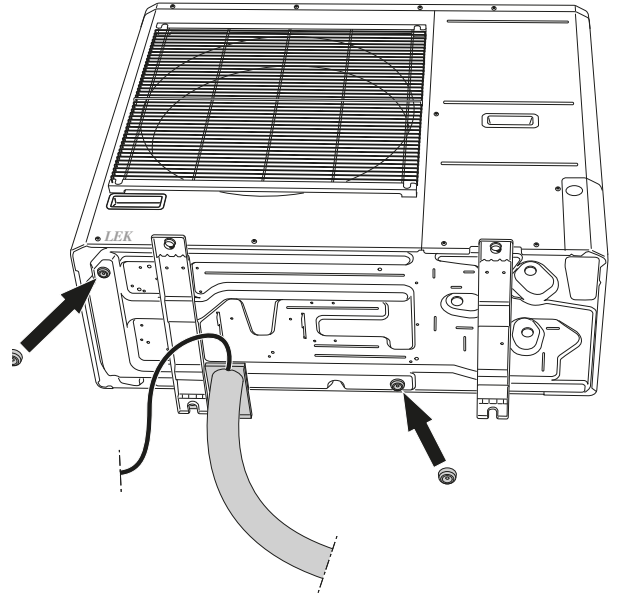
AMS 10-12



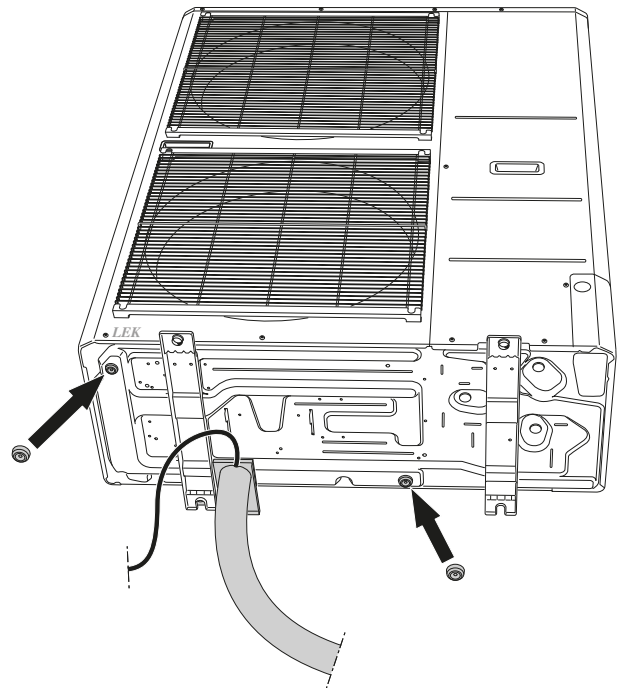
AMS 10-16



AMS 10-12

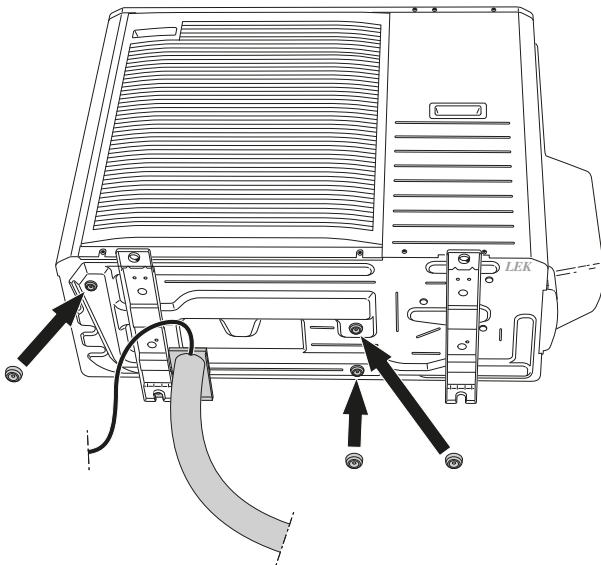


AMS 10-16



9. Install plugs on the underside of AMS 10. (See image of relevant AMS 10 model.)

AMS 10-12

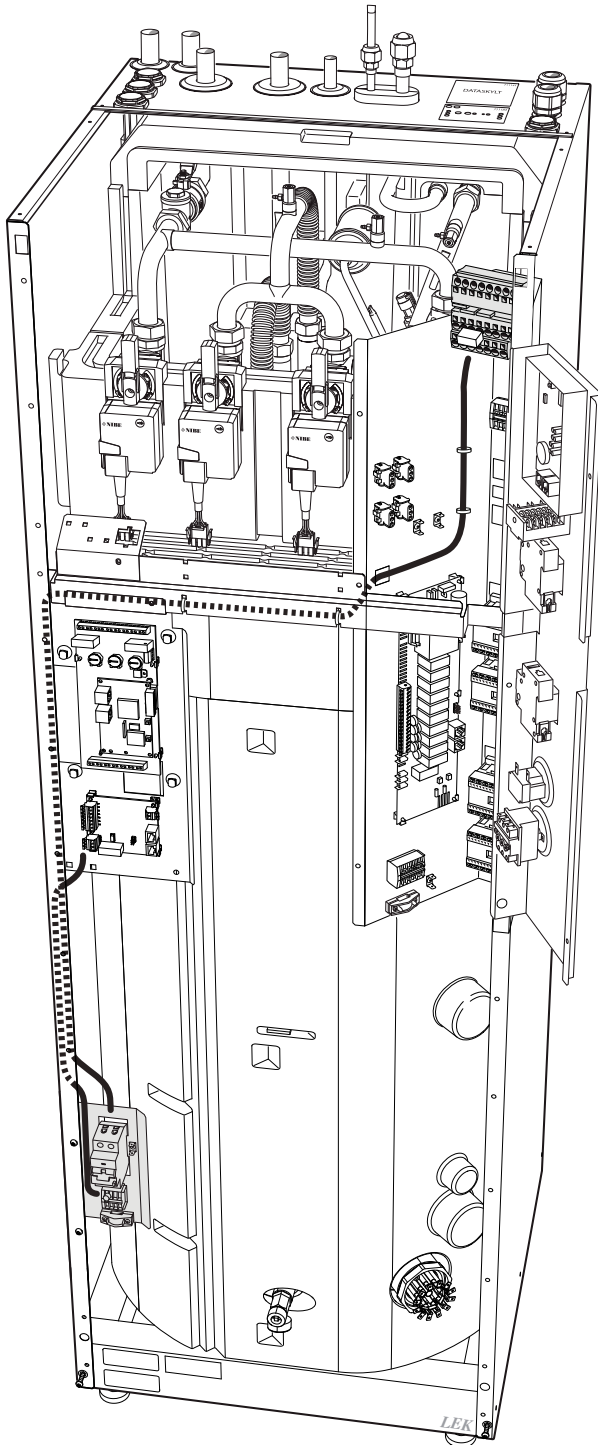


10. Mount the control box on the wall close to AMS 10.
11. Route the heating cable to the connection box and connect it to the cable from the electrical connection KVR 10 Split, according to the image "Electrical connection". (Check the fuse according to the table, see chapter Fuse on page 20.)

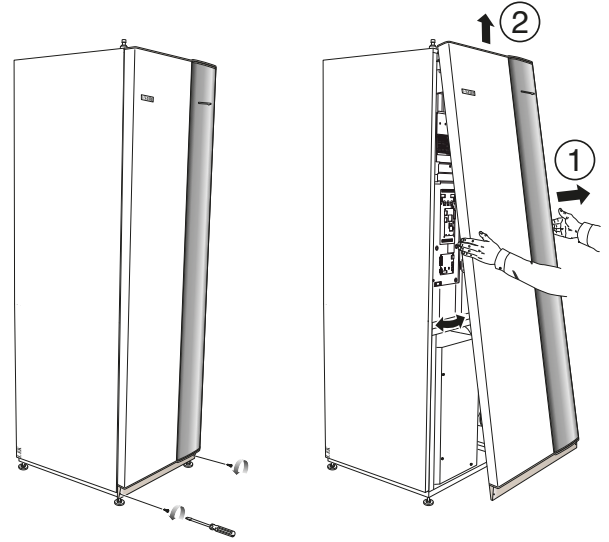
Electrical connection, NIBE Split ACVM 270

Installation electrical connection KVR 10 Split 400V 3NAC and cable kit

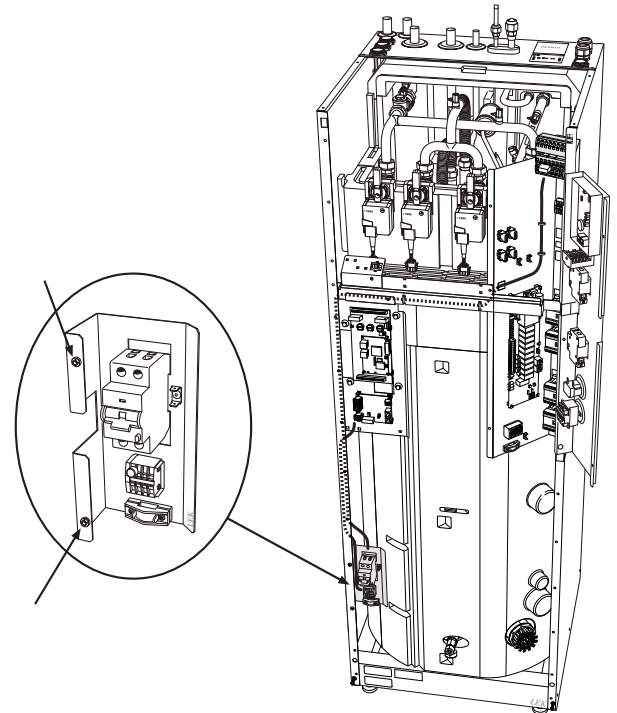
The following image shows installation of electrical connection KVR 10 Split and cable kit in NIBE Split ACVM 270.



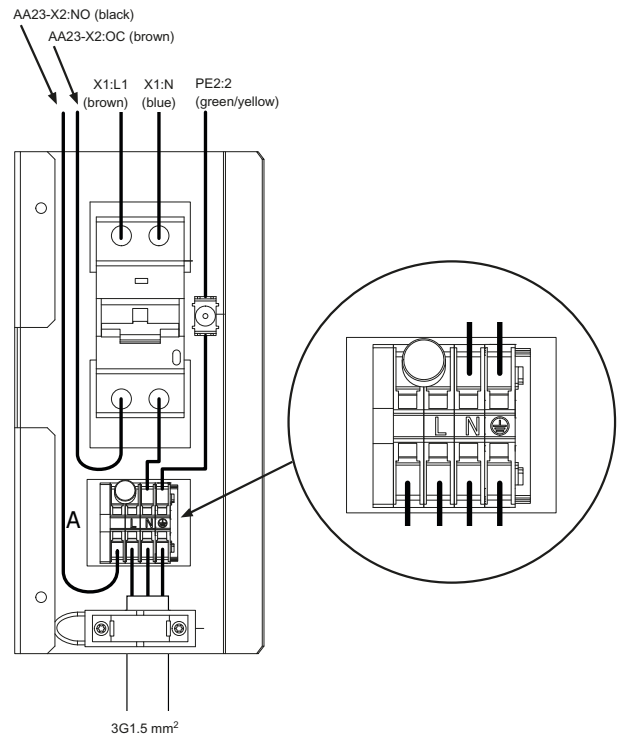
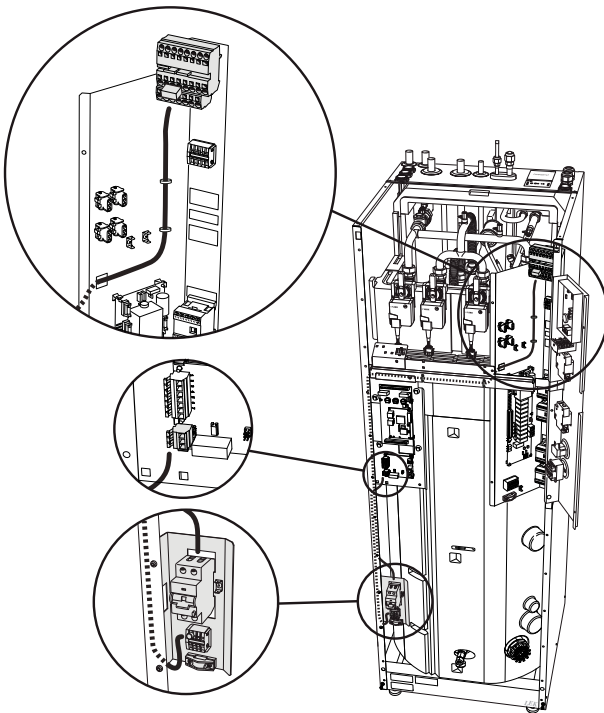
1. Ensure that NIBE Split ACVM 270 is unpowered before starting work.
2. Remove the front hatch.



3. Install electrical connection KVR 10 Split, as illustrated using the supplied screws.



4. Lay the supplied cable kit and secure it, as illustrated.

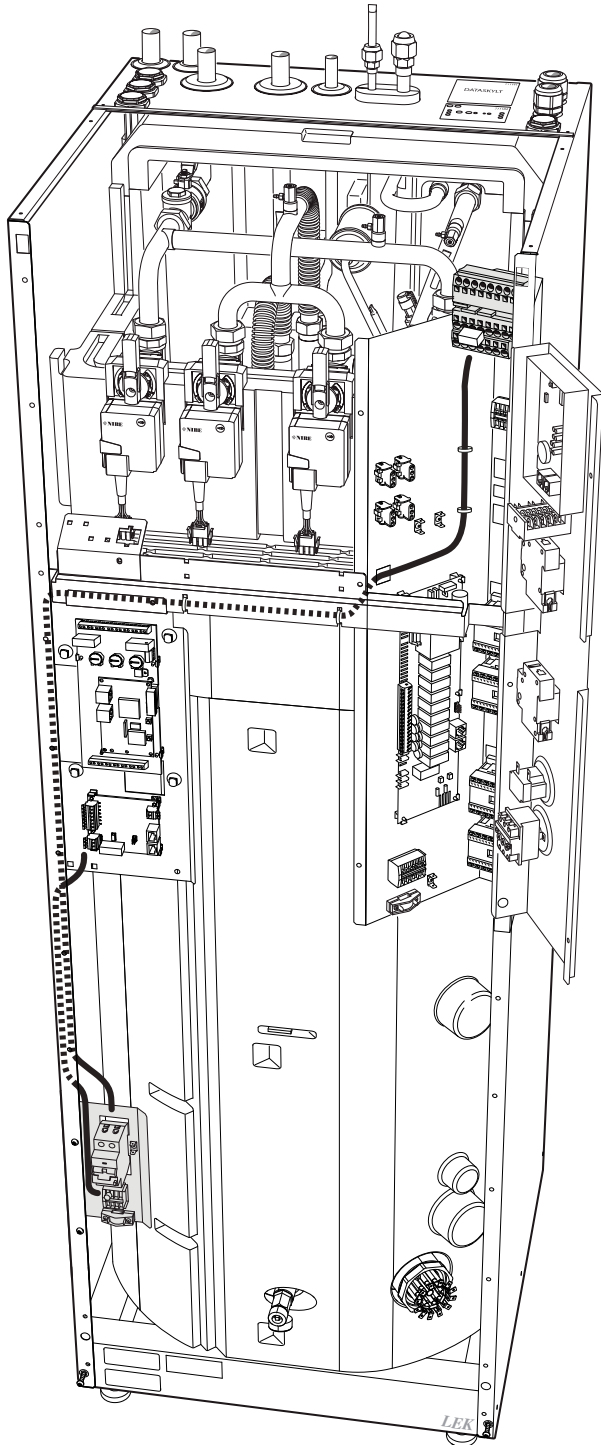


5. Connect the brown cable with long stripped section in terminal block X1:L1 and the blue cable with long stripped section in terminal block X1:N. The earth cable must be connected to PE2:2. The other end of the wiring is connected to the electrical connection's automatic protection. Connect the brown cable on the automatic protection marked 1/2 and the blue cable on N. The earth cable is connected to the earth pin.
6. Connect the next wiring cable to the communication card AA23. Brown cable with short stripped section to AA23-X2:O/C and black cable with short stripped section to AA23-X2:NO. The other end of the wiring is connected to the electrical connection's automatic protection and terminal block. Brown cable is connected to automatic protection marked 2/1 and black cable to the terminal block, according to image.

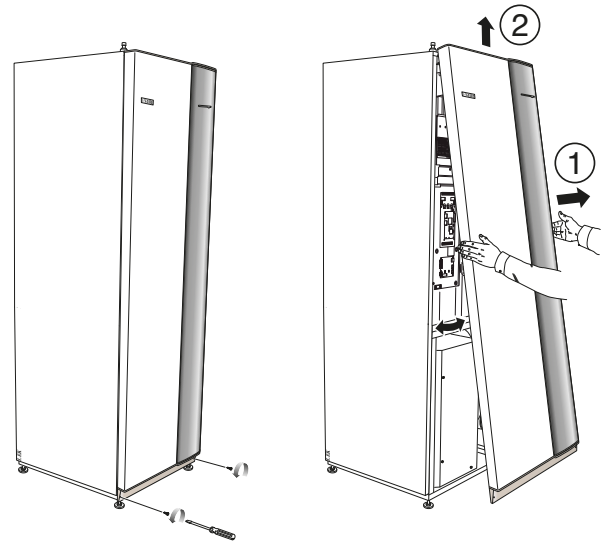
7. Lay the cable between electrical connection KVR 10 Split and the connection box for the heating cable. Recommended cable area 3G1.5 mm².
8. Connect the cable to electrical connection KVR 10 Split's terminal block as follows: the brown cable to the terminal block marked L, the blue cable to the terminal block marked N and the earth cable to the earth terminal.
9. Reinstall the front panel.

Installation electrical connection KVR 10 Split 230V 2AC and cable kit

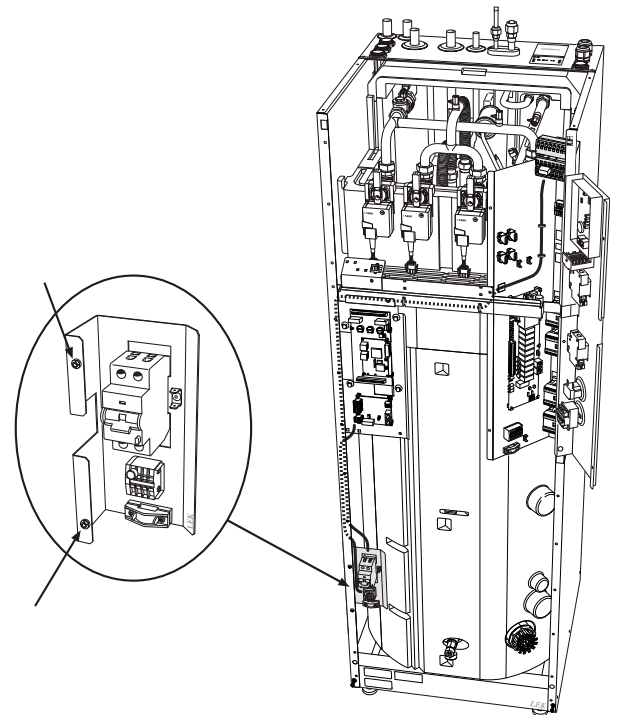
The following image shows installation of electrical connection KVR 10 Split and cable kit in NIBE Split ACVM 270.



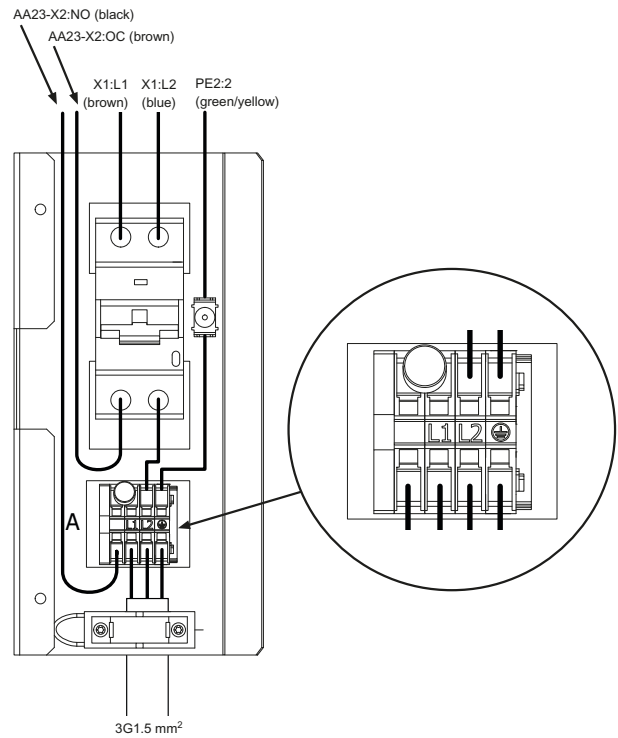
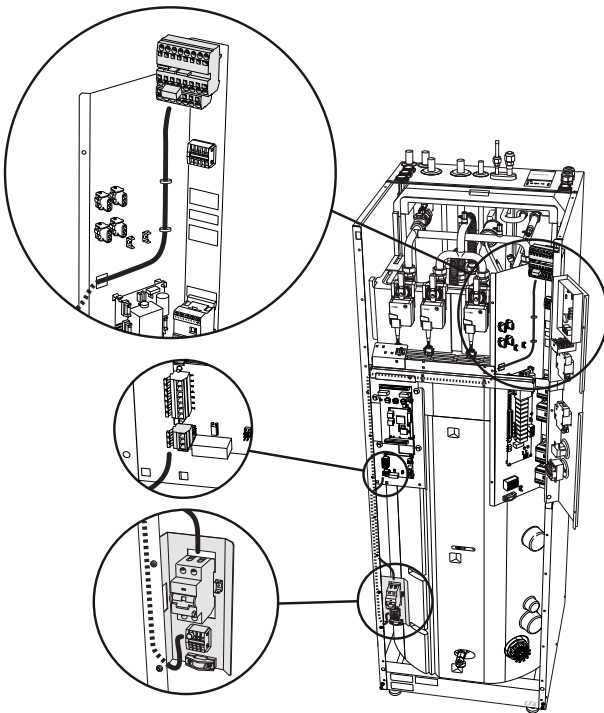
1. Ensure that NIBE Split ACVM 270 is unpowered before starting work.
2. Remove the front hatch.



3. Install electrical connection KVR 10 Split 230V 2AC, as illustrated using the supplied screws.



4. Lay the supplied cable kit and secure it, as illustrated.



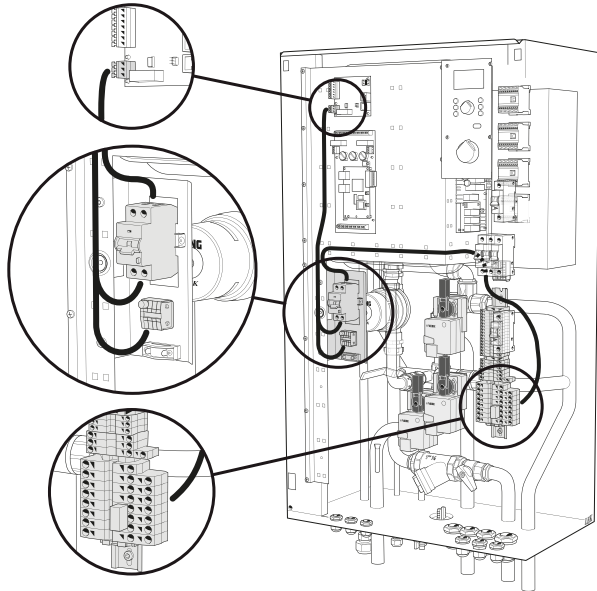
5. Connect the brown cable with long stripped section to terminal block X1:L1 and the blue cable with long stripped section to terminal block X1:L2. The earth cable must be connected to terminal block PE2:2. The other end of the wiring is connected to the electrical connection's automatic protection. Connect the brown cable to the automatic protection marked 1/2 and the blue cable to 3/4. The earth cable is connected to the earth pin.
6. Connect the next wiring cable to the communication card AA23. Brown cable with short stripped section to AA23-X2:O/C and black cable with short stripped section to AA23-X2:NO. The other end of the wiring is connected to the electrical connection's automatic protection and terminal block. Brown cable is connected to automatic protection marked 2/1 and black cable to the terminal block, according to image.

7. Lay the cable between electrical connection KVR 10 Split and the connection box for the heating cable. Recommended cable area 3G1.5 mm².
8. Connect the cable to electrical connection KVR 10 Split's terminal block as follows: the brown cable on the terminal block marked L1, the blue cable on the terminal block marked L2 and the earth cable on the earth terminal.
9. Reinstall the front panel.

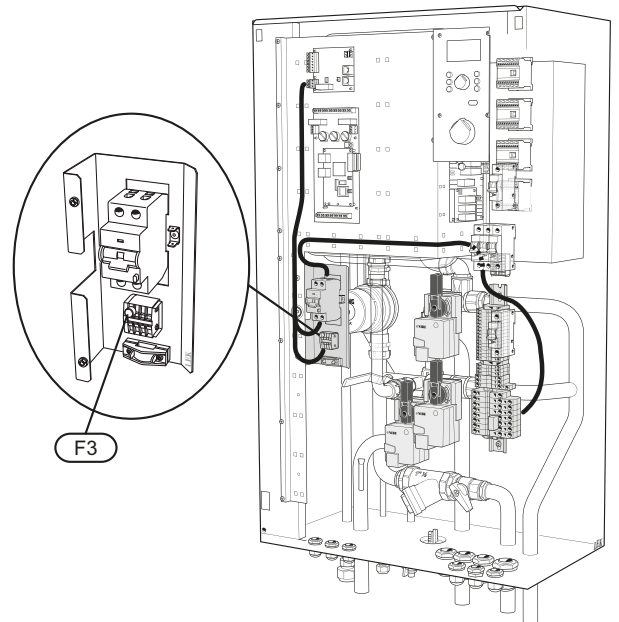
Electrical connection, NIBE Split HBS

Installation electrical connection KVR 10 Split 400V 3NAC and cable kit

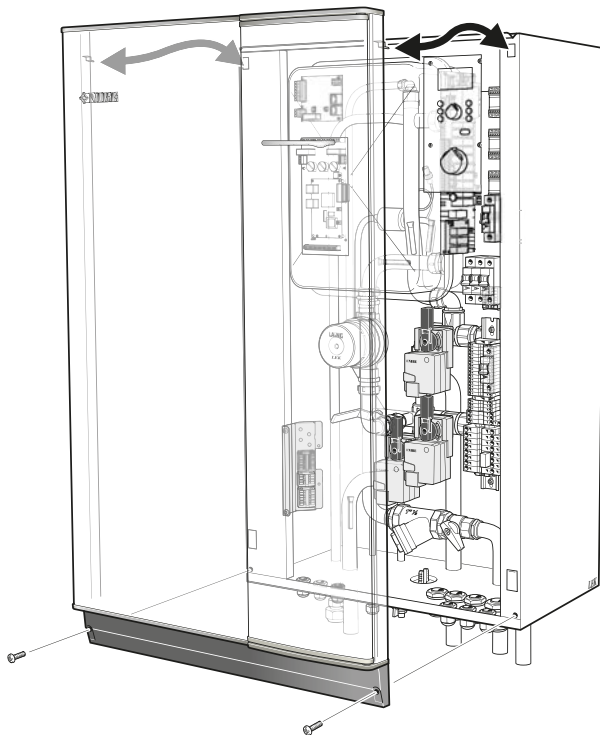
The following image shows installation of electrical connection KVR 10 Split and cable kit in NIBE Split HBS.



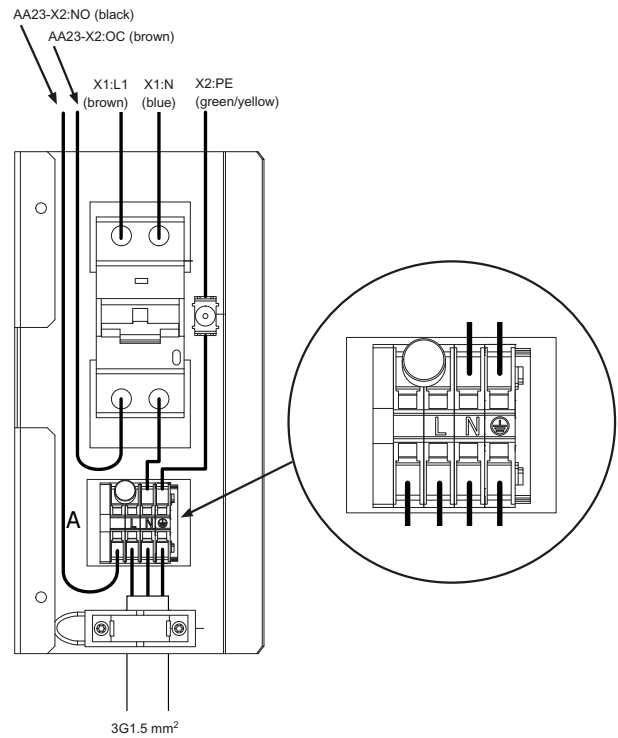
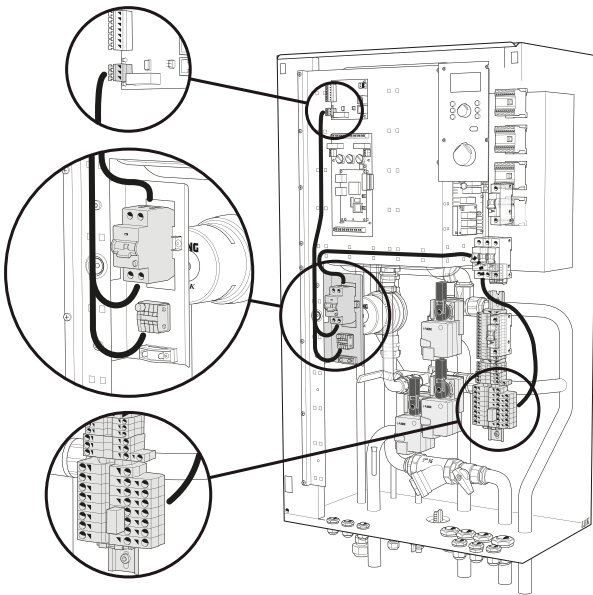
3. Install electrical connection KVR 10 Split, as illustrated using the supplied screws.



1. Ensure that NIBE Split HBS is unpowered before starting work.
2. Remove the front hatch.



4. Lay the supplied cable kit and secure it, as illustrated.



5. Connect the brown cable with long stripped section to terminal block X1:L1 and the blue cable with long stripped section to terminal block X1:N. The earth cable must be connected to terminal block X2:PE. The other end of the wiring is connected to the electrical connection's automatic protection. Connect the brown cable to the automatic protection marked 1/2 and the blue cable to N. The earth cable is connected to the earth pin.
6. Connect the next wiring cable to the communication card AA23. Brown cable with short stripped section to AA23-X2:O/C and black cable with short stripped section to AA23-X2:NO. The other end of the wiring is connected to the electrical connection's automatic protection and terminal block. Brown cable is connected to automatic protection marked 2/1 and black cable to the terminal block, according to image.

7. Lay the cable between electrical connection KVR 10 Split and the connection box for the heating cable. Recommended cable area 3G1.5 mm².
8. Connect the cable to electrical connection KVR 10 Split's terminal block as follows: the brown cable to the terminal block marked L, the blue cable to the terminal block marked N and the earth cable to the earth terminal.
9. Reinstall the front panel.

Deutsch, Installateurhandbuch - KVR 10 Split

Allgemeines

Das Zubehör KVR 10 Split leitet auf sichere Weise das meiste Kondenswasser von NIBE Split zu einem frostfreien Sammelpunkt ab.



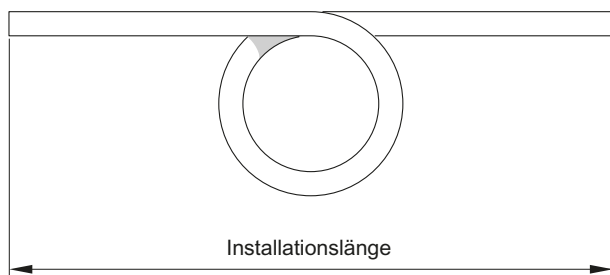
HINWEIS!

Für die Funktion des Wärmepumpensystems ist es wichtig, dass die Kondenswasserableitung korrekt erfolgt und dass der Auslass des Kondenswasserschlauchs so positioniert ist, dass das Gebäude nicht beschädigt werden kann.

Das Heizkabel wird bei einer Außenlufttemperatur von 1,5 °C automatisch aktiviert. Bei einer Temperatur über 3,5 °C wird das Heizkabel wieder deaktiviert.

KVR 10 Split ist in drei Längen verfügbar

Passend für NIBE Split.



Inhalt

1 St.	KVR 10 Split mit NIBE Split ACVM 270 oder KVR 10 Split mit NIBE Split HBS
2 St.	Schraube
1 St.	Verkabelung
6 St.	Kabelbinder
1 St.	Zugentlastung
1 St.	Anschlussblech
1 St.	Schlauch
1 St.	Heizkabel
3 St.	Kabelbinder mit Pfeilspitze
3 St.	Stopfen
1 St.	Schlauchklemme
1 St.	Dichtung
3 St.	Kabelbinder
1 St.	Sicherung

Art.nr.	Bezeichnung	Schlauchlänge	Installationslänge
067239	KVR 10-10 ACVM	1 m	1 m ohne Siphon
067240	KVR 10-10 ACVM 2x230 V		
067276	KVR 10-10 HBS		
067241	KVR 10-30 ACVM	3 m	1–2,2 m mit Siphon
067242	KVR 10-30 ACVM 2 x 230 V		
067277	KVR 10-30 HBS		
067243	KVR 10-60 ACVM	6 m	2,2–5,2 m mit Siphon
067244	KVR 10-60 ACVM 2x230 V		
067278	KVR 10-60 HBS		



HINWEIS!

Die Installation von KVR 10 Split ist zentraler Bedeutung für die Gerätefunktion. Lesen Sie das gesamte Handbuch!



HINWEIS!

Erfordert Softwareversion 1.05!

Installation

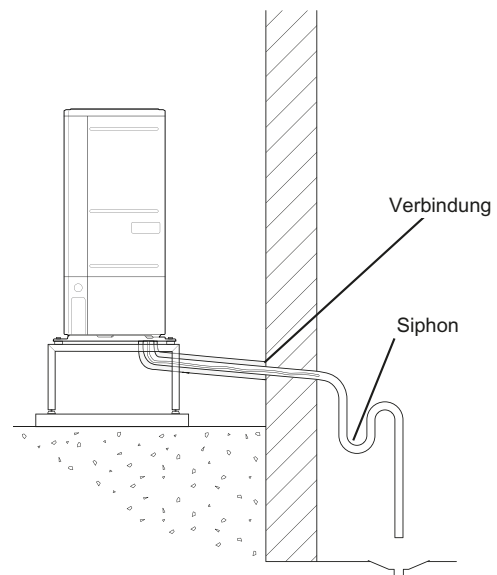
Verbinden Sie KVR 10 Split mit der Kondensatauffangwanne von NIBE Split. Verwenden Sie dazu das Anschlussblech und die Schlauchklemme im Lieferumfang.

Rohranschluss/Durchflussmesser

Allgemeines

- Die Installation muss gemäß den geltenden Vorschriften vorgenommen werden.
- Wir empfehlen drei Methoden zur Kondenswasserableitung: zu einem Abfluss im Innenbereich (je nach lokalen Bestimmungen und Vorschriften), in eine Kiesverfüllung, einen Fallrohrauslass oder einen anderen frostfreien Sammelpunkt.
- Verlegen Sie die Leitung mit einem Gefälle von der Luft/Wasser-Wärmepumpe.
- Die Isolierung von KVR 10 Split muss an der Unterseite der Kondensatauffangwanne dicht abschließen.
- Der Auslass von KVR 10 Split muss in frostfreier Tiefe bzw. im Innenbereich liegen. (Es gelten die lokalen Bestimmungen und Vorschriften.)
- Der Auslass von KVR 10 Split muss bis zu 100 l Kondenswasser pro Tag aufnehmen können.
- Verwenden Sie bei der Installation einen Siphon, wenn im Kondenswasserschlauch eine Luftzirkulation auftreten kann.

Auslass im Innenbereich



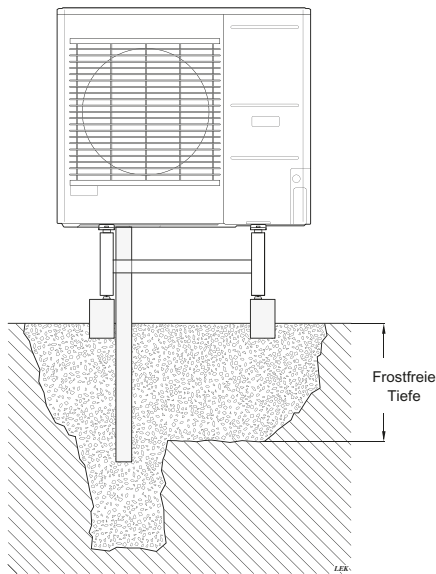
Das Kondenswasser wird (je nach lokalen Bestimmungen und Vorschriften) zum Abfluss im Innenbereich geleitet.

Verlegen Sie die Leitung mit einem Gefälle von der Luft/Wasser-Wärmepumpe.

Der Kondenswasserschlauch muss über einen Siphon verfügen, der eine Luftzirkulation und damit eine Geruchsbildung im Schlauch unterbindet.

KVR 10 Split wird gemäß Abbildung verbunden. Eine Leitungsverlegung im Gebäude ist nicht enthalten.

Kiesverfüllung



Wenn das Haus über einen Keller verfügt, ist die Kiesverfüllung so zu platzieren, dass das Kondenswasser keine Gebäudeschäden verursacht. Andernfalls kann die Kiesverfüllung direkt unter der Wärmepumpe aufgestellt werden.

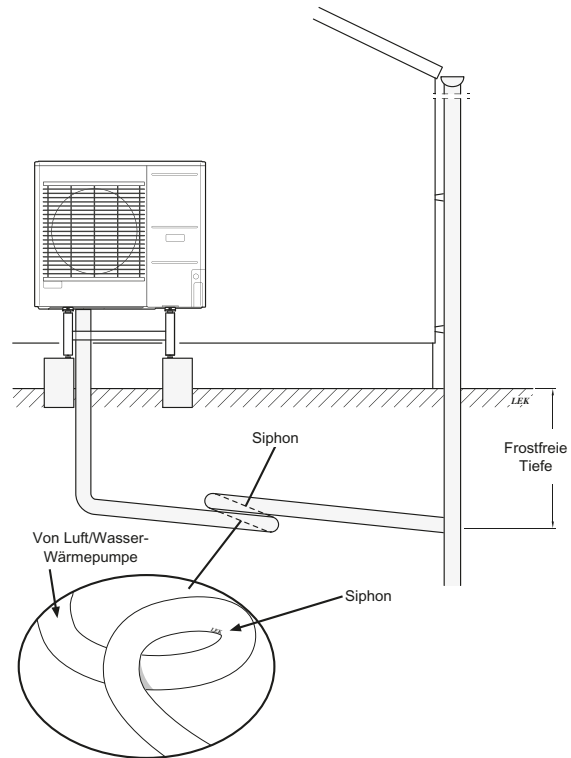
Der Auslass des Kondenswasserschlauchs muss in frostfreier Tiefe liegen.

Fallrohrauslass



HINWEIS!

Verlegen Sie den Schlauch so, dass ein Siphon entsteht (siehe Abbildung).



- Der Auslass des Kondenswasserschlauchs muss in frostfreier Tiefe liegen.
- Verlegen Sie die Leitung mit einem Gefälle von der Luft/Wasser-Wärmepumpe.
- Der Kondenswasserschlauch muss über einen Siphon verfügen, der eine Luftzirkulation und damit eine Geruchsbildung im Schlauch unterbindet.
- Die Installationslänge lässt sich mithilfe der Siphongröße anpassen.

Elektrischer Anschluss



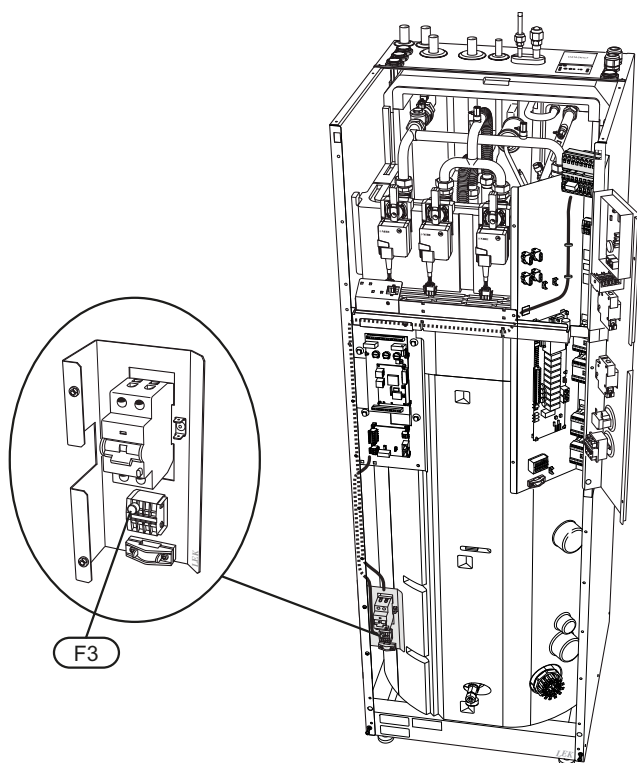
HINWEIS!

Elektrische Installation und Leitungsverlegung müssen unter Aufsicht eines ausgebildeten Elektroinstallateurs erfolgen.

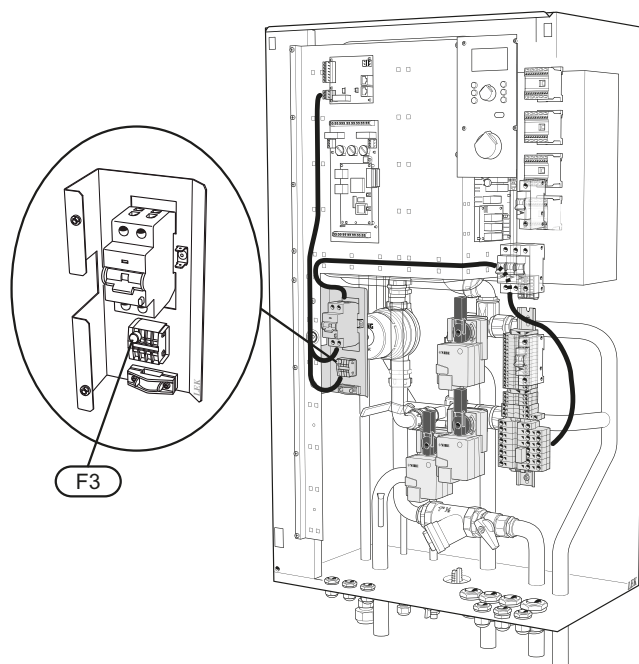
Allgemeines

Soll eine andere Kabellänge als 3 m verwendet werden, muss die Sicherung (F3) durch die beiliegende Einheit ersetzt werden.

Sicherungsposition NIBE Split ACVM 270



Sicherungsposition NIBE Split HBS



Sicherung

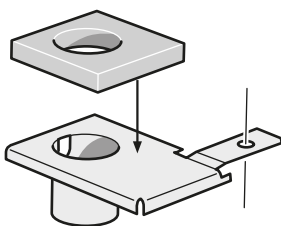
Länge (m)	P_{ges} (W)	Sicherung (F3)	NIBE-Art.nr.
1	15	T100mA/250V	718085
3	45	T250mA/250V	518900*
6	90	T500mA/250V	718086

* Werkseitig montiert.

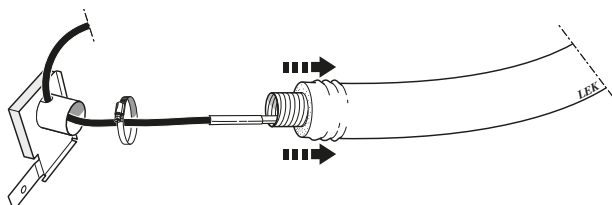
Kabelverlegung AMS 10

Empfohlene Kabelverlegung von der Anschlussdose zum Anschluss des Kondenswasserschlauchs an AMS 10. An der Kabelmarkierung findet ein Übergang zwischen kaltem und heißem Heizkabelabschnitt statt. Die Markierung muss sich an der Lochkante für die Kabeldurchführung befinden.

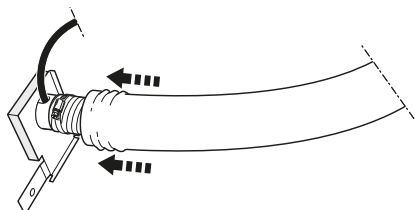
1. Ziehen Sie das Schutzpapier ab und befestigen Sie die Dichtung am Kondenswasseranschluss, siehe Abbildung.



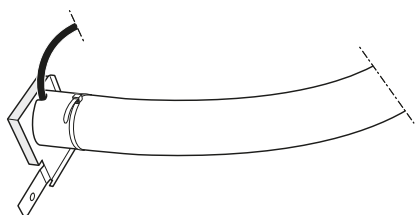
2. Bringen Sie die Schlauchklemme an.
3. Führen Sie das Heizkabel durch den Kondenswasserschlauch.
4. Führen Sie das Heizkabel durch die Abflusstülle am Anschlussblech, siehe Abbildung.



5. Ziehen Sie die Isolierung leicht herab, verbinden Sie den Schlauch mit der Abflusstülle und ziehen Sie die Schlauchklemme fest, siehe Abbildung.



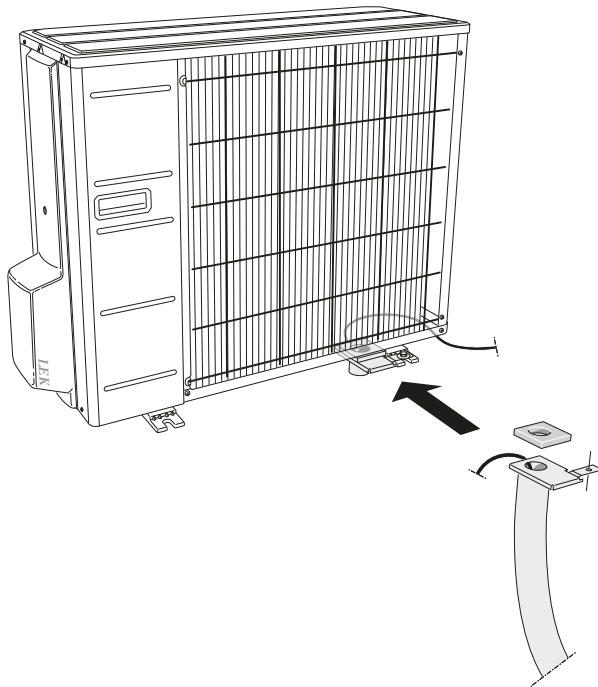
6. Führen Sie die Isolierung nach oben zur Wanne und befestigen Sie sie per Kabelbinder, siehe Abbildung.



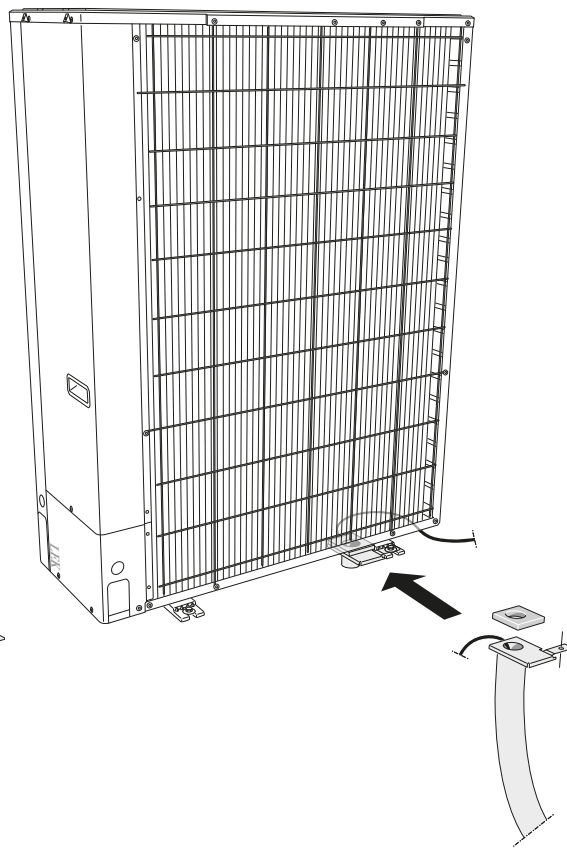
7. Strecken Sie das Heizkabel und stellen Sie sicher, dass sich die Heizkabelmarkierung so nah wie möglich an der Abflusstülle befindet.

8. Montieren Sie das Anschlussblech am rechten Fuß von AMS 10, von hinten aus betrachtet. Nutzen Sie den Montagebolzen, mit dem die Wärmepumpe verankert ist. (Siehe Abbildung für das jeweilige AMS 10-Modell.)

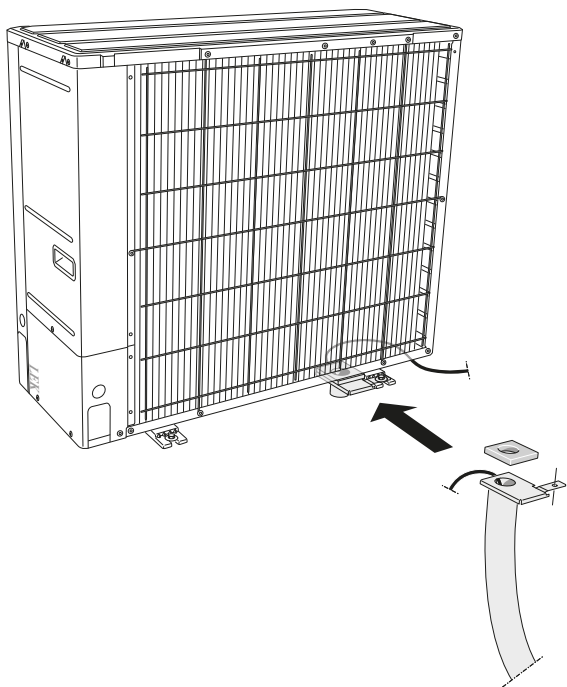
AMS 10-8



AMS 10-16

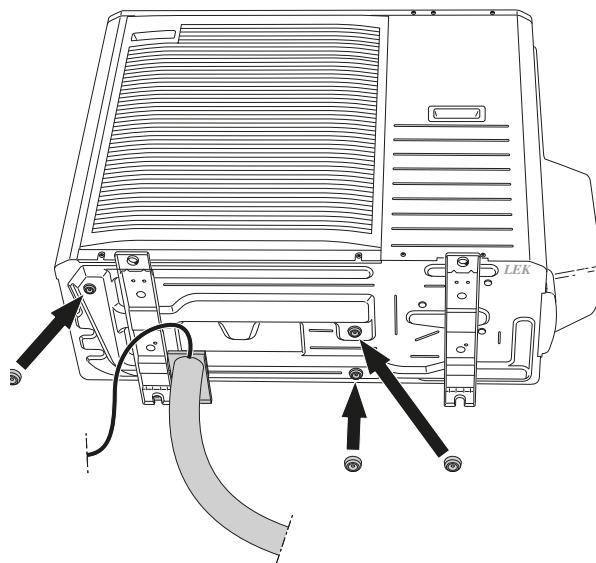


AMS 10-12

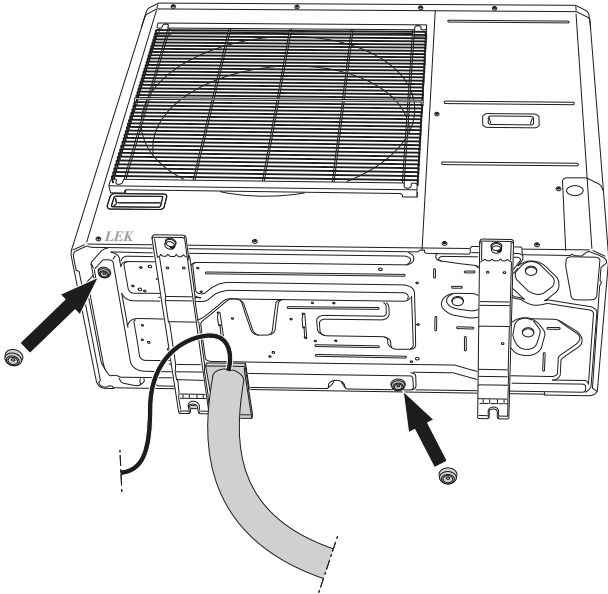


9. Bringen Sie an der Unterseite von AMS 10 Stopfen an. (Siehe Abbildung für das jeweilige AMS 10-Modell.)

AMS 10-8



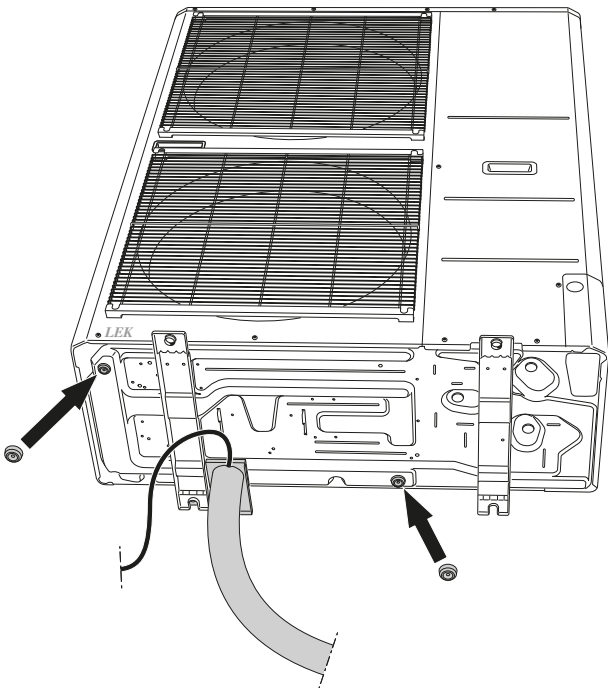
AMS 10-12



10. Montieren Sie eine Anschlussdose an der Wand in der Nähe von AMS 10.

11. Verlegen Sie das Heizkabel zur Anschlussdose. Verbinden Sie es mithilfe des Kabels vom Stromanschluss KVR 10 Split, siehe Abbildung "Elektrischer Anschluss". (Kontrollieren Sie die Sicherung gemäß Tabelle in Kapitel Sicherung auf Seite 34.)

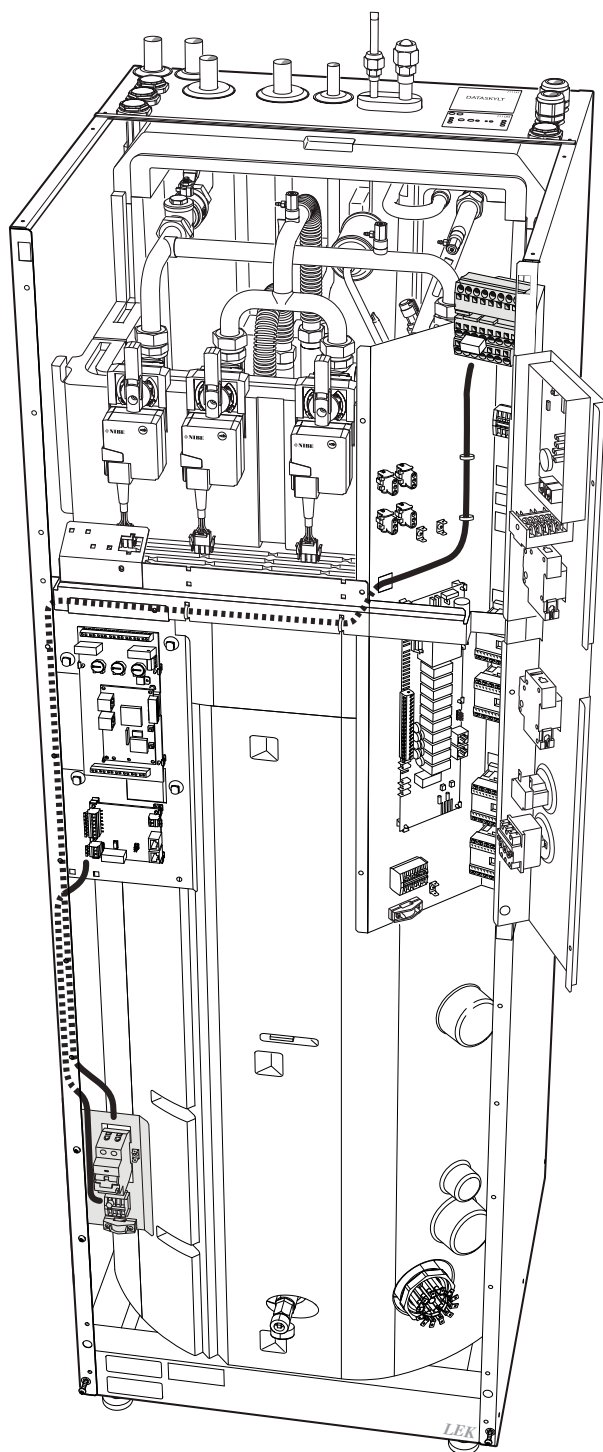
AMS 10-16



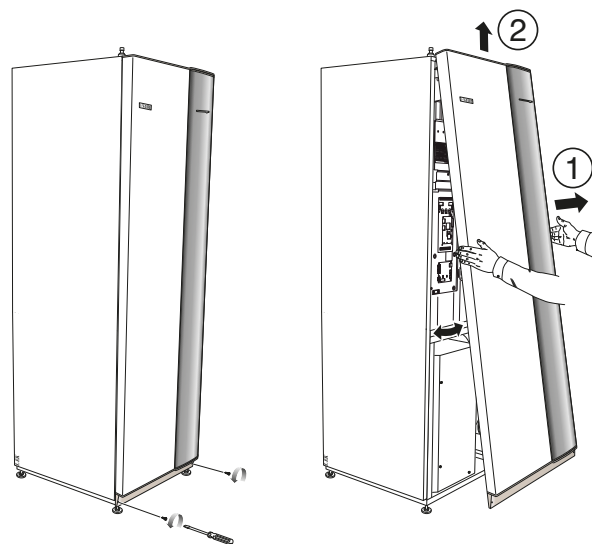
Elektrischer Anschluss, NIBE Split ACVM 270

Montage Elektrischer Anschluss KVR 10 Split 400 V 3 N WS und Kabelsatz

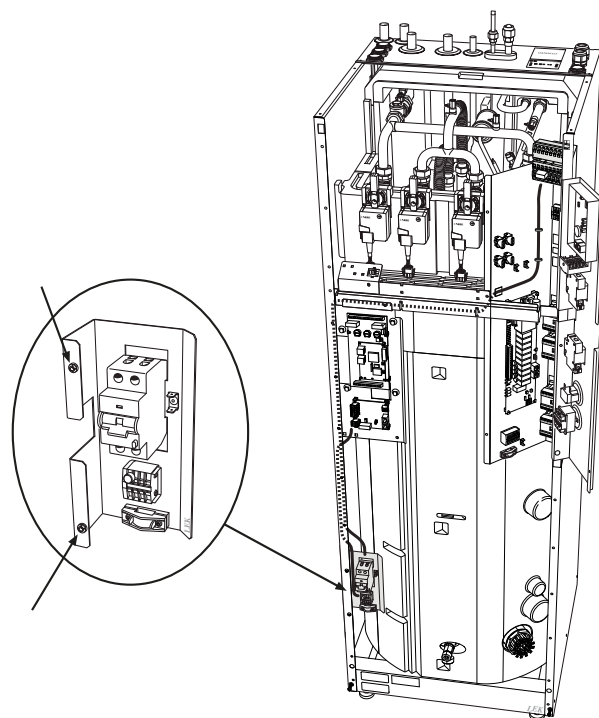
Folgende Abbildung verdeutlicht die Montage von elektrischem Anschluss KVR 10 Split und Kabelsatz in NIBE Split ACVM 270.



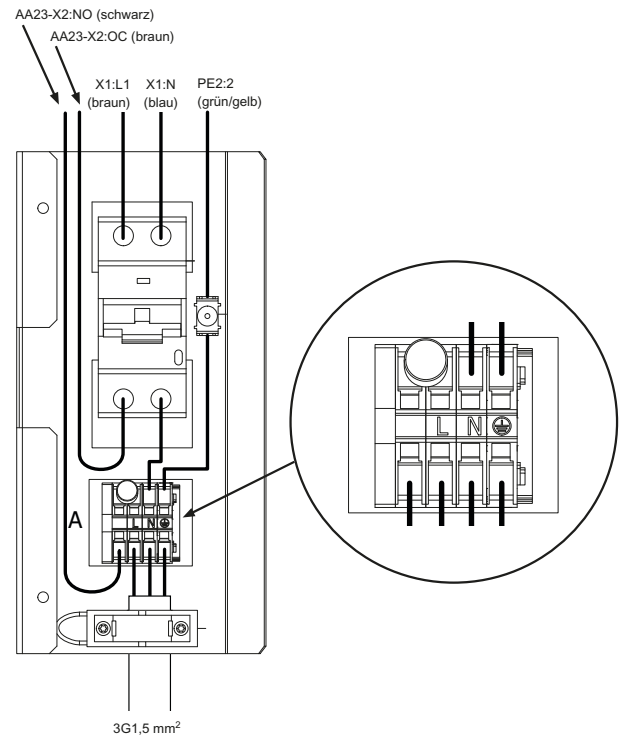
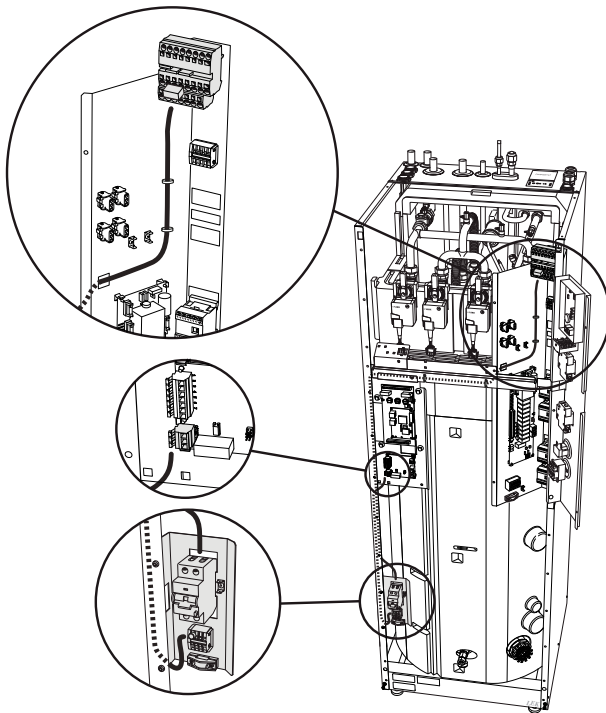
1. Vergewissern Sie sich vor Beginn der Arbeiten, dass NIBE Split ACVM 270 nicht mit Spannung versorgt wird.
2. Nehmen Sie die Frontabdeckung ab.



3. Montieren Sie den elektrischen Anschluss KVR 10 Split gemäß Abbildung mithilfe der beiliegenden Schrauben.



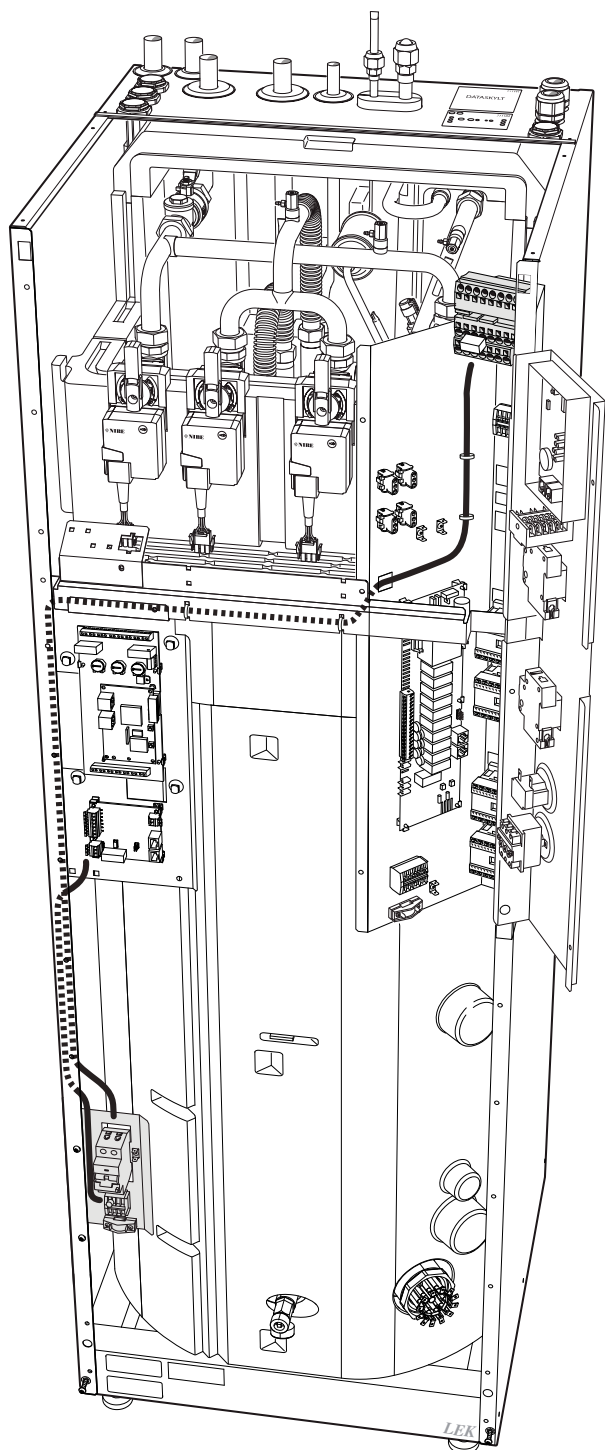
4. Verlegen Sie den beiliegenden Kabelsatz und befestigen Sie die Kabel gemäß Abbildung.



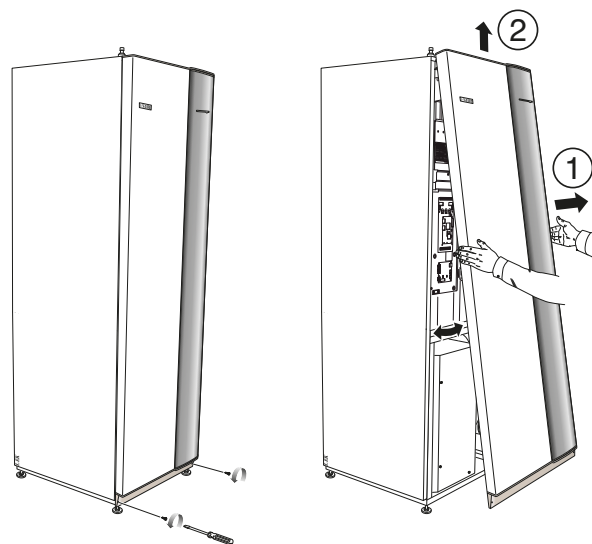
5. Verbinden Sie den braunen Leiter, bei dem auf einem langen Abschnitt die Isolierung entfernt wurde, mit Anschlussklemme X1:L1. Verbinden Sie den blauen Leiter, bei dem auf einem langen Abschnitt die Isolierung entfernt wurde, mit Anschlussklemme X1:N. Der Erdleiter ist mit PE2:2 zu verbinden. Das andere Kabelende wird mit dem Personenschutzautomat des elektrischen Anschlusses verbunden. Verbinden Sie den braunen Leiter mit dem mit 1/2 gekennzeichneten Personenschutzautomaten sowie den blauen Leiter mit N. Der Erdleiter wird mit dem Erdungsstift verbunden.
6. Verbinden Sie den nächsten Kabelleiter mit der Kommunikationsplatine AA23. Der braune Leiter, bei dem auf einem kurzen Abschnitt die Isolierung entfernt wurde, wird mit AA23-X2:O/C verbunden. Der schwarze Leiter, bei dem auf einem kurzen Abschnitt die Isolierung entfernt wurde, wird mit AA23-X2:NO verbunden. Das andere Kabelende wird mit dem Personenschutzautomat des elektrischen Anschlusses und der Anschlussklemme verbunden. Verbinden Sie den braunen Leiter mit dem mit 2/1 gekennzeichneten Personenschutzautomaten und den schwarzen Leiter mit der Anschlussklemme, siehe Abbildung.
7. Verlegen Sie das Kabel zwischen dem elektrischem Anschluss KVR 10 Split und der Anschlussdose für das Heizkabel. Der empfohlene Kabelquerschnitt beträgt 3G1,5 mm².
8. Verbinden Sie den Kabelleiter wie folgt mit der Anschlussklemme des elektrischen Anschlusses KVR 10 Split: brauner Leiter mit der Anschlussklemme mit der Kennzeichnung L, blauer Leiter mit der Anschlussklemme mit der Kennzeichnung N und Erdleiter mit der Erdungsklemme.
9. Bringen Sie die Frontabdeckung wieder an.

Montage von elektrischem Anschluss KVR 10 Split 230V 2AC und Kabelsatz

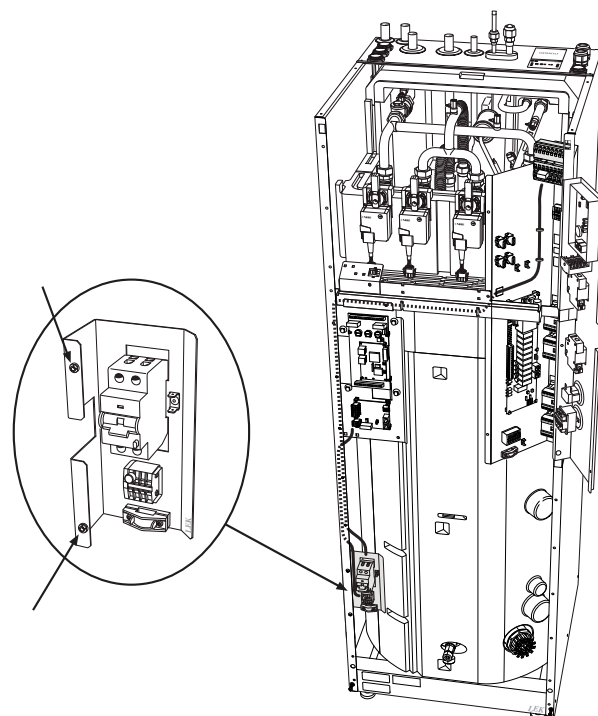
Folgende Abbildung verdeutlicht die Montage von elektrischem Anschluss KVR 10 Split und Kabelsatz in NIBE Split ACVM 270.



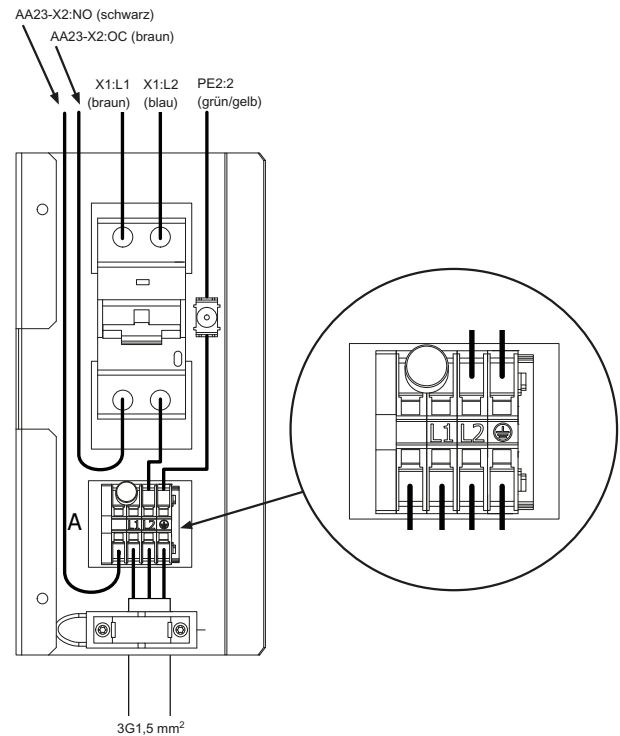
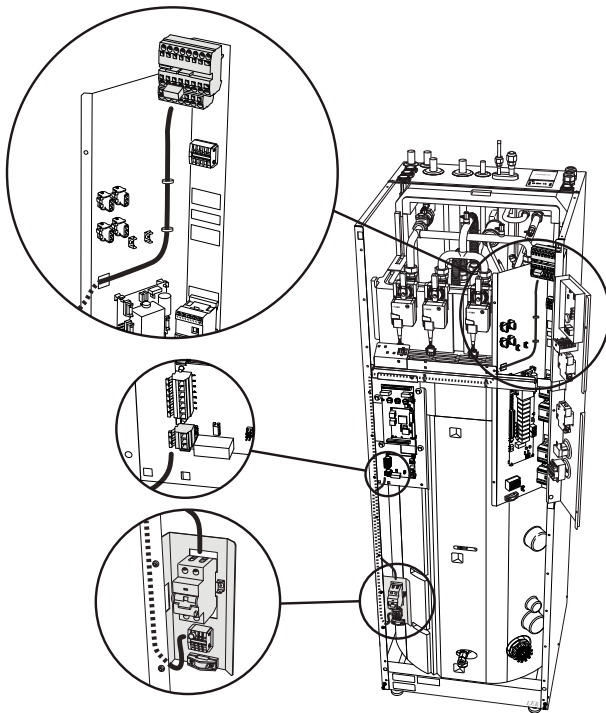
1. Vergewissern Sie sich vor Beginn der Arbeiten, dass NIBE Split ACVM 270 nicht mit Spannung versorgt wird.
2. Nehmen Sie die Frontabdeckung ab.



3. Montieren Sie den elektrischen Anschluss KVR 10 Split 230V 2AC gemäß Abbildung mithilfe der beiliegenden Schrauben.



4. Verlegen Sie den beiliegenden Kabelsatz und befestigen Sie die Kabel gemäß Abbildung.

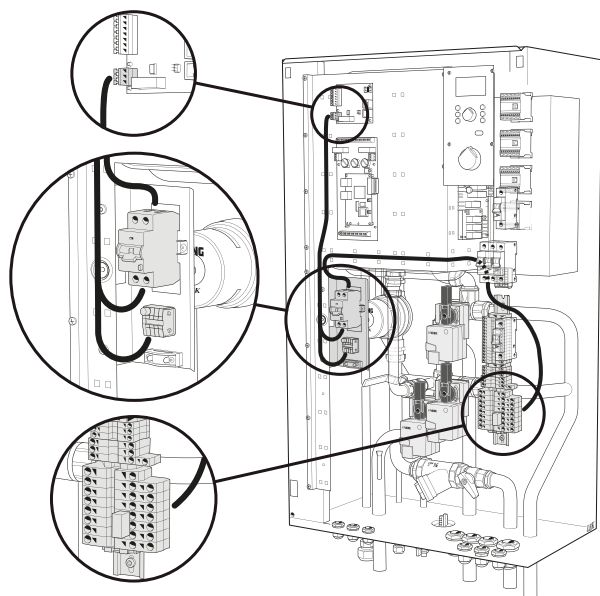


5. Verbinden Sie den braunen Leiter, bei dem auf einem langen Abschnitt die Isolierung entfernt wurde, mit Anschlussklemme X1:L1. Verbinden Sie den blauen Leiter, bei dem auf einem langen Abschnitt die Isolierung entfernt wurde, mit Anschlussklemme X1:L2. Der Erdleiter ist mit Anschlussklemme PE2:2 zu verbinden. Das andere Kabelende wird mit dem Personenschutzautomat des elektrischen Anschlusses verbunden. Verbinden Sie den braunen Leiter mit dem mit 1/2 gekennzeichneten Personenschutzautomaten sowie den blauen Leiter mit 3/4. Der Erdleiter wird mit dem Erdungsstift verbunden.
6. Verbinden Sie den nächsten Kabelleiter mit der Kommunikationsplatine AA23. Der braune Leiter, bei dem auf einem kurzen Abschnitt die Isolierung entfernt wurde, wird mit AA23-X2:O/C verbunden. Der schwarze Leiter, bei dem auf einem kurzen Abschnitt die Isolierung entfernt wurde, wird mit AA23-X2:NO verbunden. Das andere Kabelende wird mit dem Personenschutzautomat des elektrischen Anschlusses und der Anschlussklemme verbunden. Verbinden Sie den braunen Leiter mit dem mit 2/1 gekennzeichneten Personenschutzautomaten und den schwarzen Leiter mit der Anschlussklemme, siehe Abbildung.
7. Verlegen Sie das Kabel zwischen dem elektrischem Anschluss KVR 10 Split und der Anschlussdose für das Heizkabel. Der empfohlene Kabelquerschnitt beträgt 3G1.5 mm².
8. Verbinden Sie den Kabelleiter wie folgt mit der Anschlussklemme des elektrischen Anschlusses KVR 10 Split: brauner Leiter mit der Anschlussklemme mit der Kennzeichnung L1, blauer Leiter mit der Anschlussklemme mit der Kennzeichnung L2 und Erdleiter mit der Erdungsklemme.
9. Bringen Sie die Frontabdeckung wieder an.

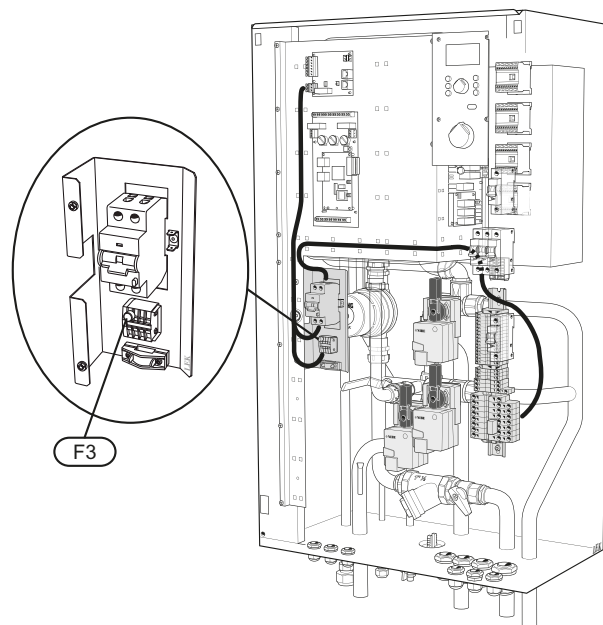
Elektrischer Anschluss, NIBE Split HBS

Montage von elektrischem Anschluss KVR 10 Split 400V 3NAC und Kabelsatz

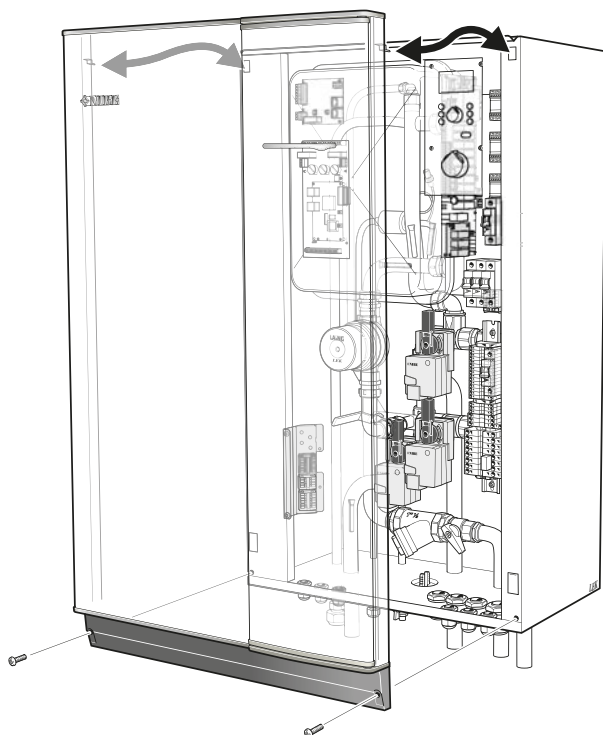
Folgende Abbildung verdeutlicht die Montage von elektrischem Anschluss KVR 10 Split und Kabelsatz in NIBE Split HBS.



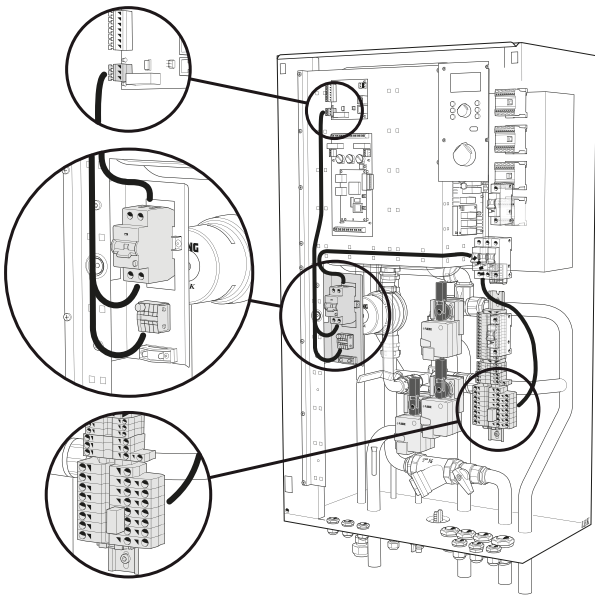
3. Montieren Sie den elektrischen Anschluss KVR 10 Split gemäß Abbildung mithilfe der beiliegenden Schrauben.



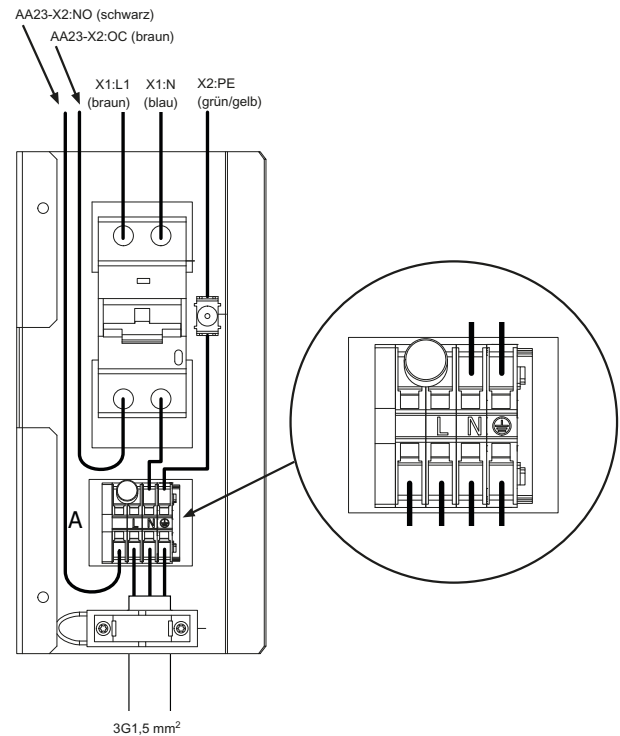
1. Vergewissern Sie sich vor Beginn der Arbeiten, dass NIBE Split HBS nicht mit Spannung versorgt wird.
2. Nehmen Sie die Frontabdeckung ab.



4. Verlegen Sie den beiliegenden Kabelsatz und befestigen Sie die Kabel gemäß Abbildung.



5. Verbinden Sie den braunen Leiter, bei dem auf einem langen Abschnitt die Isolierung entfernt wurde, mit Anschlussklemme X1:L1. Verbinden Sie den blauen Leiter, bei dem auf einem langen Abschnitt die Isolierung entfernt wurde, mit Anschlussklemme X1:N. Der Erdleiter ist mit Anschlussklemme X2:PE zu verbinden. Das andere Kabelende wird mit dem Personenschutzautomat des elektrischen Anschlusses verbunden. Verbinden Sie den braunen Leiter mit dem mit 1/2 gekennzeichneten Personenschutzautomaten sowie den blauen Leiter mit N. Der Erdleiter wird mit dem Erdungsstift verbunden.
6. Verbinden Sie den nächsten Kabelleiter mit der Kommunikationsplatine AA23. Der braune Leiter, bei dem auf einem kurzen Abschnitt die Isolierung entfernt wurde, wird mit AA23-X2:O/C verbunden. Der schwarze Leiter, bei dem auf einem kurzen Abschnitt die Isolierung entfernt wurde, wird mit AA23-X2:NO verbunden. Das andere Kabelende wird mit dem Personenschutzautomat des elektrischen Anschlusses und der Anschlussklemme verbunden. Verbinden Sie den braunen Leiter mit dem mit 2/1 gekennzeichneten Personenschutzautomaten und den schwarzen Leiter mit der Anschlussklemme, siehe Abbildung.



7. Verlegen Sie das Kabel zwischen dem elektrischem Anschluss KVR 10 Split und der Anschlussdose für das Heizkabel. Der empfohlene Kabelquerschnitt beträgt 3G1.5 mm².
8. Verbinden Sie den Kabelleiter wie folgt mit der Anschlussklemme des elektrischen Anschlusses KVR 10 Split: brauner Leiter mit der Anschlussklemme mit der Kennzeichnung L, blauer Leiter mit der Anschlussklemme mit der Kennzeichnung N mit Erdleiter mit der Erdungsklemme.
9. Bringen Sie die Frontabdeckung wieder an.

Suomi, Asentajan käsikirja - KVR 10 Split

Yleistä

Lisävarusteella KVR 10 Split johdetaan turvallisesti pois suurin osa NIBE Split-yksikköön tiivistyvistä vedestä lämpimään keruupisteeseen.



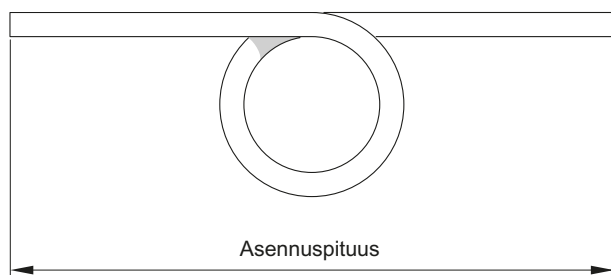
HUOM!

Lämpöpumpun toiminnan kannalta on tärkeää, että vedenpoisto toimii hyvin. Vedenpoistoputki pitää sijoittaa niin, että vesi ei voi vaurioittaa taloa.

Lämmityskaapeli kytkeytyy automaattisesti päälle, kun ulkolämpötila on 1,5 °C. Lämmityskaapeli kytkeytyy pois, kun lämpötila on yli 3,5 °C.

KVR 10 Split:sta on saatavana kolme pituutta

Sopii malliin NIBE Split.



Sisältö

1 kpl	KVR 10 Split - NIBE Split ACVM 270 tai KVR 10 Split - NIBE Split HBS
2 kpl	Ruuvi
1 kpl	Kaapelit
6 kpl	Nippuside
1 kpl	Vedonpoistaja
1 kpl	KytKentäpelti
1 kpl	Letku
1 kpl	Lämpökaapeli
3 kpl	Nippuside kiinnikkeellä
3 kpl	Tulppa
1 kpl	Letkunkiristin
1 kpl	Tiiviste
3 kpl	Nippuside
1 kpl	Varoke

Tuotenumero	Nimitys	Letkun pituus	Asennuspituus
067239	KVR 10-10 ACVM	1 m	1 m ilman vesilukkoa
067240	KVR 10-10 ACVM 2x230V		
067276	KVR 10-10 HBS		
067241	KVR 10-30 ACVM	3 m	1–2,2 m vesilukon kanssa
067242	KVR 10-30 ACVM 2x230V		
067277	KVR 10-30 HBS		
067243	KVR 10-60 ACVM	6 m	2,2–5,2 m vesilukon kanssa
067244	KVR 10-60 ACVM 2x230V		
067278	KVR 10-60 HBS		



HUOM!

KVR 10 Split:n asennus on äärimmäisen tärkeää koneen toiminnan kannalta. Lue koko käyttöohje!



HUOM!

Vaatii ohjelmistoversion 1.05!

Asennus

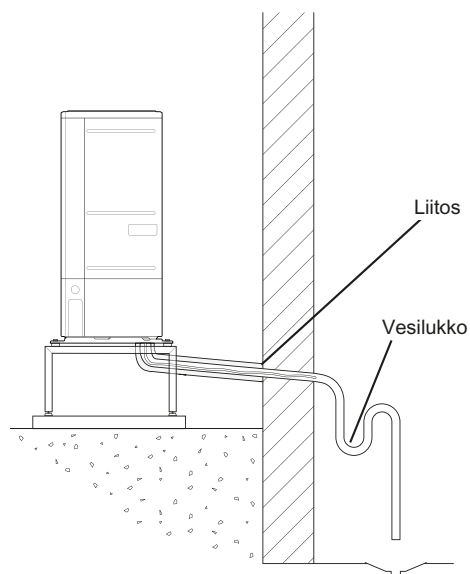
Liitä KVR 10 Split NIBE Split:n vedenpoistokouruun mukana toimitetulla kytkentäpellillä ja letkunkiristimellä.

Putkiliitäntä

Yleistä

- Putkiasennukset on tehtävä voimassa olevien määräysten mukaisesti.
- Suosittelemme, että kondenssivesi johdetaan joko sisätiloissa olevaan lattiakaivoon (paikallisia määräyksiä on noudatettava), kivipesään, sadevesikäivöön tai muuhun jäätymiseltä suojattuun vedenkeruupisteeseen.
- Putken on laskettava koko matkan ilma-/vesilämpöpumpusta.
- KVR 10 Split:n eristeen pitää olla tiiviisti vedenpoistokourun alapintaa vasten.
- KVR 10 Split:n pään pitää olla routarajan alapuolella tai sisätiloissa (paikallisia määräyksiä on noudatettava).
- KVR 10 Split:n kondenssiveden keruupisteeseen täytyy mahtua 100 litraa kondenssivettä vuorokaudessa.
- Käytä vesilukkoa, jos ilma voi kiertää vedenpoistoputkessa.

Lattiakaivo sisätiloissa



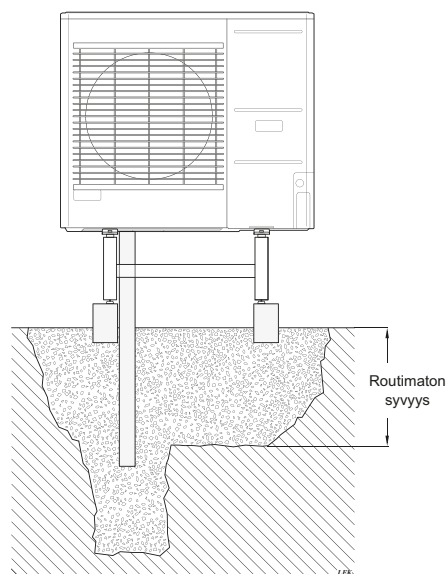
Kondenssivesi johdetaan sisätiloissa olevaan lattiakaivoon (paikallisia määräyksiä on noudatettava).

Putken on laskettava koko matkan ilma-/vesilämpöpumpusta.

Vedenpoistoputkessa pitää olla vesilukko, jotta ilma ei voi kiertää vedenpoistoputkessa.

KVR 10 Split jatketaan kuvan mukaan. Putken veto talon sisäpuolelle ei sisälly.

Kivipesä



Jos talossa on kellari, kivipesä pitää sijoittaa niin, että sulamisvesi ei voi vahingoittaa taloa. Muuten kivipesän voi sijoittaa suoraan lämpöpumpun alle.

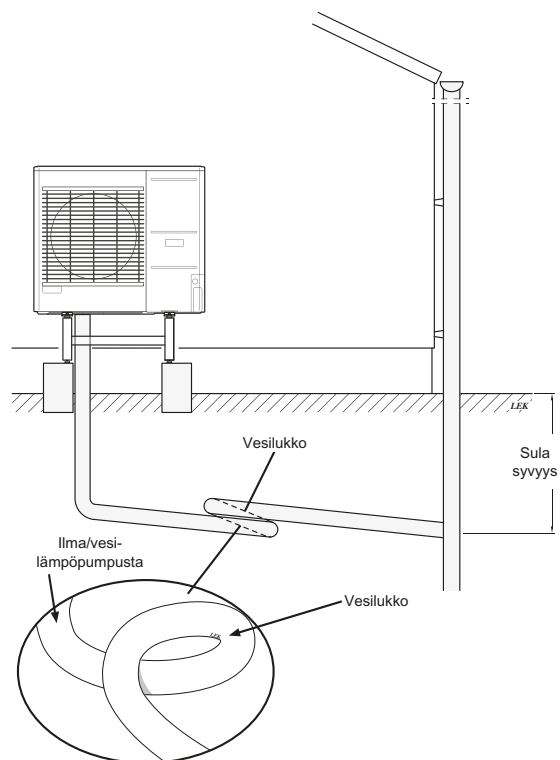
Vedenpoistoputken pään pitää olla routarajan alapuolella.

Sadevesikaivo



HUOM!

Taivuta letkua niin, että syntyy vesilukko, katso kuva.



- Vedenpoistoputken pään pitää olla routarajan alapuolella.
- Putken on laskettava koko matkan ilma-/vesilämpöpumpusta.
- Vedenpoistoputkessa pitää olla vesilukko, jotta ilma ei voi kiertää vedenpoistoputkessa.
- Asennuspituutta voi säätää vesilukon suuruutta muuttamalla.

Sähköasennukset



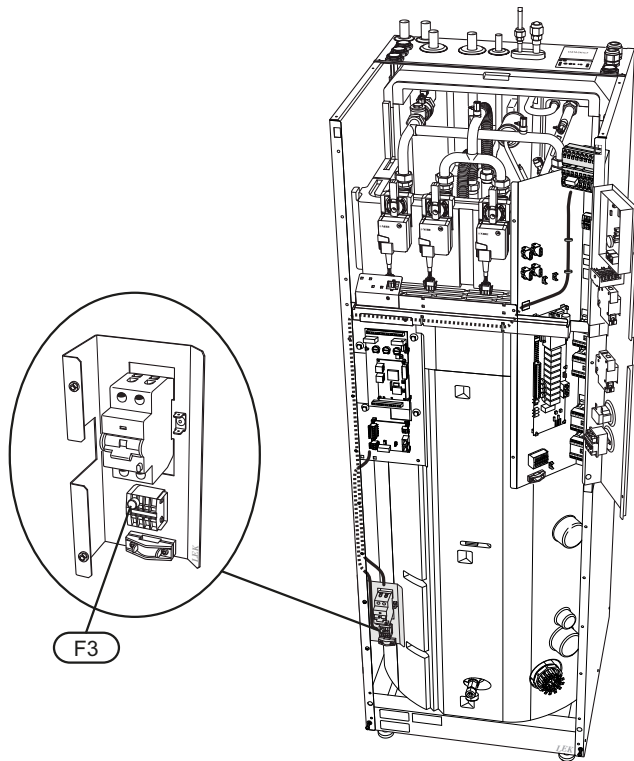
HUOM!

Sähköasennus ja kaapeliasennukset on tehtävä pätevän sähköasentajan valvonnassa.

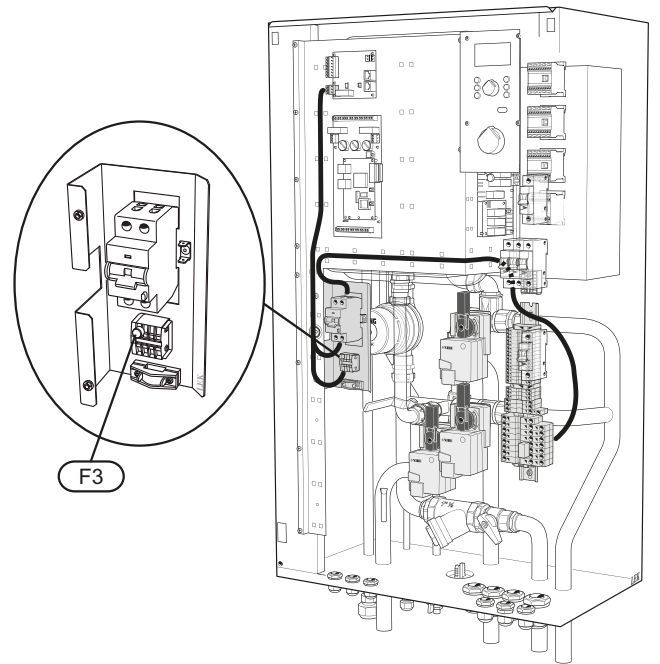
Yleistä

Muuta kuin 3 m kaapelia käytettäessä varoke (F3) pitää korvata mukana toimitetulla varokkeella.

Varokkeen sijainti NIBE Split ACVM 270



Varokkeen sijainti NIBE Split HBS



Varoke

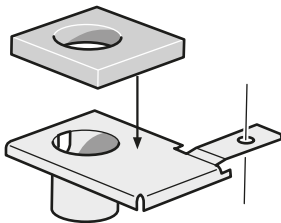
Pituus (m)	P_{tot} (W)	Varoke (F3)	NIBE tuotenumero
1	15	T100mA/250V	718085
3	45	T250mA/250V	518900*
6	90	T500mA/250V	718086

* Asennettu tehtaalla.

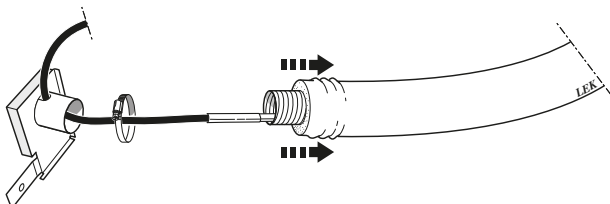
Kaapelien asennus AMS 10

Suosittelun kaapelien asennus sähkörasiasta vedenpoistokourun liitäntään AMS 10:een. Kaapelin kylmän ja lämpimän osan raja on merkitty kaapeliin. Merkinnän tulee olla läpivientireiän kohdalla.

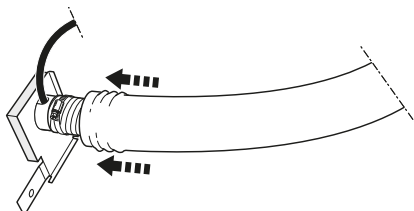
1. Vedä irti suojapaperi ja kiinnitä tiiviste vedenpoistoliitäntään, katso kuva.



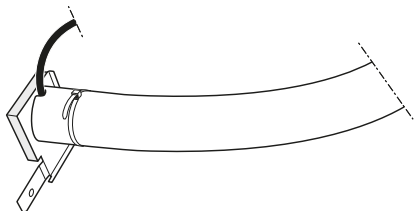
2. Pujota letkunkiristin letkun päälle.
3. Vedä lämmityskaapeli vedenpoistokourun läpi.
4. Vedä lämmityskaapeli kytkentäpellin poistonokan läpi, katso kuva.



5. Vedä eristettä hieman alaspäin, liitä letku poistonokkaan ja kiristä letkunkiristin, katso kuva.

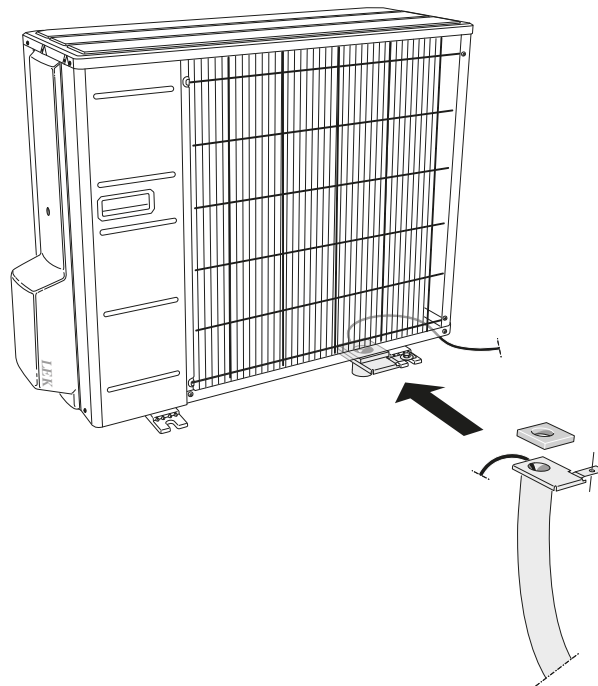


6. Paina eriste kourua vasten ja kiinnitä se nippusiteellä, katso kuva.

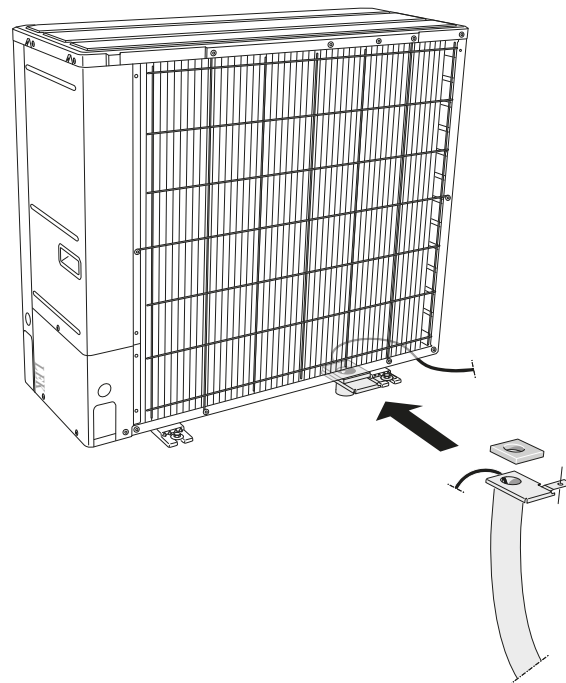


7. Kiristä lämmityskaapelia niin, että kaapelin merkintä on mahdollisimman lähellä poistonokkaa.

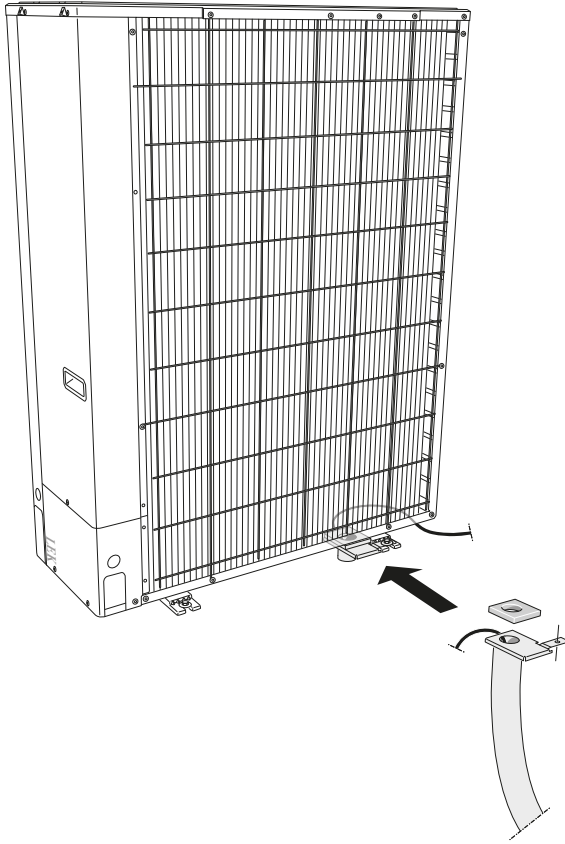
8. Asenna kytkentälevy AMS 10:n takaa katsottuna oikeaan jalkaan. Käytä lämpöpumpun kiinnitysruuveja. (Katso kyseisen AMS 10 -mallin kuva).
AMS 10-8



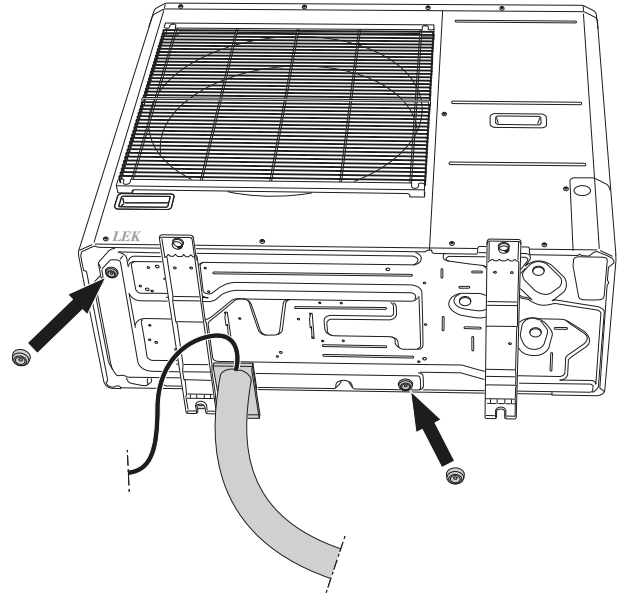
AMS 10-12



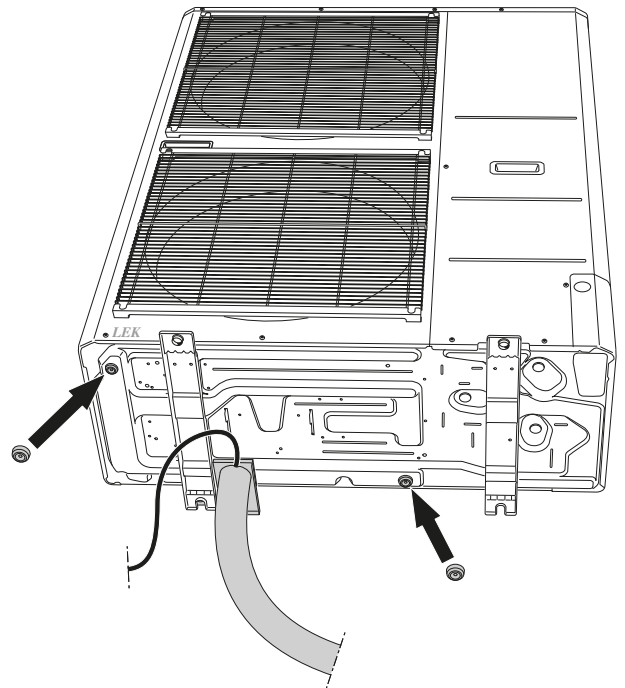
AMS 10-16



AMS 10-12

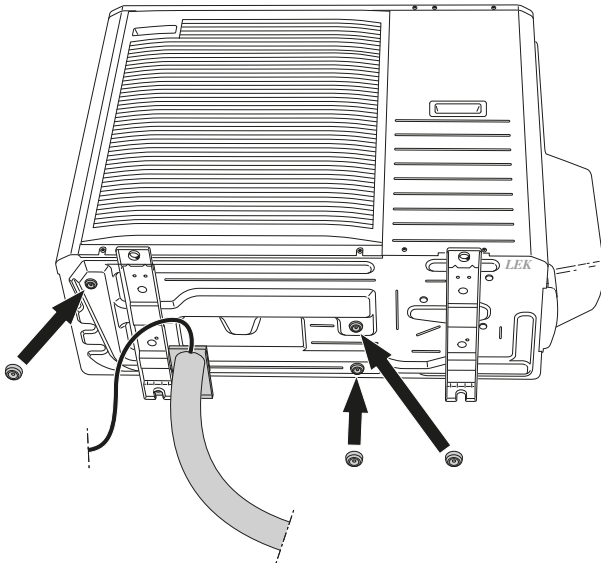


AMS 10-16



9. Asenna tulpat AMS 10:n alisivulle. (katso kyseisen AMS 10 -mallin kuva).

AMS 10-8

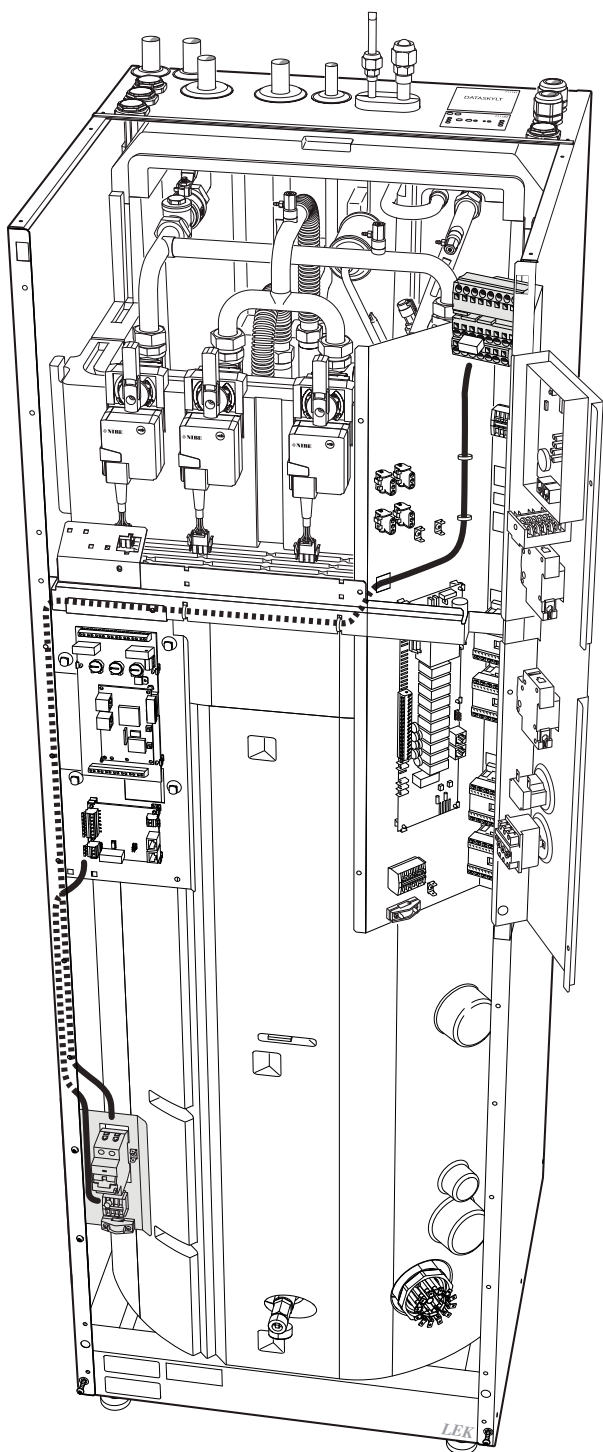


10. Asenna sähkörasia seinään AMS 10:n läheisyyteen.
11. Vedä lämmityskaapeli sähkörasian luo ja kytke se KVR 10 Split:n kytkentärasialta tulevaan kaapeliin, katso kuva "Sähkökytkentä". (Tarkasta varoke tau-
lukon mukaan, katso luku Varoke sivulla 48.)

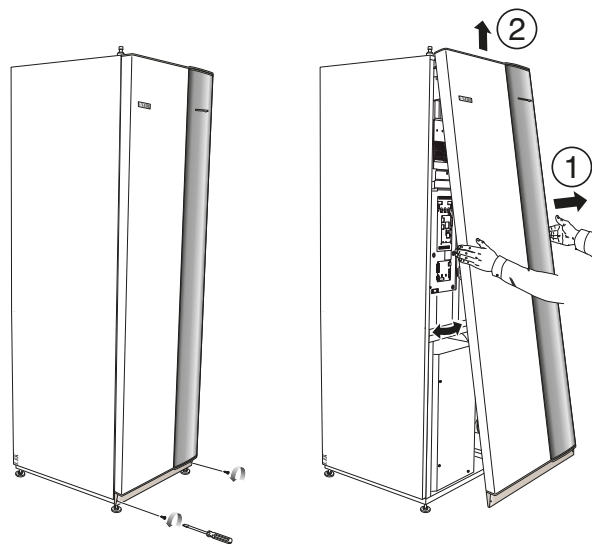
Sähkökytkentä, NIBE Split ACVM 270

Kytkentärasian KVR 10 Split 400V 3NAC ja johdinsarjan asennus

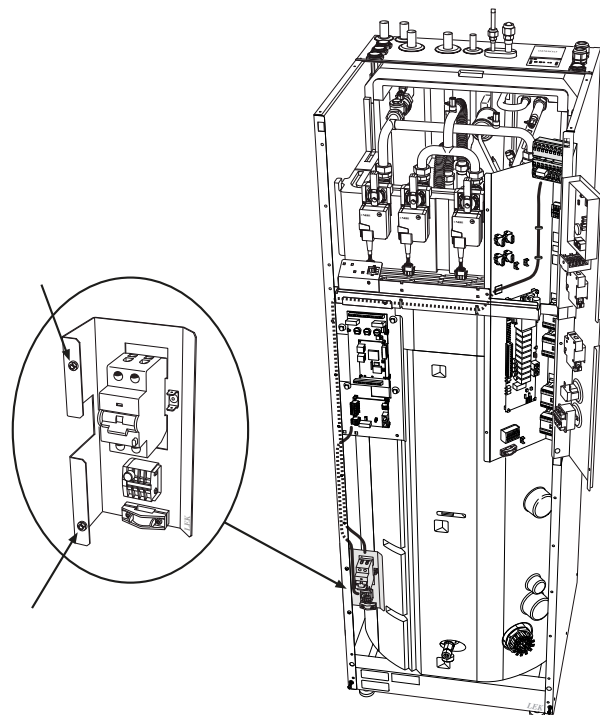
Seuraavassa kuvassa on esitetty kytkentärasian KVR 10 Split ja johdinsarjan asennus NIBE Split ACVM 270:een.



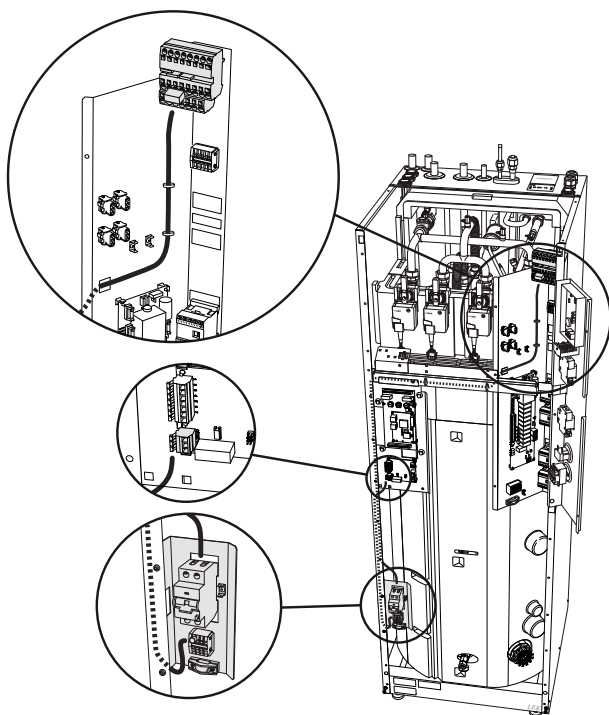
1. Varmista ennen töiden aloittamista, että NIBE Split ACVM 270 on jännitteetön.
2. Irrota etuluukku.



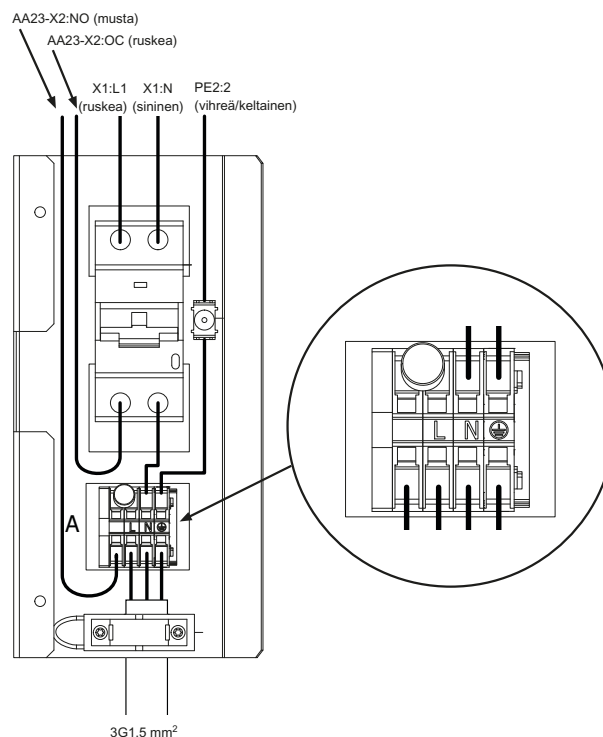
3. Asenna kytkentärasia KVR 10 Split kuvan mukaisesti mukana toimitetuilla ruuveilla.



4. Asenna mukana toimitettu johdinsarja ja kiinnitä se kuvan mukaisesti.



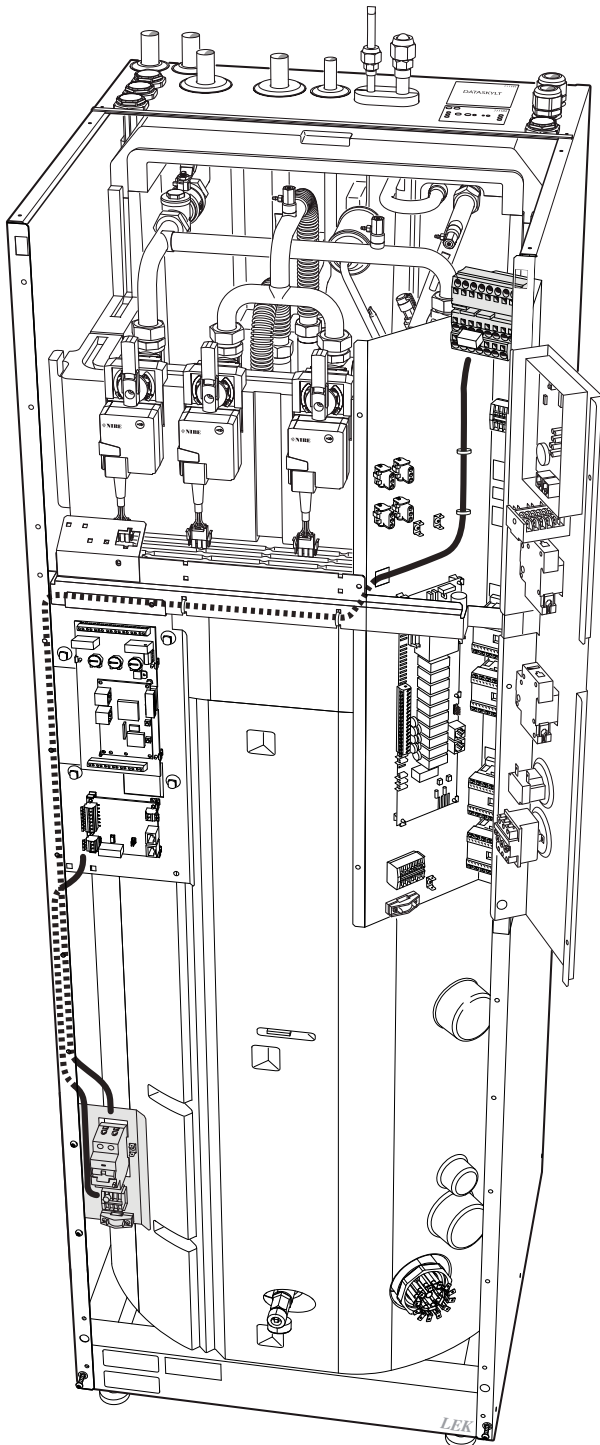
5. Kytke pitkälti kuorittu ruskea johdin liitinriimaan X1:L1 ja pitkälti kuorittu sininen johdin liitinriimaan X1:N. Kytke maadoitusjohdin liittimeen PE2:2. Kytke johdinsarjan toinen pää kytkentärasian vikavirtasuojakytkimeen. Kytke ruskea johdin vikavirtasuojakytkimen liittimeen 1/2 ja sininen johdin liittimeen N. Kytke maadoitusjohdin maadoitusliittimeen.
6. Kytke seuraavan johdinsarjan johtimet tiedonsiirtokorttiin AA23. Kytke lyhyelti kuorittu ruskea johdin liittimeen AA23-X2:O/C ja lyhyelti kuorittu musta johdin liittimeen AA23-X2:NO. Kytke johdinsarjan toinen pää kytkentärasian vikavirtasuojakytkimeen ja liitinriimaan. Kytke ruskea johdin vikavirtasuojakytkimen liittimeen 2/1 ja musta johdin liitinriimaan kuvan mukaisesti.



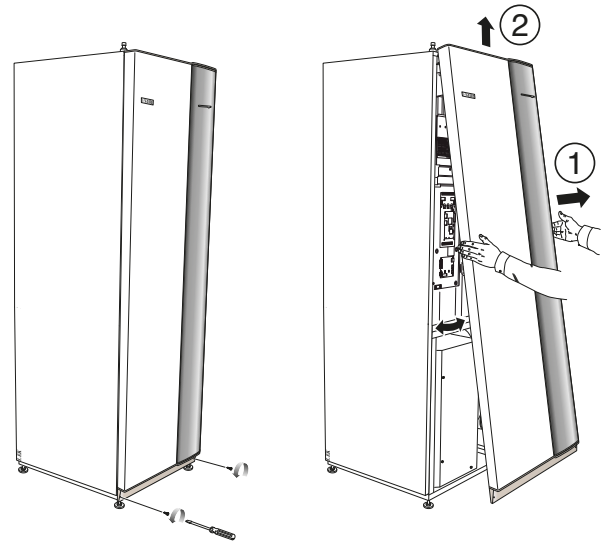
7. Asenna kaapeli kytkentärasian KVR 10 Split ja lämmityskaapelin sähkörasian välille. Suositeltu kaapelin johdinala on 3G1.5 mm².
8. Kytke kaapelin johtimet kytkentärasian KVR 10 Split liitinriimaan seuraavasti: ruskea johdin liittimeen L, sininen johdin liittimeen N ja maadoitusjohdin maadoitusliittimeen.
9. Asenna etuluukku.

Kytkentärasian KVR 10 Split 230V 2AC ja johdinsarjan asennus

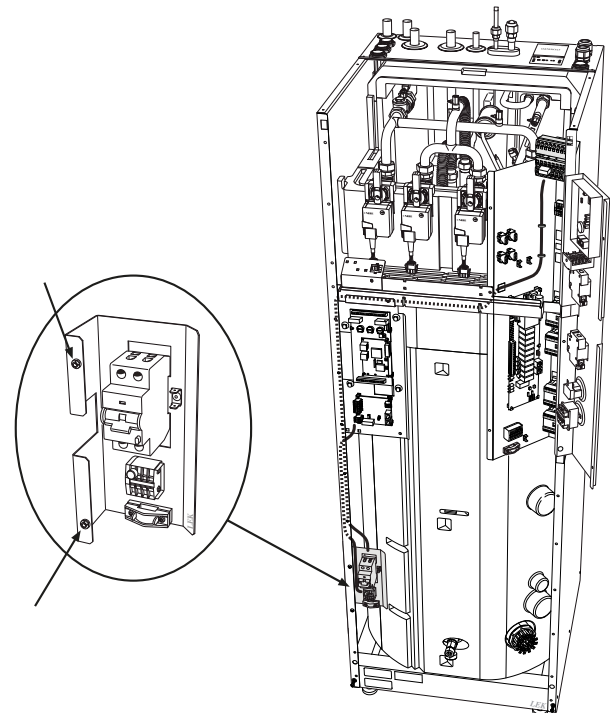
Seuraavassa kuvassa on esitetty kytkentärasian KVR 10 Split ja johdinsarjan asennus NIBE Split ACVM 270:een.



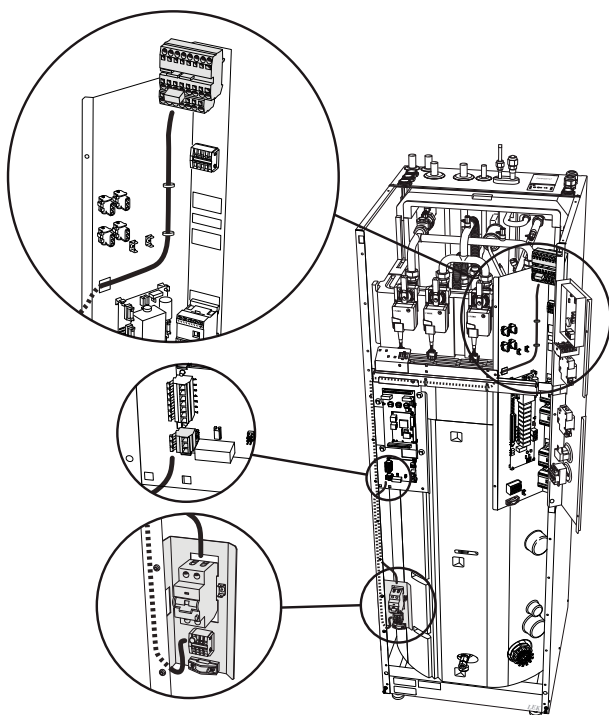
1. Varmista ennen töiden aloittamista, että NIBE Split ACVM 270 on jännitteetön.
2. Irrota etuluukku.



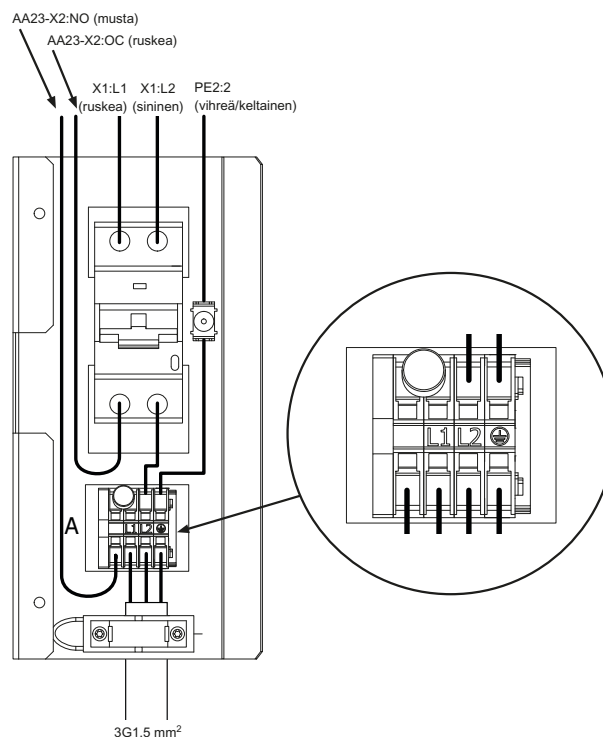
3. Asenna kytkentärasia KVR 10 Split 230V 2AC kuvan mukaisesti mukana toimitetuilla ruuveilla.



4. Asenna mukana toimitettu johdinsarja ja kiinnitä se kuvan mukaisesti.



5. Kytke pitkälti kuorittu ruskea johdin liitinriimaan X1:L1 ja pitkälti kuorittu sininen johdin liitinriimaan X1:L2. Kytke maadoitusjohdin liittimeen PE2:2. Kytke johdinsarjan toinen pää kytkentärasian vikavirtasuojakytkimeen. Kytke ruskea johdin vikavirtasuojakytkimen liittimeen 1/2 ja sininen johdin liittimeen 3/4. Kytke maadoitusjohdin maadoitusliittimeen.
6. Kytke seuraavan johdinsarjan johtimet tiedonsiirtokorttiin AA23. Kytke lyhyelti kuorittu ruskea johdin liittimeen AA23-X2:O/C ja lyhyelti kuorittu musta johdin liittimeen AA23-X2:NO. Kytke johdinsarjan toinen pää kytkentärasian vikavirtasuojakytkimeen ja liitinriimaan. Kytke ruskea johdin vikavirtasuojakytkimen liittimeen 2/1 ja musta johdin liitinriimaan kuvan mukaisesti.

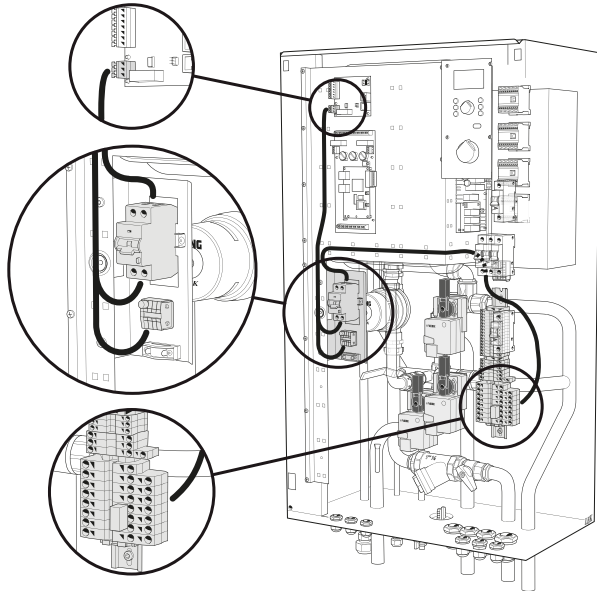


7. Asenna kaapeli kytkentärasian KVR 10 Split ja lämmityskaapelin sähkörasian välille. Suositeltu kaapelin johdinala on 3G1.5 mm².
8. Kytke kaapelin johtimet kytkentärasian KVR 10 Split liitinriimaan seuraavasti: ruskea johdin liittimeen L1, sininen johdin liittimeen L2 ja maadoitusjohdin maadoitusliittimeen.
9. Asenna etuluukku.

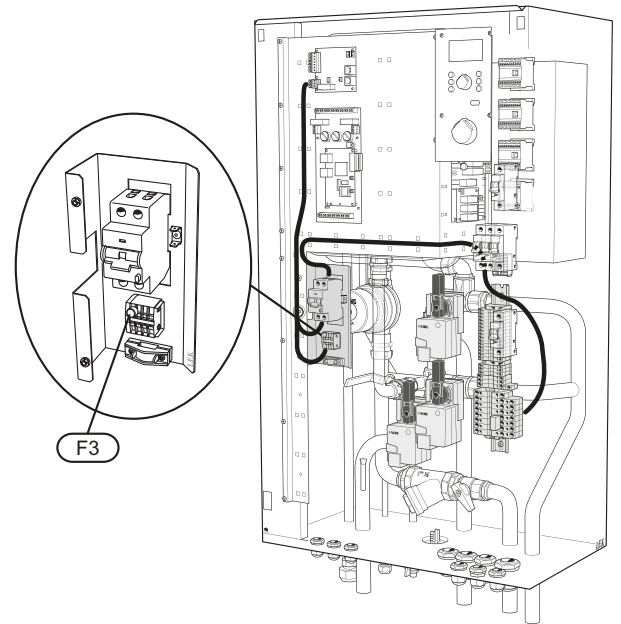
Sähkökytkentä, NIBE Split HBS

Kytkeärasian KVR 10 Split 400V 3NAC ja johdinsarjan asennus

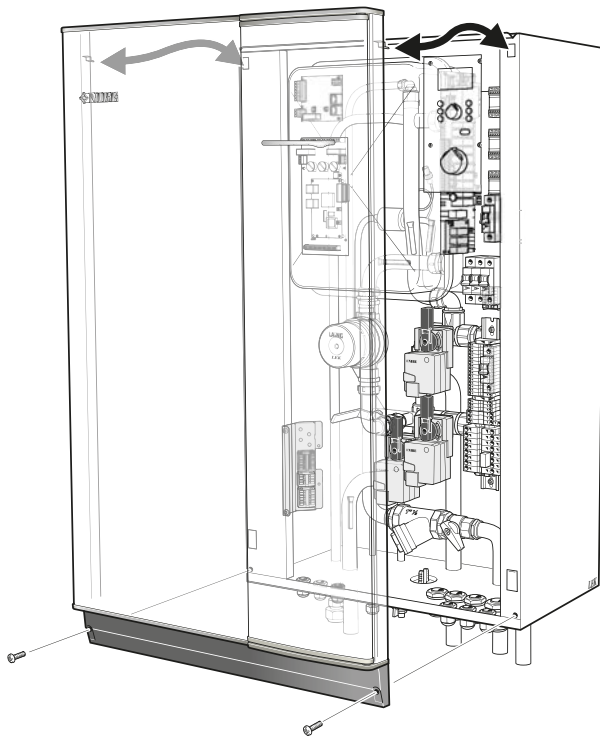
Seuraavassa kuvassa on esitetty kytkentärasian KVR 10 Split ja johdinsarjan asennus NIBE Split HBS:een.



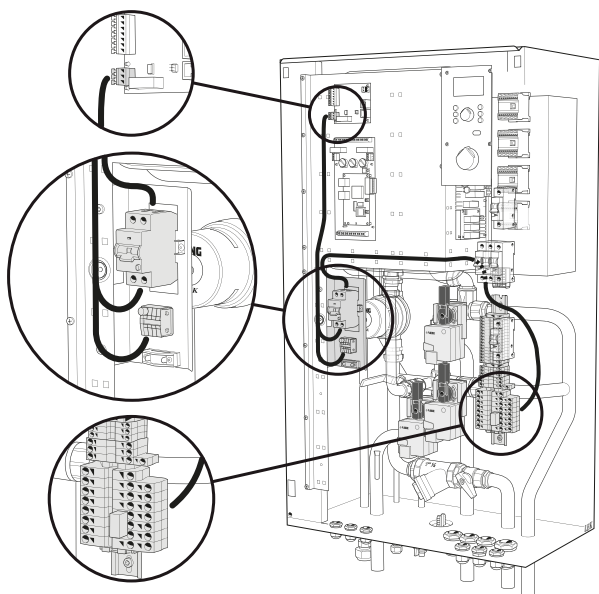
- Asenna kytkentärasia KVR 10 Split kuvan mukaisesti mukana toimitetuilla ruuveilla.



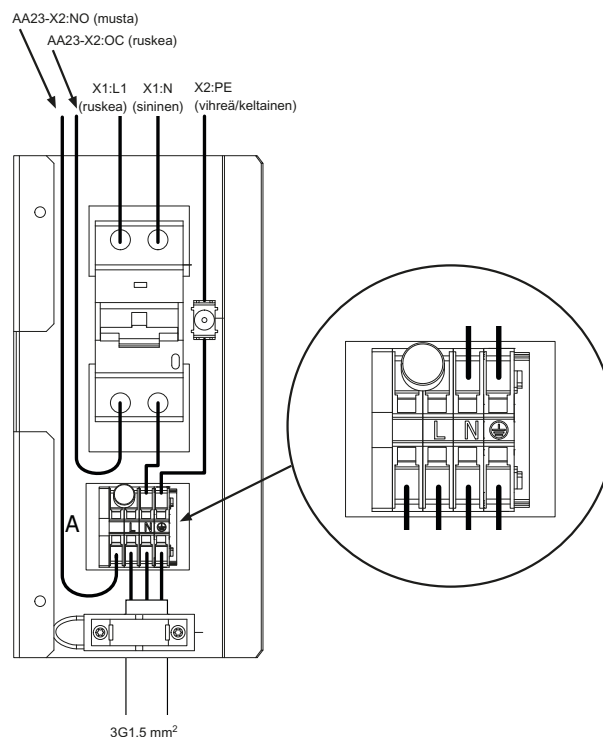
- Varmista ennen töiden aloittamista, että NIBE Split HBS on jännitteetön.
- Irrota etuluukku.



4. Asenna mukana toimitettu johdinsarja ja kiinnitä se kuvan mukaisesti.

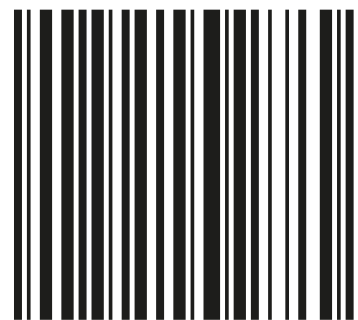


5. Kytke pitkälti kuorittu ruskea johdin liitinrimaan X1:L1 ja pitkälti kuorittu sininen johdin liitinrimaan X1:N. Kytke maadoitusjohdin liittimeen X2:PE. Kytke johdinsarjan toinen pää kytkentärasian vikavirtasuojakytkimeen. Kytke ruskea johdin vikavirtasuojakytkimen liittimeen 1/2 ja sininen johdin liittimeen N. Kytke maadoitusjohdin maadoitusliittimeen.
6. Kytke seuraavan johdinsarjan johtimet tiedonsiirtokorttiin AA23. Kytke lyhyelti kuorittu ruskea johdin liittimeen AA23-X2:O/C ja lyhyelti kuorittu musta johdin liittimeen AA23-X2:NO. Kytke johdinsarjan toinen pää kytkentärasian vikavirtasuojakytkimeen ja liitinrimaan. Kytke ruskea johdin vikavirtasuojakytkimen liittimeen 2/1 ja musta johdin liitinrimaan kuvan mukaisesti.



7. Asenna kaapeli kytkentärasian KVR 10 Split ja lämmityskaapelin sähkörasian välille. Suositeltu kaapelin johdinala on 3G1.5 mm².
8. Kytke kaapelin johtimet kytkentärasian KVR 10 Split liitinrimaan seuraavasti: ruskea johdin liittimeen L, sininen johdin liittimeen N ja maadoitusjohdin maadoitusliittimeen.
9. Asenna etuluukku.

NIBE AB Sweden
Hannabadvägen 5
Box 14
SE-285 21 Markaryd
Phone +46 433 73 000
Telefax +46 433 73 190
info@nibe.se
www.nibe.se



231322